

**АВТОГРЕЙДЕР**

**ГС-14.03**

**КАТАЛОГ  
ДЕТАЛЕЙ И СБОРОЧНЫХ  
ЕДИНИЦ**

**ОАО «БРЯНСКИЙ АРСЕНАЛ»**

**РОССИЯ           БРЯНСК**

**2009**

**Автогрейдер ГС-14.03 класса 140 предназначен для землеройно-профилировочных работ, строительства и содержания дорог.**

Автогрейдер может быть использован на планировке откосов, устройстве корыта и боковых канав, очистке дорог от снега, смещении грунтов с добавками и вяжущими материалами на полотне дороги, а также для рыхления асфальтовых покрытий, бульжных мостовых и тяжелых грунтов, ремонте старых покрытий дорог.

Автогрейдер – самоходная машина, маневренна, высокопроходима и проста в эксплуатации.

Установленная на автогрейdere автоматическая коробка перемены передач обеспечивает широкий диапазон скоростей передвижения машины.

Конструкция кабины с высокой обзорностью, теплошумоизоляции, регулируемой колонкой рулевой и сиденьем, рациональным размещением органов управления в кабине создают комфортные условия работы для операторов.

Гидравлическое и электрогидравлическое управление рабочим оборудованием.

Шарнирно-сочлененная основная рама, гидростатическое рулевое управление, увеличенный угол поворота передних колес расширяют технологические возможности и улучшают маневренность автогрейдера.

Автогрейдер оборудуется высокоэффективной двухконтурной системой тормозов с применением полностью гидрофицированной тормозной системой с использованием гидроаккумуляторов.

Основным дополнительным оборудованием является бульдозерный отвал и рыхлитель-кирковщик заднего расположения.

Рыхлитель не входит в комплект поставки автогрейдера и поставляется по отдельному заказу.

Высокая энерговооруженность, оптимальная развеска обеспечивают высокую производительность и динамичность машины.

#### **ПОРЯДОК ПОЛЬЗОВАНИЯ КАТАЛОГОМ**

Каталог содержит номенклатуру съемных сборочных единиц и деталей, которые могут быть заказаны для нужд эксплуатации и ремонта автогрейдера ГС-14.03.

Расположение информации в каталоге определяется по рисованному оглавлению и «Перечню сборочных единиц»

Под рисунком приводится его номер, наименование и обозначение изображаемого узла. Если после наименования изображаемого узла указывается его обозначение или этот узел включен в спецификацию к рисунку, то данный узел может поставляться в запасные части.

Если деталь должна применяться совместно с другой деталью, то это указывается в спецификации в графе «Примечание».

Завод постоянно работает над совершенствованием конструкции автогрейдера, поэтому фактическое устройство узлов может не соответствовать каталожному изображению.

В таких случаях запчасти следует заказывать с указанием заводского номера автогрейдера и ссылаться на соответствующий рисунок в Руководстве по эксплуатации.

**По вопросу закупки запасных частей обращаться по адресу:**

**Россия, 241000 Брянск, ул. Калинина 98,**

**ОАО «Брянский арсенал»**

**Телефон (4832)**

**Факс (4832)**



**Рис. 1 АВТОГРЕЙДЕР ГС-14.03**

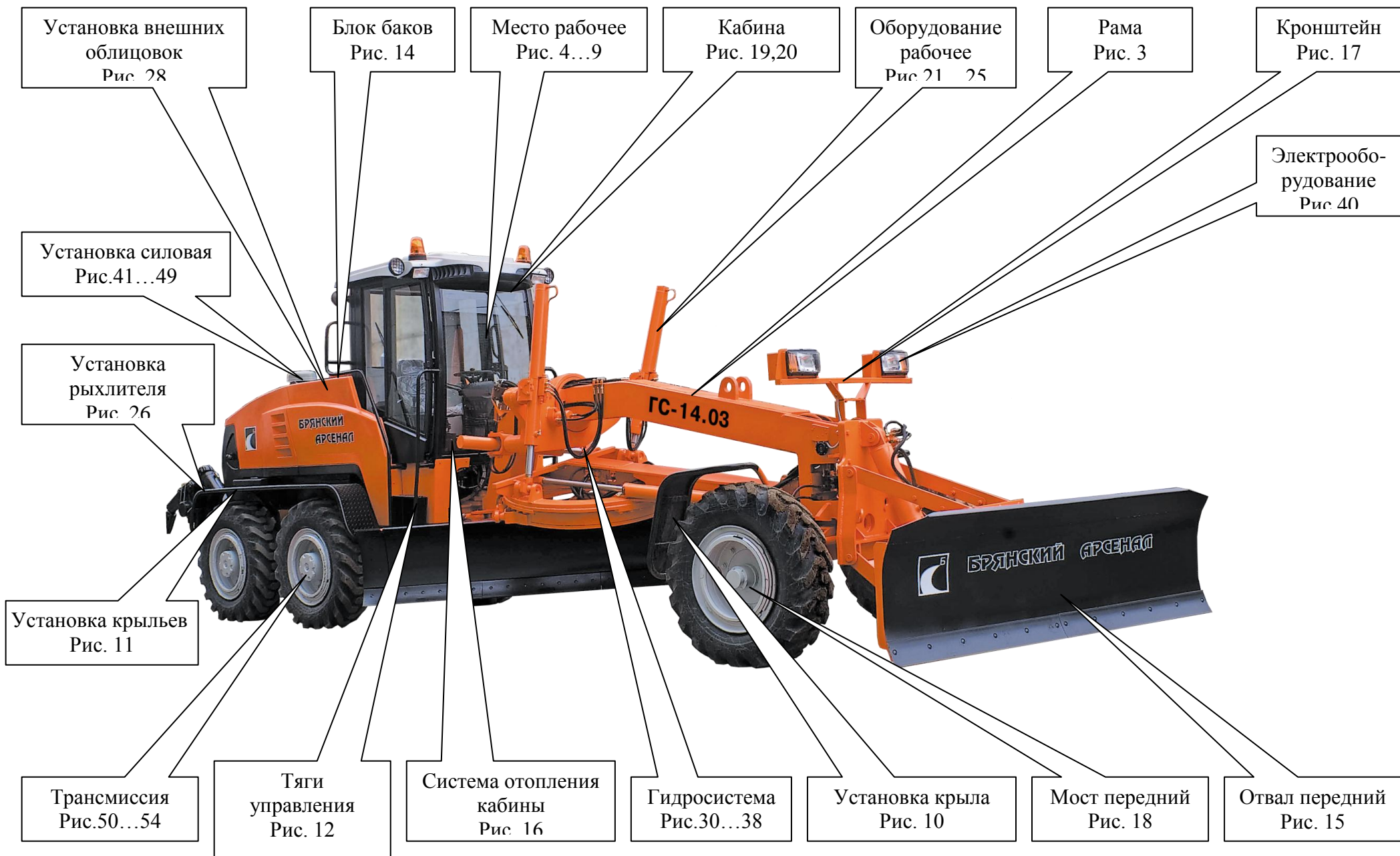


Рис. 2 Рисованное оглавление

**ПЕРЕЧЕНЬ СБОРОЧНЫХ ЕДИНИЦ**

Обозначение	Наименование	Номер рисунка	Номер страницы	Конструктивные особенности
	Автогрейдер ГС-14.03	1	2	
	Рисованное оглавление	2	3	
724.01.00.00.000-02	Рама	3	7	
257.04.00.00.000-01	Место рабочее	4	9	
257.04.07.00.000	Доработка педали газа	5	13	
257.04.04.02.000-01	Панель	6	14	
257.04.05.00.000	Насос дозатор	7	16	
257.04.04.00.000-01	Пульт	8	17	
257.04.06.00.000	Установка рычагов	9	19	
751.12.00.00.000	Установка крыла	10	21	
257.40.00.00.000	Установка крыльев	11	23	
724.08.00.00.000	Тяги управления	12	25	
724.28.00.00.000	Установка лестниц	13	27	
724.35.00.00.000	Блок баков	14	29	
751.21.00.00.000	Отвал передний	15	32	
751.31.00.00.000	Сист. отоплен. кабины	16	34	
274.26.00.00.000	Кронштейн	17	36	
237.06.00.00.000-01	Мост передний	18	37	
170.00.00.00.000-01	Кабина	19	46	
КУ.51.11.200	Установка замка	20	49	
723.07.00.00.000	Оборудование рабочее	21	51	
257.07.02.00.000	Гидроцилиндр	22	54	
257.07.03.00.000	Кронштейн	23	55	
257.07.04.00.000	Цилиндр фиксации	24	57	
723.07.12.00.000	Отвал	25	58	
159.19.00.00.000-02	Установка рыхлителя	26	60	
159.05.00.00.000-02	Гидросистема рыхлителя	27	62	
724.25.00.00.000	Установка облицовок	28	64	
724.00.00.00.000 ГЗ	Схема гидравлическая принципиальная	29	68	
724.05.00.00.000	Гидросистема	30	70	
724.05.01.00.000	Гидросистема рамы подмоторной	31	72	
724.05.04.00.000	Гидросистема рабочего оборудования	32	77	
753.05.03.00.000	Г/система рамы передней	33	80	
257.10.00.00.000	Гидросистема КПП	34	85	
257.11.00.00.000	Гидросистема тормозов	35	87	
257.11.01.00.000	Уст-ка педали тормоза	36	90	
257.11.02.00.000	Клапан разобцительный	37	92	
257.11.03.00.000	Установка клапана стояночного тормоза	38	94	
257.27.00.00.000-01	Установка кожухов	39	96	
724.09.00.00.000	Электрооборудование	40	98	
724.02..00.00.000	Установка силовая	41	133	

Обозначение	Наименование	Номер рисунка	Номер страницы	Конструктивные особенности
724.02.01.00.000	Установка двигателя	42	135	
724.02.02.00.000	Система охлаждения	43	137	
724.02.02.01.000	Блок радиаторов	44	141	
724.02.07.00.000	Установка насоса	45	143	
724.02.04.00.000	Установка воздухоочистителя	46	145	
724.02.03.00.000	Установка глушителя	47	149	
724.02.05.00.000	Система питания	48	152	
724.02.06.00.000	Установка генератора	49	155	
724.03.00.00.000	Трансмиссия	50	157	
723.03.01.00.000	Тележка задняя	51	159	
723.03.01.02.000 и 723.03.01.01.000	Колесо	52	161	
723.03.02.00.000	Установка коробки передач	53	163	
723.03.02.04.000	Установка насоса	54	165	

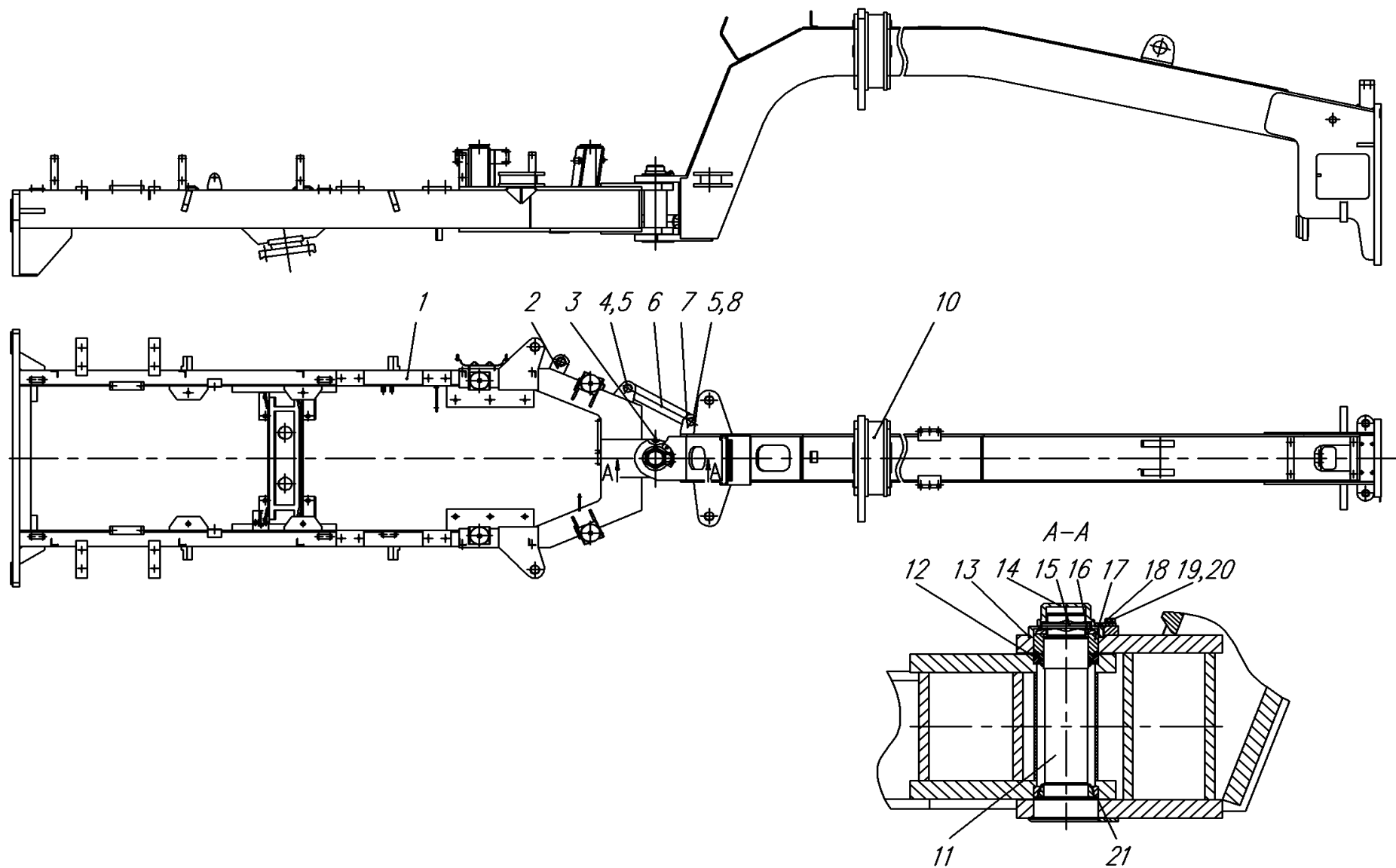


Рис. 3. Рама 724.01.00.00.000-02  
-7-

Рис. 3. Рама 724.01.00.00.000-02

№ поз. на рис.	ОБОЗНАЧЕНИЕ	НАИМЕНОВАНИЕ	Кол-во на одну сб. ед.	Примечание
1	2	3	4	5
1	724.01.11.00.000-00	Оборудование рамы подмоторной	1	
2	257.01.05.00.000	Опора	1	
3	4158740101	Масленка 1.3Ц6	2	
4	0.804.1088-02	Ось	1	
5	255.01.00.00.004	Защелка	2	
6	257.01.00.00.001	Тяга	1	
7	225.21.11.00.002	Кронштейн	1	
8	240.01.00.00.003	Ось	1	
9	723.01.02.00.000-01	Оборудование передней рамы	1	
10	751.01.03.00.000	Ось	1	
11		Подшипник GE-80SX	2	
12	97040267	Кольцо 145-155-46-2-2	1	
13	751.01.00.00.002	Крышка	1	
14	751.01.00.00.005	Штифт	1	
15	751.01.00.00.004	Гайка	1	
16	751.01.00.00.003	Вкладыш	1	
17	751.01.00.00.006	Ригель	1	
18		Болт M12-6gx26.88.016	2	
19		Шайба 12 65Г 06	2	
20		Кольцо 115-125-58-2-2	2	



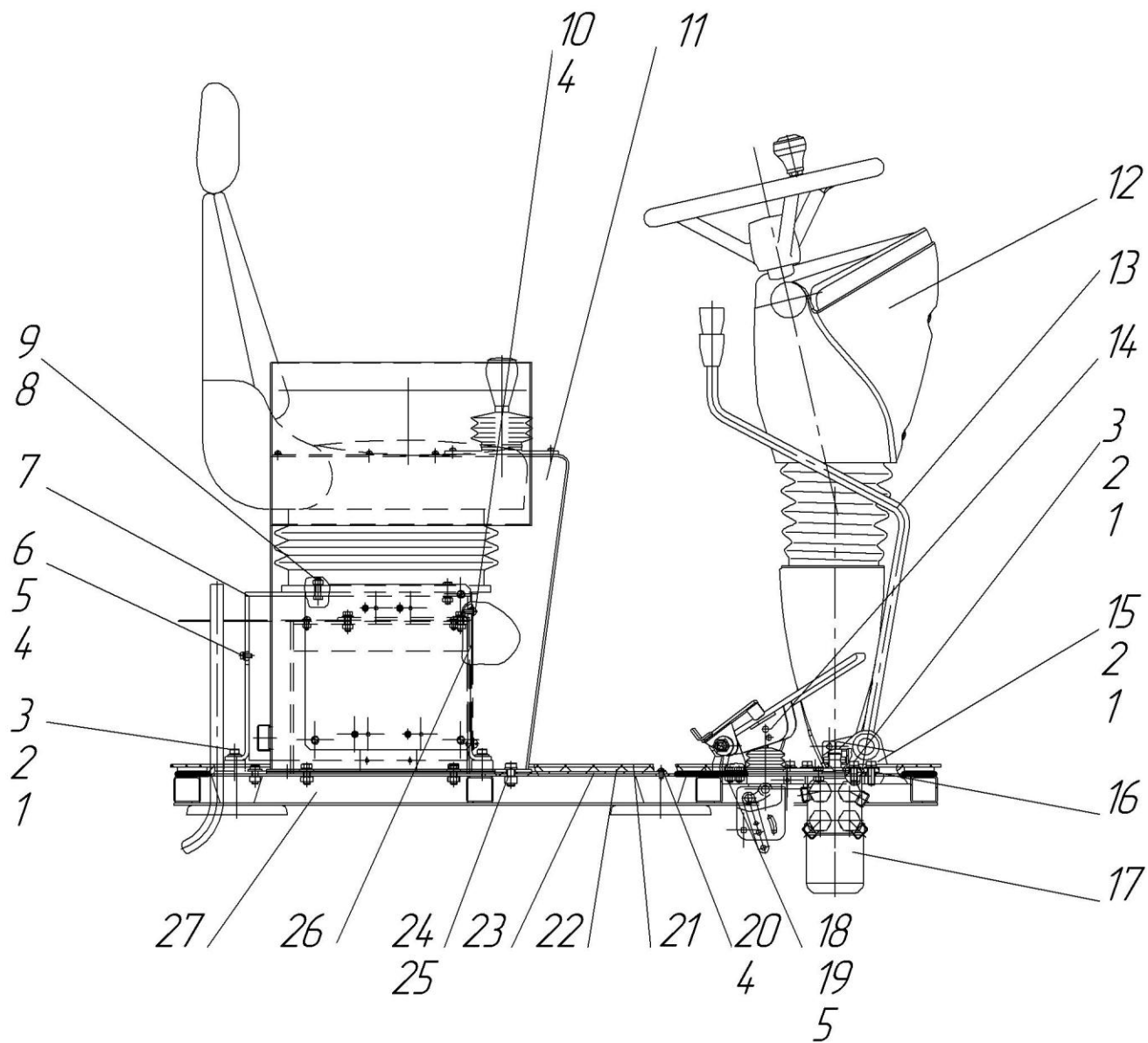


Рис. 4.1 Место рабочее 257.04.00.00.000-01

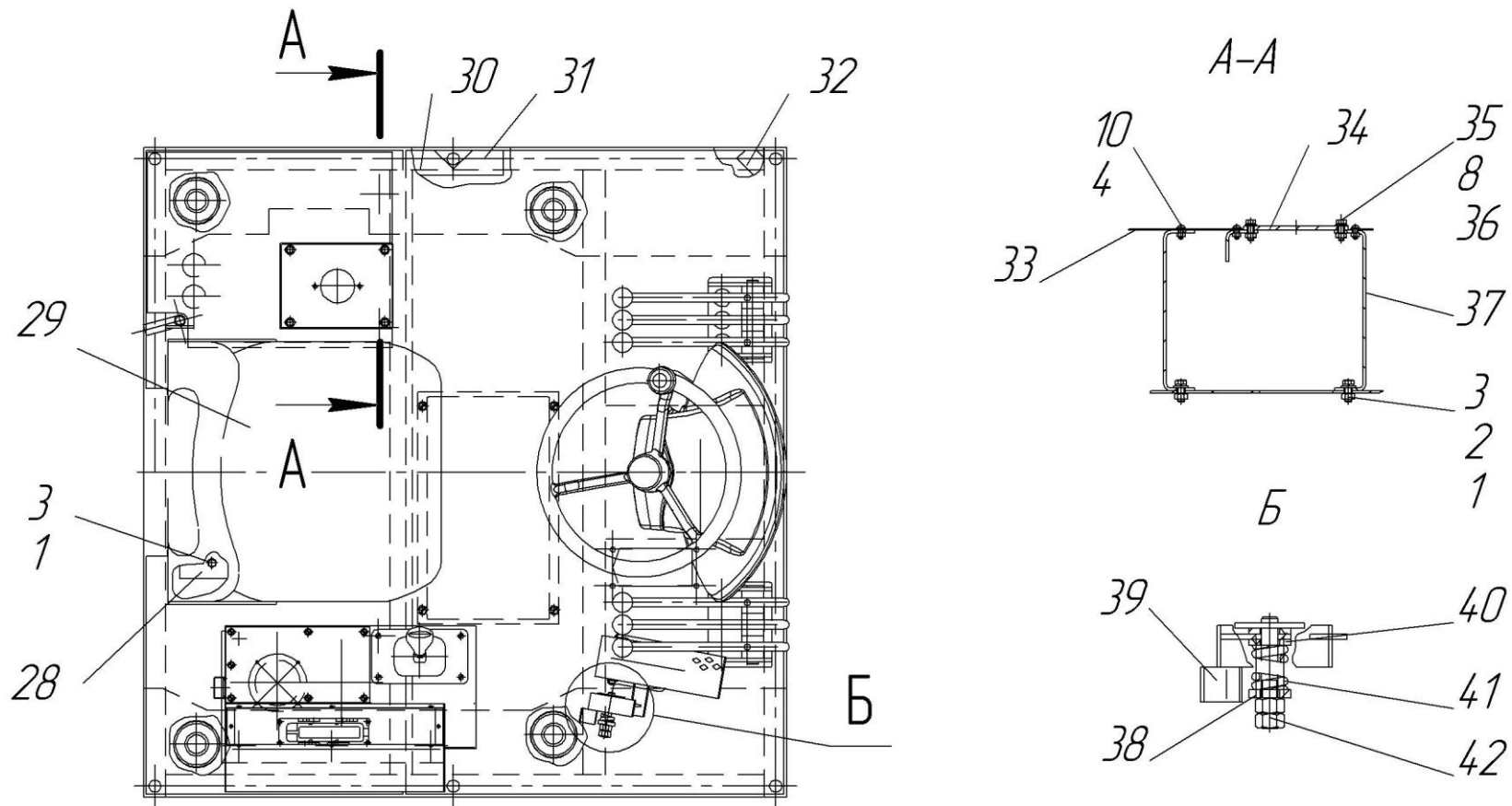
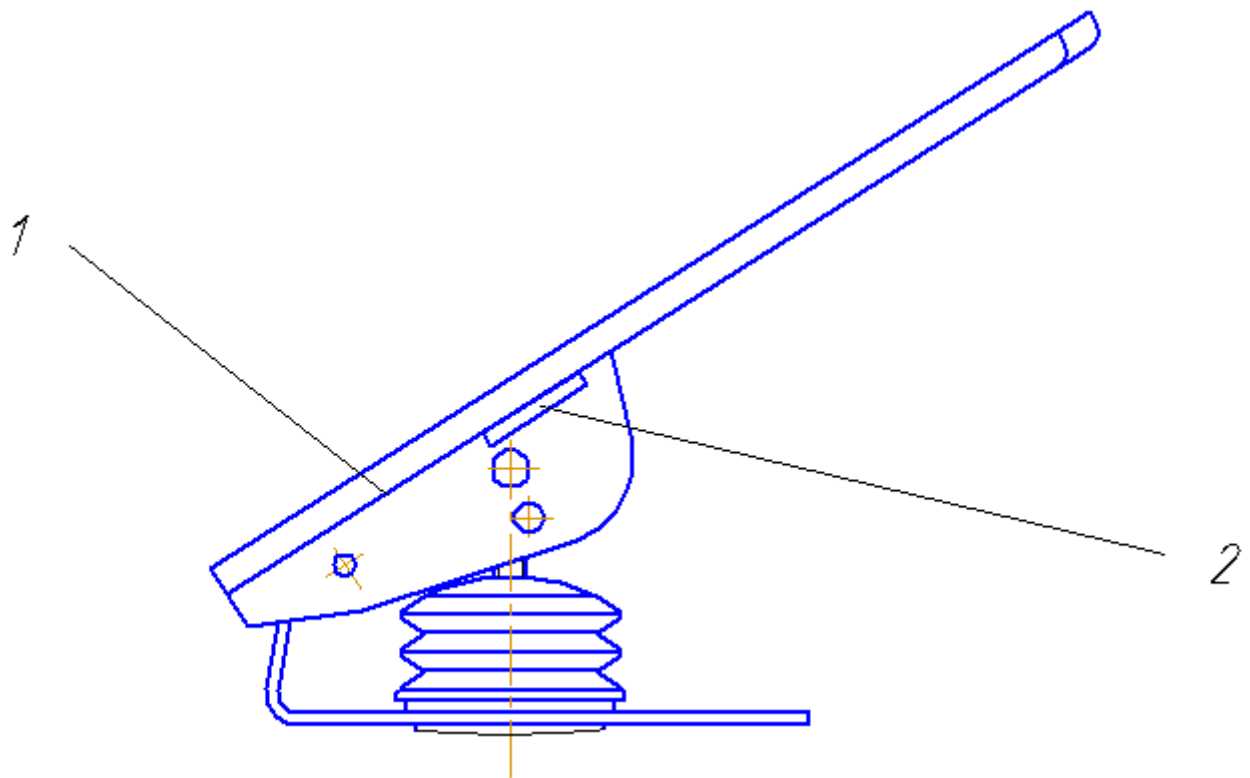


Рис. 4.2 Место рабочее 257.04.00.00.000-01

## 257.04.00.00.000-01 Место рабочее

<b>№ позиции на рисунке</b>	<b>ОБОЗНАЧЕНИЕ</b>	<b>НАИМЕНОВАНИЕ</b>	<b>Кол-во на одну сборочную ед.</b>	<b>Примечание</b>
1		Шайба С.10	20	
2		Шайба 10 65Г	16	
3		Болт М10х25	16	
4		Шайба С.6	15	
5		Шайба 6 65Г	4	
6		Болт М6х12	1	
7	274.04.02.09.000	Опора	1	
8		Шайба 8 65Г	8	
9		Болт М8х30	4	
10		Винт В. М6х16	4	
11	257.04.04.00.000-01	Пульт	1	
12		Рулевая колонка модели НР –КР.24V-001	1	
13	257.04.06.00.000	Установка рычагов	1	
14	257.04.07.00.000	Доработка педали газа	1	
15		Болт М10х30	4	
16	721.04.00.00.004	Прокладка	2	
17	257.04.05.00.000	Насос-дозатор	1	
18		Болт М6х20	3	
19		Гайка М 6	5	
20		Винт В. М6х10	4	
21	257.04.00.00.006	Коврик	1	
22	257.04.00.00.005	Коврик	1	
23	237.04.01.00.001	Крышка	1	
24		Болт М12х30	4	
25		Шайба 12 65Г	4	
26	274.04.02.00.003	Пластина	1	
27	257.04.01.00.000	Каркас площадки	1	
28	721.04.03.00.000	Лист	1	
29		Сиденье оператора F 2001 SM80 X	1	
30	721.04.00.00.003-01	Прокладка	2	
31	721.04.00.00.003	Прокладка	2	

<b>32</b>	721.04.00.00.004	Прокладка	2	
<b>33</b>	257.04.00.00.002	Лист	1	
<b>34</b>	257.04.00.00.003	Крышка	1	
<b>35</b>		БолтМ8х25	4	
<b>36</b>		Шайба С.8х1,4	4	
<b>37</b>	257.04.10.00.000	Опора	1	
<b>38</b>	225.04.03.07.701	Втулка	1	
<b>39</b>	271.04.02.04.000	Фиксатор	1	
<b>40</b>	225.04.03.07.001	Кольцо фрикционное	2	
<b>41</b>	225.04.03.07.002	Пружина	1	
<b>42</b>		Гайка М12	2	



№ позиции на рисунке	ОБОЗНАЧЕНИЕ	НАИМЕНОВАНИЕ	Кол-во на одну сборочную ед.	Примечание
1		Педаль газа 95002-300	1	
2	257.04.07.00.001	Пластина	1	

Рис. 5 257.04.07.00.000 Доработка педали газа

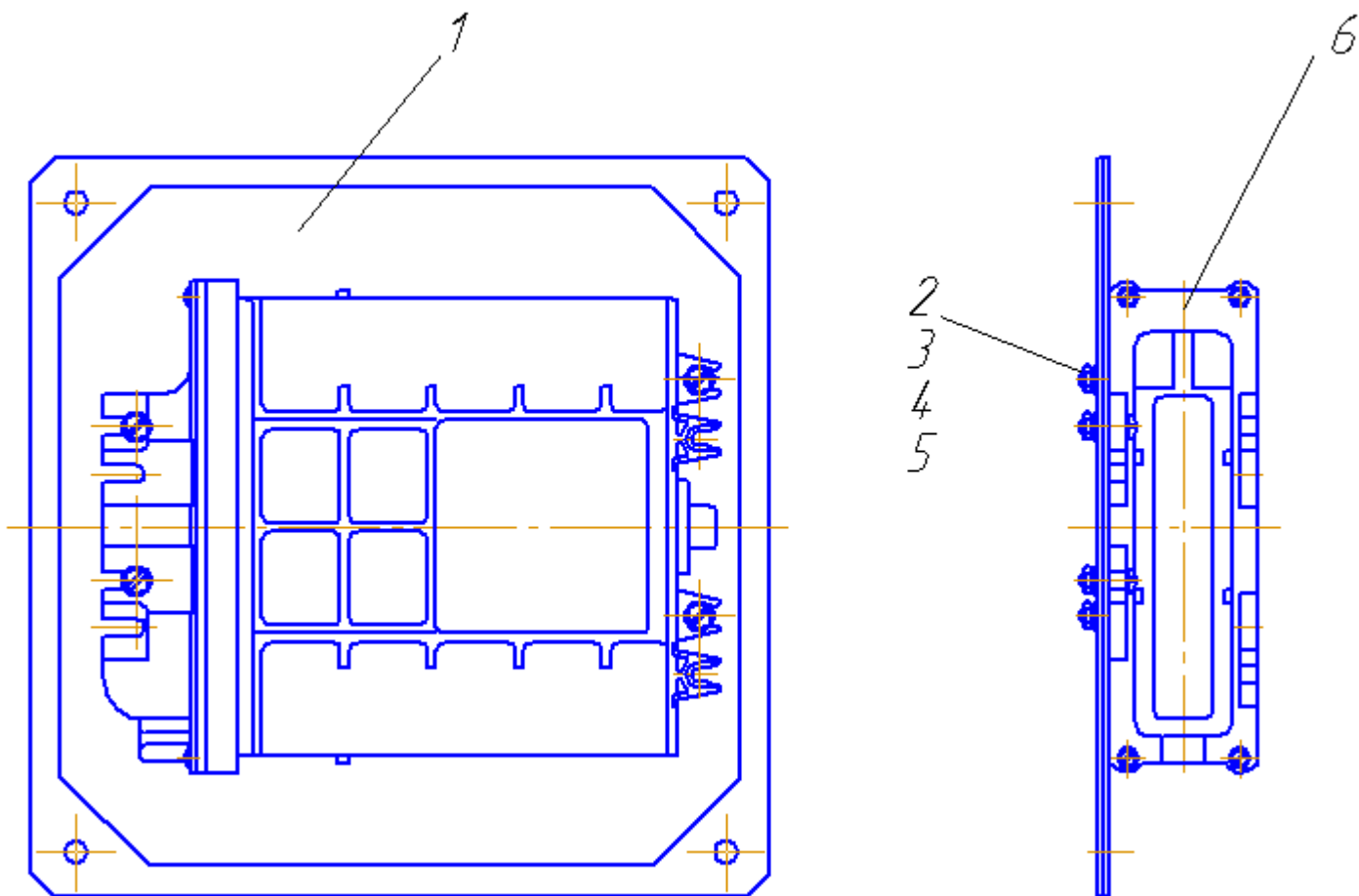
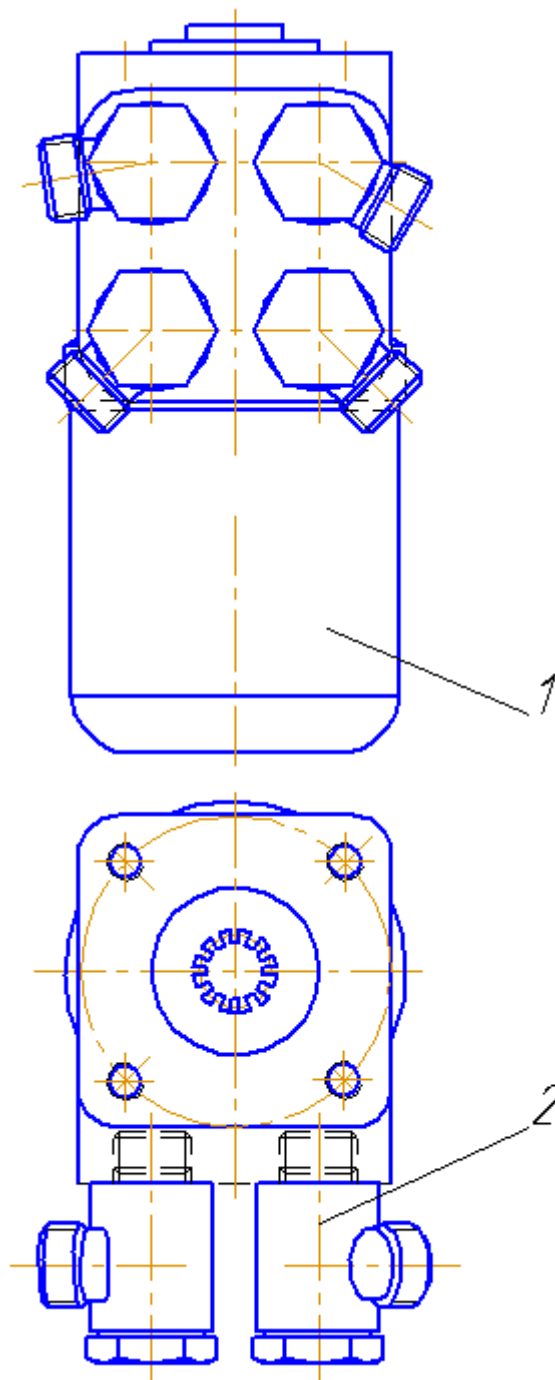


Рис.6 Панель 257.04.04.02.000-01

Рис.6 Панель 257.04.04.02.000 -01

№ позиции на рисунке	ОБОЗНАЧЕНИЕ	НАИМЕНОВАНИЕ	Кол-во на одну сборочную ед.	Примечание
1	283.04.04.04.210	Крышка	1	
2		Винт В.М5х16	4	
3		Гайка М5	4	
4		Шайба 5 65Г	4	
5		Шайба С.5	4	
6		Электронный блок управления EST 37A 6009 092 699	1	



№ позиции на рисунке	ОБОЗНАЧЕНИЕ	НАИМЕНОВАНИЕ	Кол-во на одну сборочную ед.	Примечание
1		Насос-дозатор STD A ON 80/160 G130	1	
2		Адаптер TN111GG-15LR	4	Банджо

Рис.7 257.04.05.00.000 Насос-дозатор



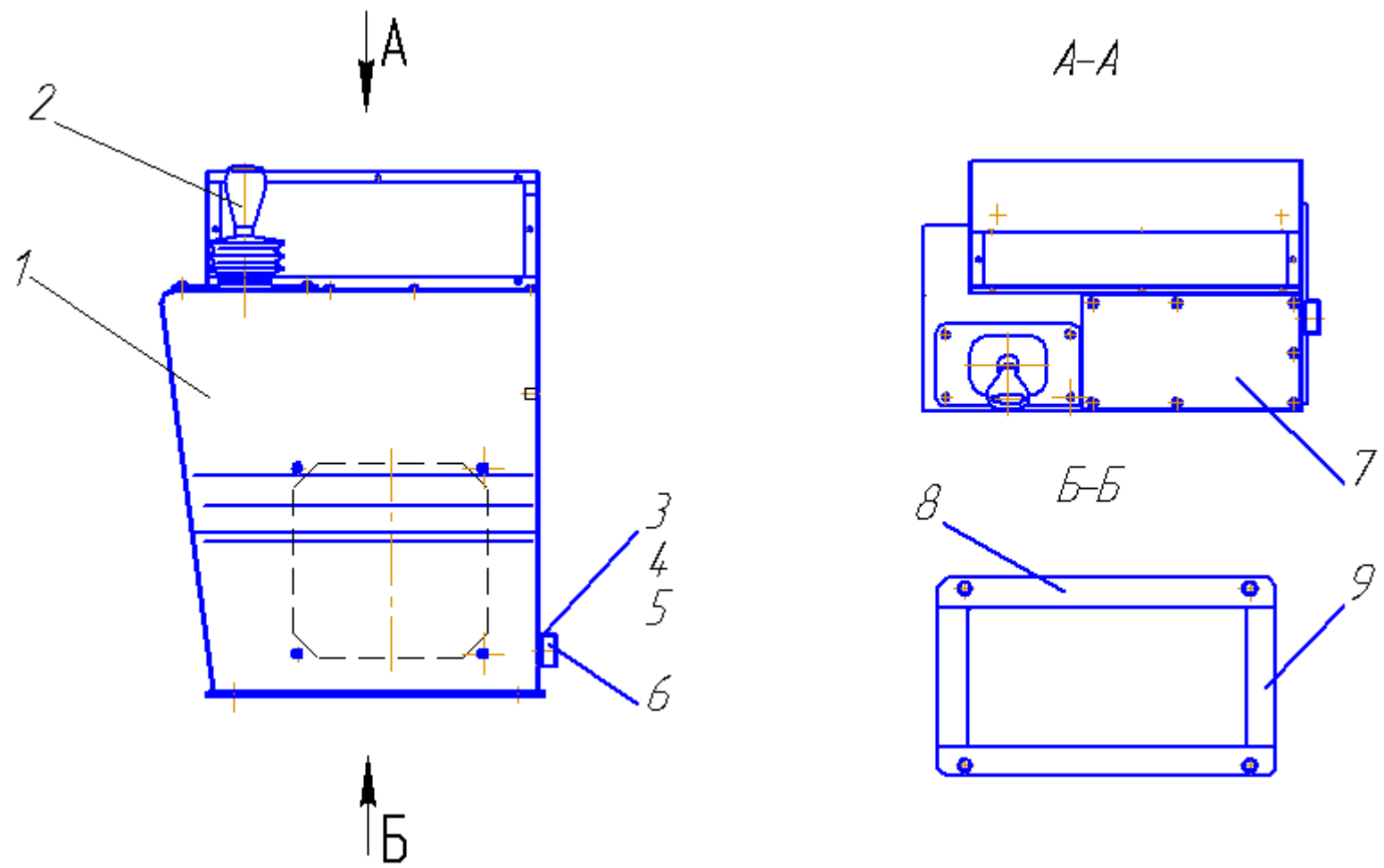


Рис.8. 257.04.04.00.000-01 Пульт

Рис.8. 257.04.04.00.000 Пульт

<b>№ позиции на рисунке</b>	<b>ОБОЗНАЧЕНИЕ</b>	<b>НАИМЕНОВАНИЕ</b>	<b>Кол-во на одну сборочную ед.</b>	<b>Примечание</b>
<b>1</b>	257.04.04.01.000	Корпус	1	
<b>2</b>		Контроллер VTS 3	1	
<b>3</b>		Винт В.М3х16	11	
<b>4</b>		Гайка М3	4	
<b>5</b>		Шайба 3 65Г	4	
<b>6</b>		Вилка 2РТГ 36Б15Ш20В ГЕО 364.120 ТУ	1	
<b>7</b>	237.04.01.04.008	Панель	1	
<b>8</b>	237.04.01.04.002	Пластина	2	
<b>9</b>	237.04.01.04.003	Пластина	2	

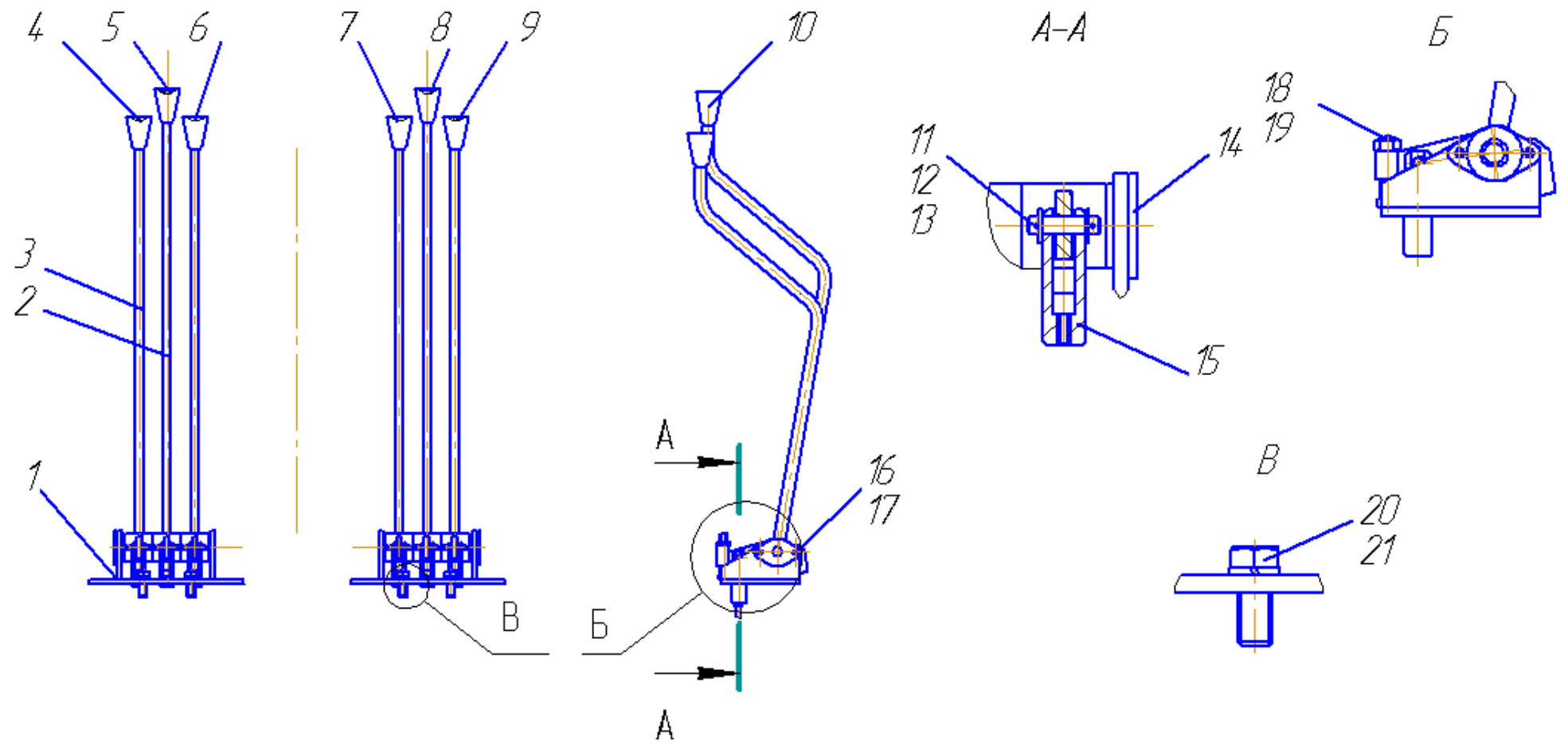


Рис.9 257.04.06.00.000 Установка рычагов

Рис.9 257.04.06.00.000 Установка рычагов

<b>№ позиции на рисунке</b>	<b>ОБОЗНАЧЕНИЕ</b>	<b>НАИМЕНОВАНИЕ</b>	<b>Кол-во на одну сборочную ед.</b>	<b>Примечание</b>
1	257.04.06.01.000	Кронштейн	2	
2	257.04.06.02.000	Рычаг	2	
3	257.04.06.02.000-01	Рычаг	4	
4	225.44.03.02.015	Табличка	1	
5	225.44.03.02.011	Табличка	1	
6	225.44.03.02.012	Табличка	1	
7	225.44.03.02.009	Табличка	1	
8	225.44.03.02.014	Табличка	1	
9	225.44.03.02.016	Табличка	1	
10	225.44.03.02.006	Ручка	6	
11	225.04.03.00.009	Палец	6	
12		Шайба С.8х1,4	12	
13		Шплинт 2,5х16	12	
14	257.04.06.04.000	Ось	2	
15	257.04.06.00.001	Вилка	6	
16		Винт В М6х10	4	
17		Шайба 6. 65Г.	4	
18		Болт М10х45	6	
19		Гайка М 10	6	
20		Болт М10х35	4	
21		Шайба 10. 65Г.	4	

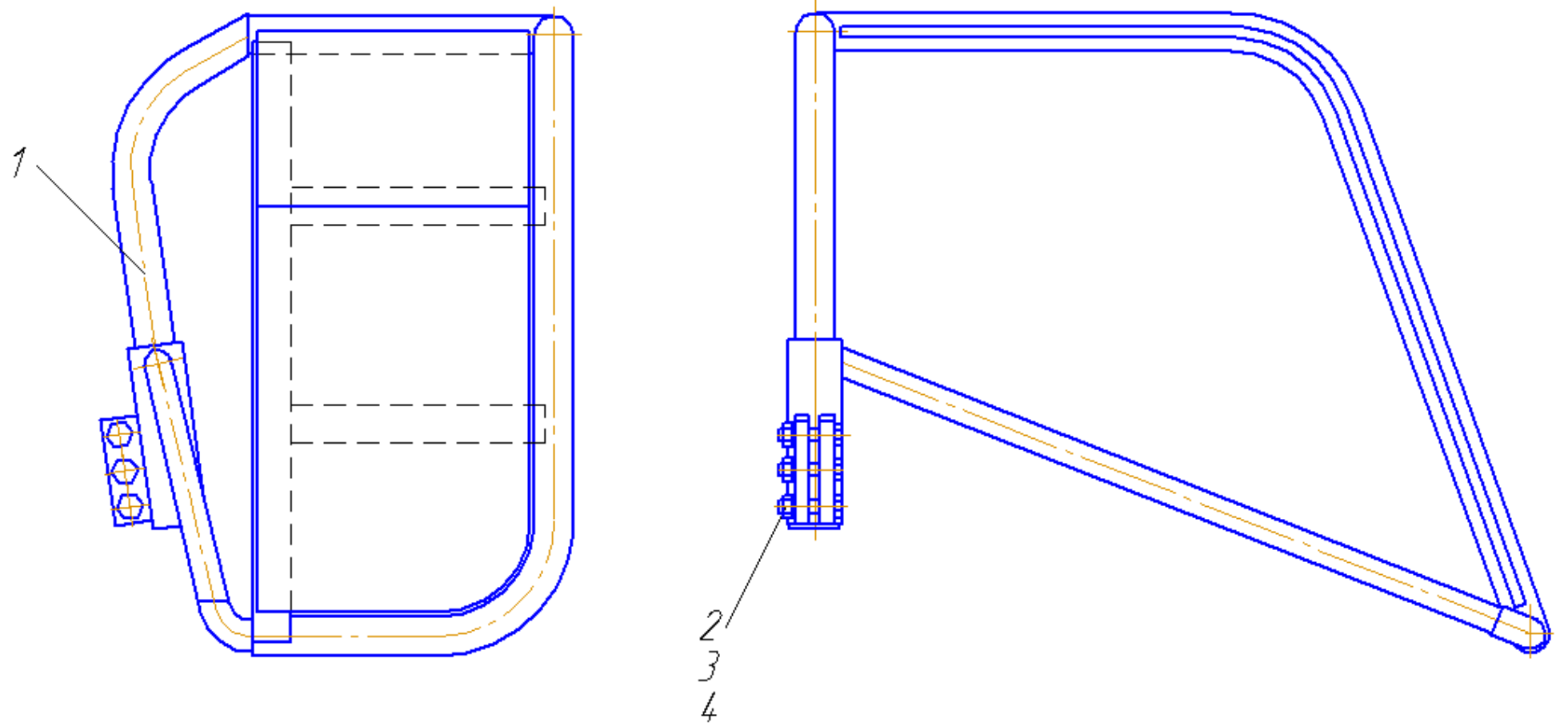


Рис.10 Установка крыла 751.12.00.00.000

Рис.10 751.12.00.00.000 Установка крыла

№ позиции на рисунке	ОБОЗНАЧЕНИЕ	НАИМЕНОВАНИЕ	Кол-во на одну сборочную ед.	Примечание
1	721.12.01.00.000	Крыло	2	
2		Болт М16х60	3	
3		Гайка М16	3	
4		Шайба 16 65Г	3	

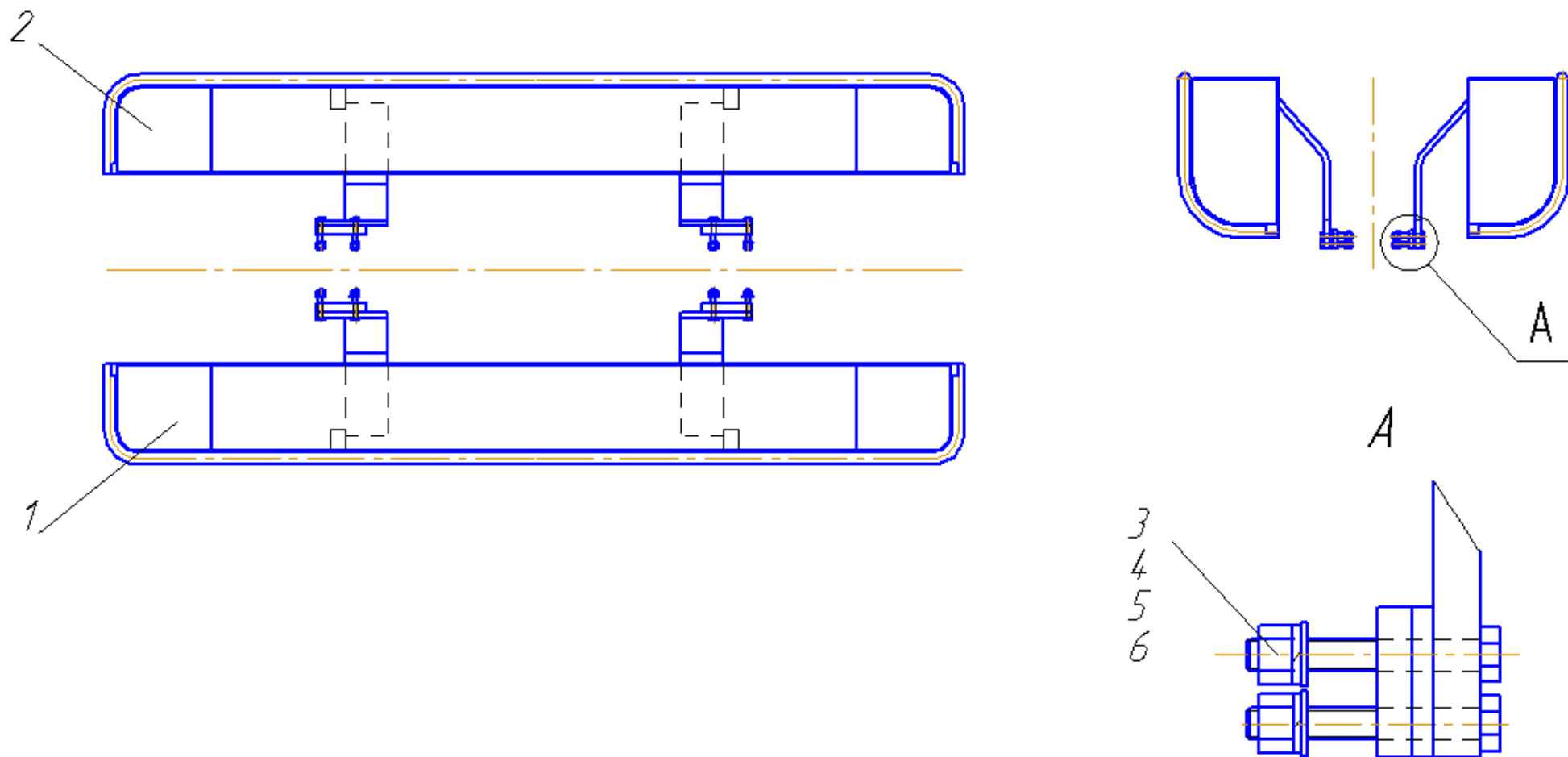


Рис. 11 257.40.00.00.000 Установка крыла

Рис. 11 257.40.00.00.000 Установка крыла

№ позиции на рисунке	ОБОЗНАЧЕНИЕ	НАИМЕНОВАНИЕ	Кол-во на одну сборочную ед.	Примечание
1	257.40.01.00.000	Крыло	1	
2	257.40.01.00.000-01	Крыло	1	
3		Болт М16х100	16	
4		Гайка М16	16	
5		Шайба 16. 65Г	16	
6		Шайба С.16	16	



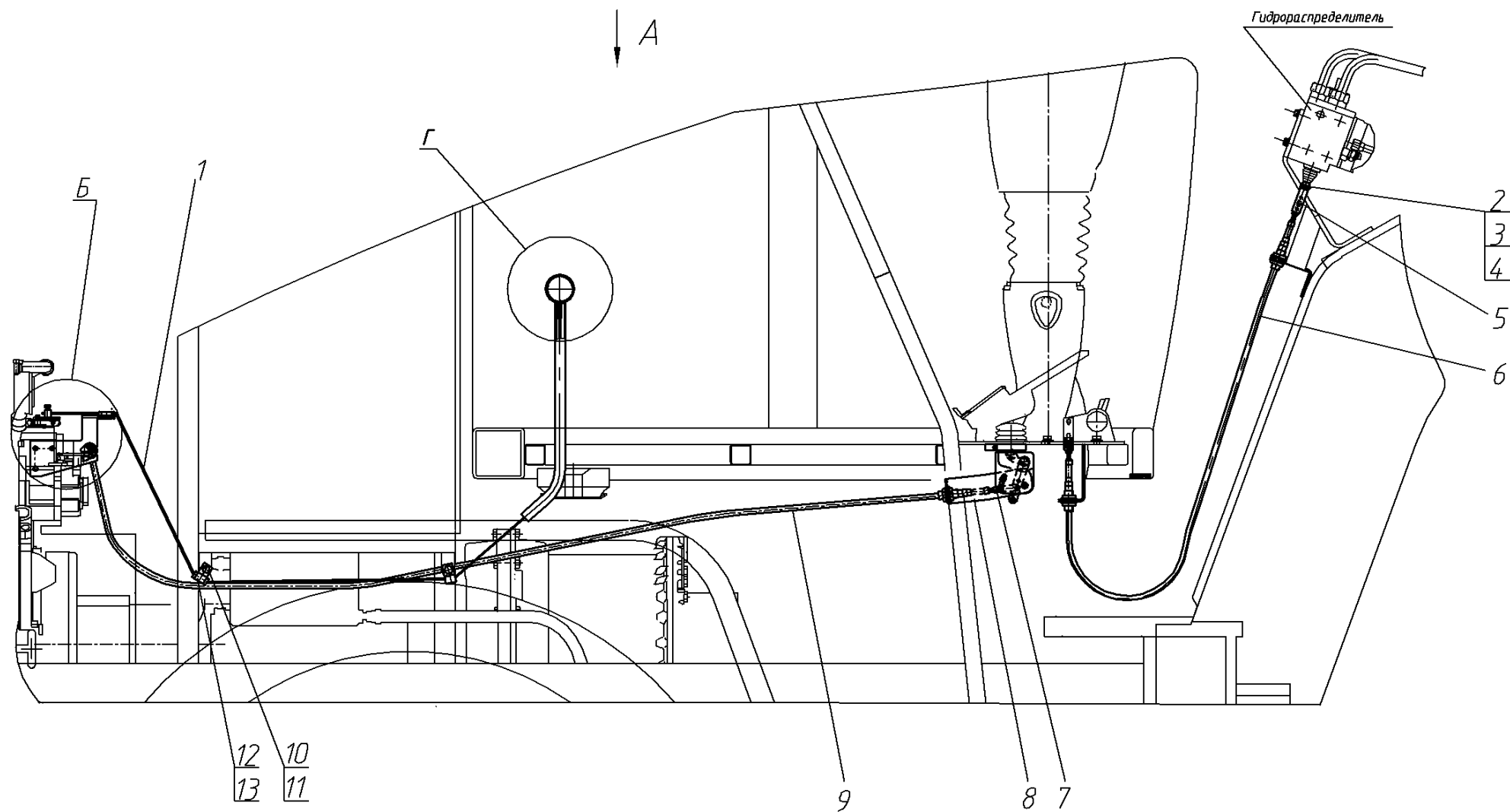
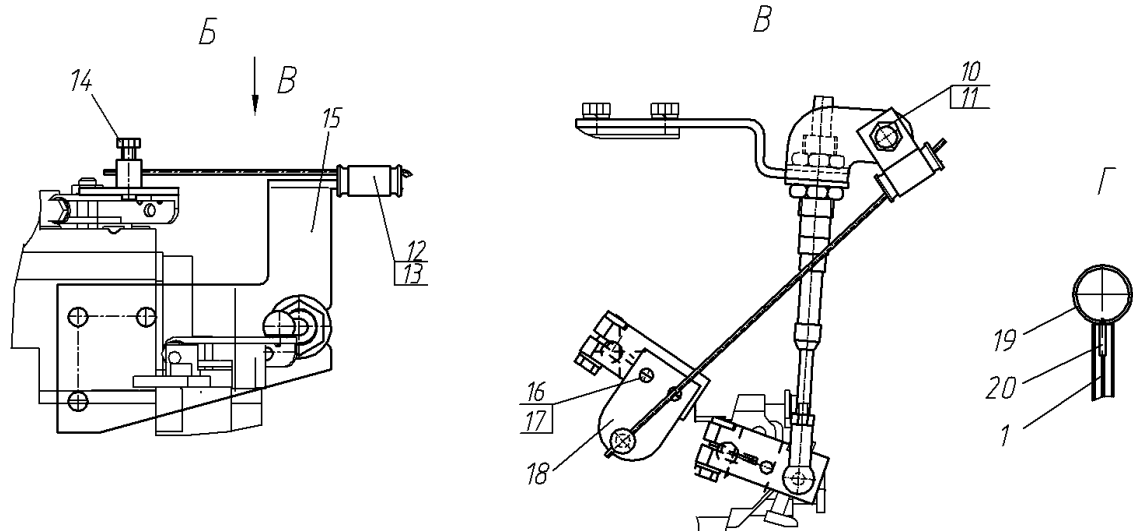


Рис.12.1 Тяги управления 724.08.00.00.000



№ поз. на рис.	ОБОЗНАЧЕНИЕ	НАИМЕНОВАНИЕ	Кол-во на одну сб. ед.	Примечание
1	2	3	4	5
1	257.08.00.00.004	Трос	1	
2	225.04.03.00.009	Палец	6	
3		Шайба С.8x1,4	12	
4		Шплинт 2,5x16	12	
5	257.08.00.00.400	Вилка	6	
6		Трос дистанционного управления	6	
7	257.08.00.00.300	Вилка	1	
8	724.08.00.00.100	Держатель	1	
9		Трос дистанционного управления	1	
10		Болт М8x20	3	
11		Гайка М8	3	
12	О.884.2001	Хомут	3	
13	200.08.00.11.002	Втулка	3	
14		Болт М6x12	1	
15	724.08.00.00.001	Кронштейн	1	
16		Винт В.М6x10	2	
17		Шайба 6 65Г	2	
18	724.08.00.00.200	Рычаг	1	
19	225.02.00.00.010	Кольцо	1	
20	257.08.00.00.005	Втулка	1	

Рис.12.2 Тяги управления 724.08.00.00.000

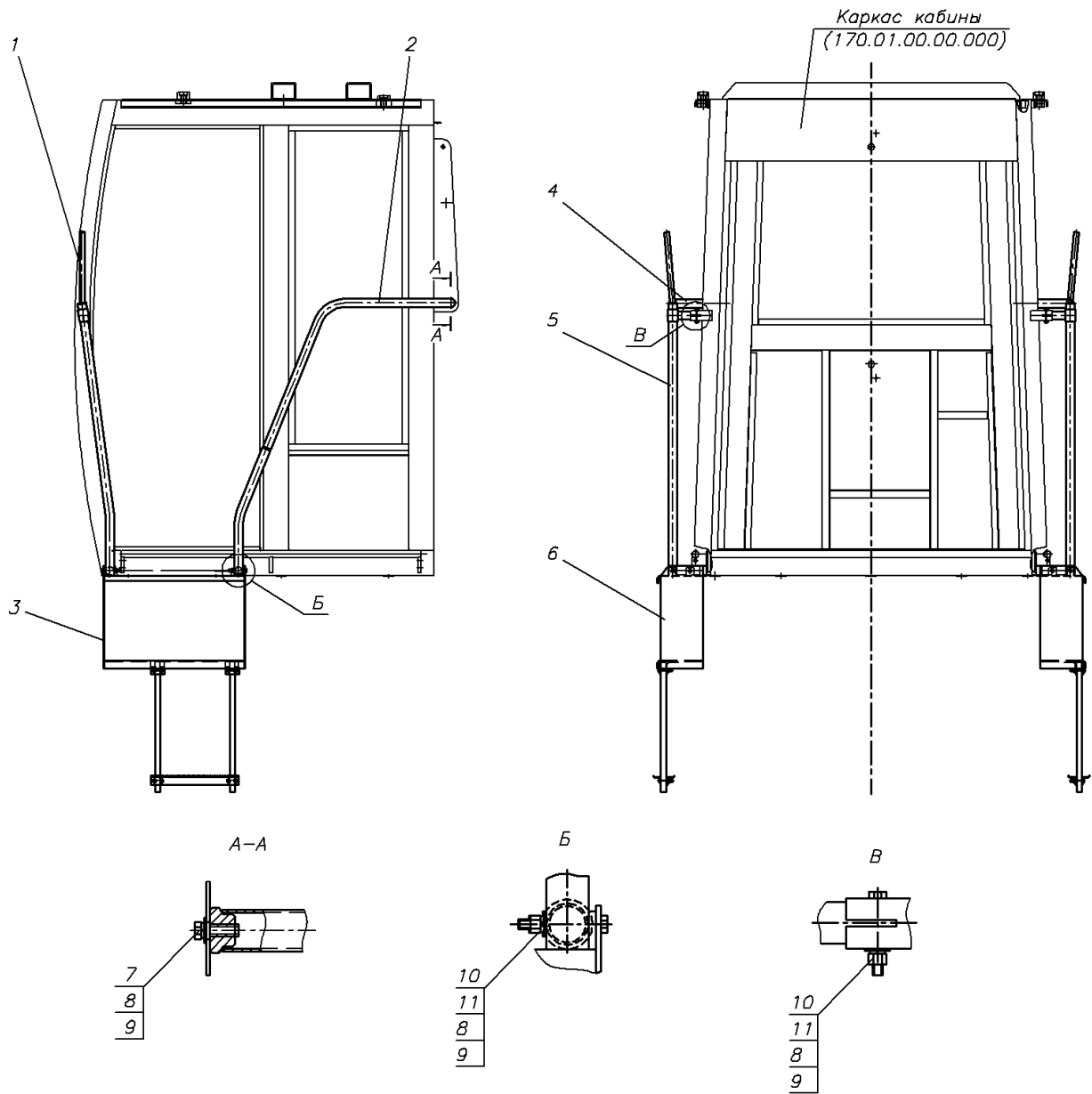


Рис.13 Установка лестниц 724.28.00.00.000

Рис.13 Установка лестниц 724.28.00.00.000

<b>№ поз. на рис.</b>	<b>ОБОЗНАЧЕНИЕ</b>	<b>НАИМЕНОВАНИЕ</b>	<b>Кол-во на одну сб. ед.</b>	<b>Примечание</b>
<b>1</b>	<b>2</b>	<b>3</b>	<b>4</b>	<b>5</b>
1	724.28.03.00.000	Поручень	1	
2	724.28.02.00.000	Поручень	1	
3	724.28.01.00.000	Трап	1	
4	724.28.02.00.000-01	Поручень	1	
5	724.28.03.00.000-01	Поручень	1	
6	724.28.01.00.000-01	Трап	1	
7		Болт М10х30	2	
8		Шайба 10 65Г	12	
9		Шайба С10.02	12	
10		Болт М10х65	10	
11		Гайка М10	10	

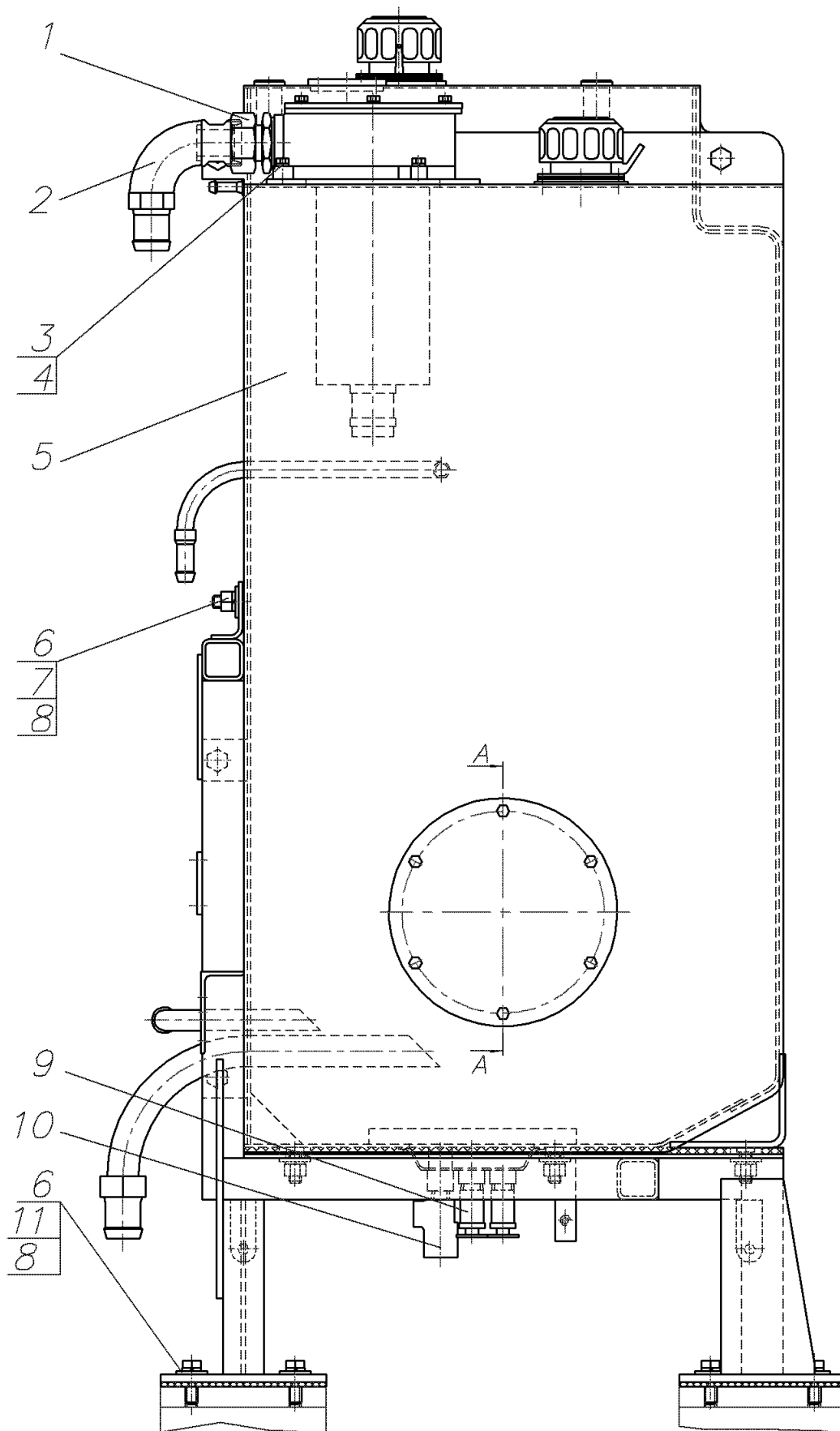


Рис.14.1 Блок баков 724.35.00.00.000

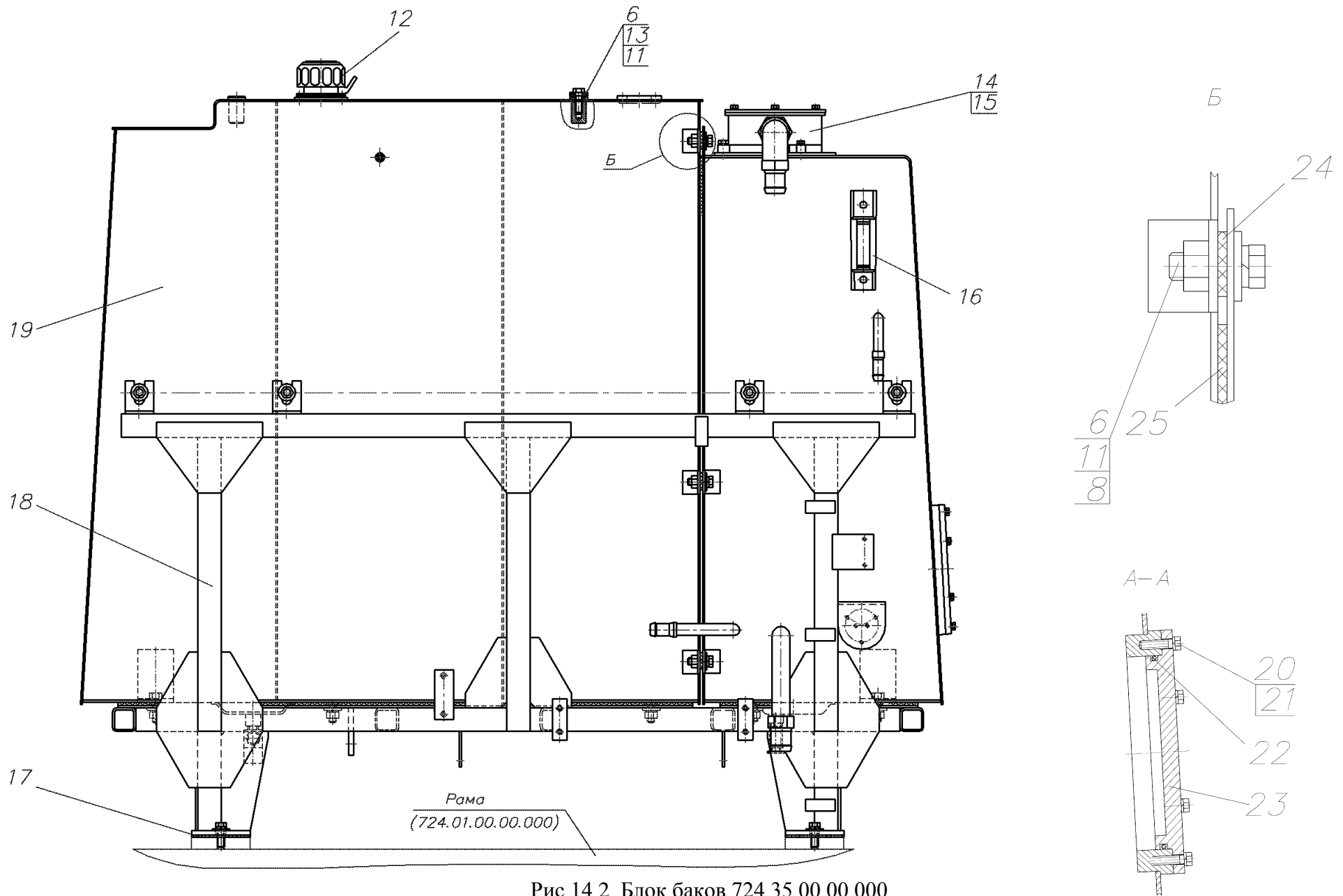


Рис.14.2 Блок баков 724.35.00.00.000

Рис.14 Блок баков 724.35.00.00.000

№ поз. на рис.	ОБОЗНАЧЕНИЕ	НАИМЕНОВАНИЕ	Кол-во на одну сб. ед.	Примечание
1	2	3	4	5
1		Адаптер	1	Штуцер ввертный
2	257.25.00.00.000	Переходник	1	
3		Болт М10х30	3	
4		Шайба 10.65Г	3	
5	724.35.01.00.000	Бак масляный	1	
6	724.35.00.00.007	Шайба	27	
7		Гайка М12	13	
8		Шайба 12.65Г	25	
9		Кран сливной в сборе	2	
10	225.25.23.06.000	Кран	1	
11		Болт М12х35	14	
12		Горловина заливная	2	
13	724.35.00.00.007-01	Шайба	2	
14		Кольцо 038-042-25	1	
15		Фильтр сливной	1	
16		Указатель уровня раб.жидк.	1	
17	724.35.00.00.001	Прокладка	4	
18	724.35.03.00.000	Каркас	1	
19	724.35.02.00.000	Бак топливный	1	
20		Болт М8х30	6	
21		Шайба 8.65Г	6	
22		Кольцо 165-175-58	1	
23	253.25.16.01.001	Крышка	1	
24	271.25.15.00.004-00	Прокладка	4	
25	271.25.15.00.003-00	Прокладка	1	

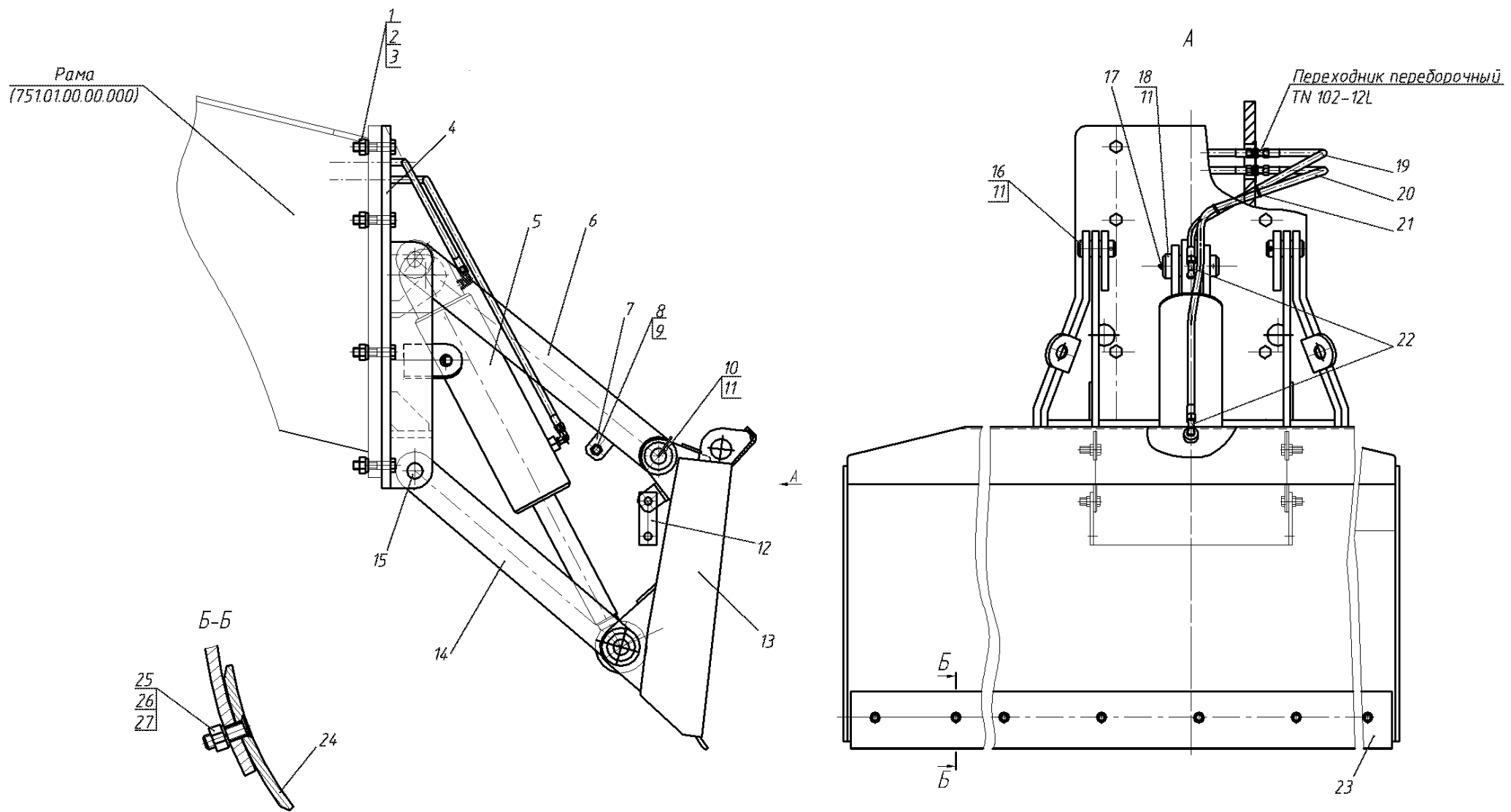


Рис.15 Отвал передний 751.21.00.00.000



Рис15. Отвал передний 751.21.00.00.000

№ поз. на рис.	ОБОЗНАЧЕНИЕ	НАИМЕНОВАНИЕ	Кол-во на одну сб. ед.	Примечание
1	2	3	4	5
1		Болт М24х100	8	
2		Гайка М24	8	
3		Шайба 24 65Г	8	
4	751.21.02.00.000	Опора	1	
5	409.09.05.00.000	Гидроцилиндр	1	
6	255.21.04.00.000	Тяга	2	
7	255.07.01.01.003	Планка	4	
8		Болт М20х50	4	
9		Гайка М20	4	
10	255.21.00.00.001-01	Ось	4	
11		Шплинт 8х80	10	
12	255.00.00.00.007	Стяжка	2	
13	255.21.05.00.000	Отвал	1	
14	751.21.04.00.000	Рамка	1	
15	776.21.00.00.001	Ось	2	
16	255.21.00.00.001	Ось	2	
17		Масленка 1.3.Ц6	2	
18	255.21.00.00.002	Ось	2	
19		РВД 10.33.850.М18х1,5	1	
20		РВД 10.33.1350.М18х1,5	1	
21		Хомут пластиковый	2	
22	724.05.00.00.002	Угольник	2	
23	225.07.04.00.005	Нож	1	
24	225.21.00.00.008	Нож	1	
25	225.07.04.00.001-02	Болт	10	
26		Гайка М16	10	
27		Шайба 16 65Г	10	

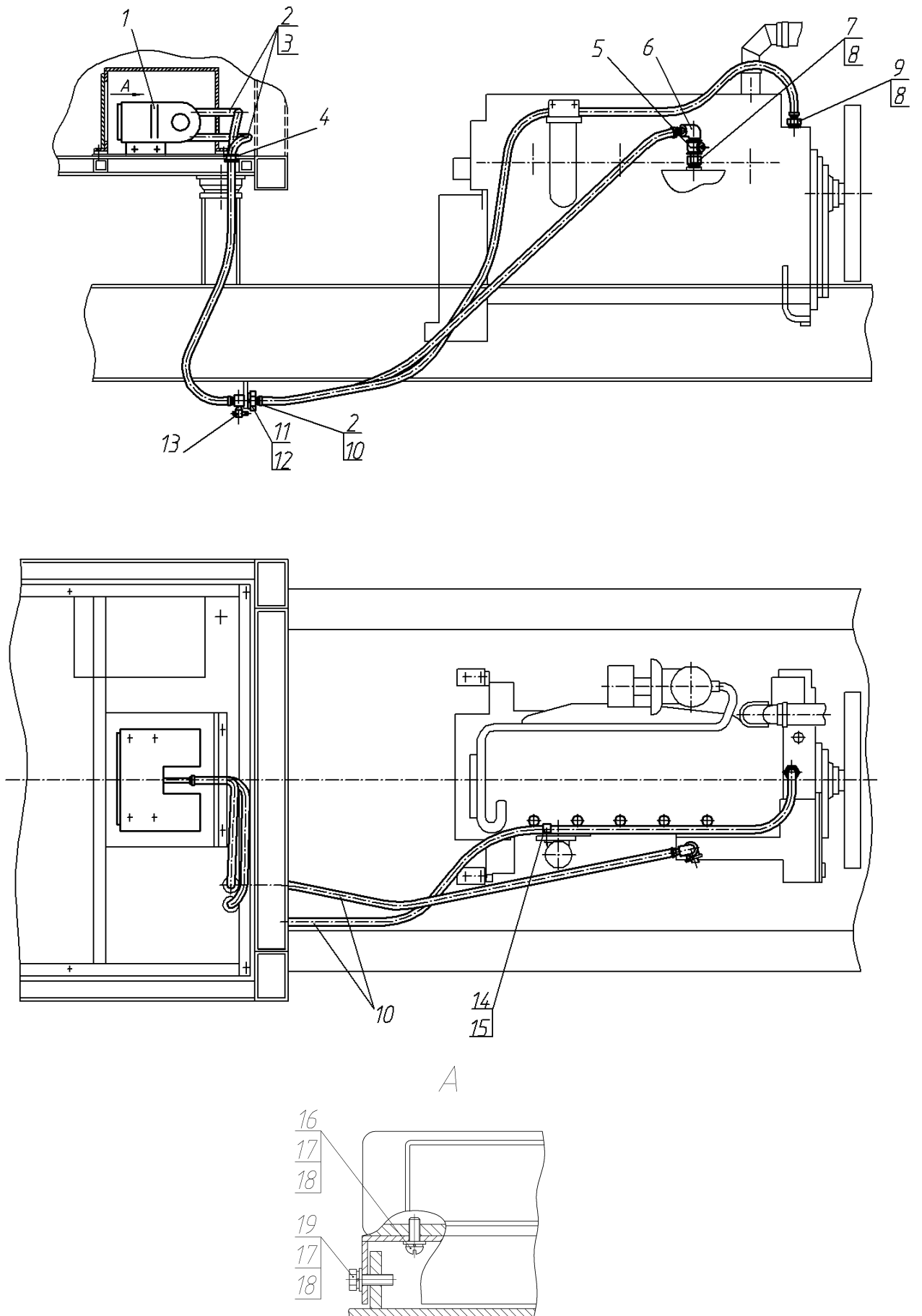
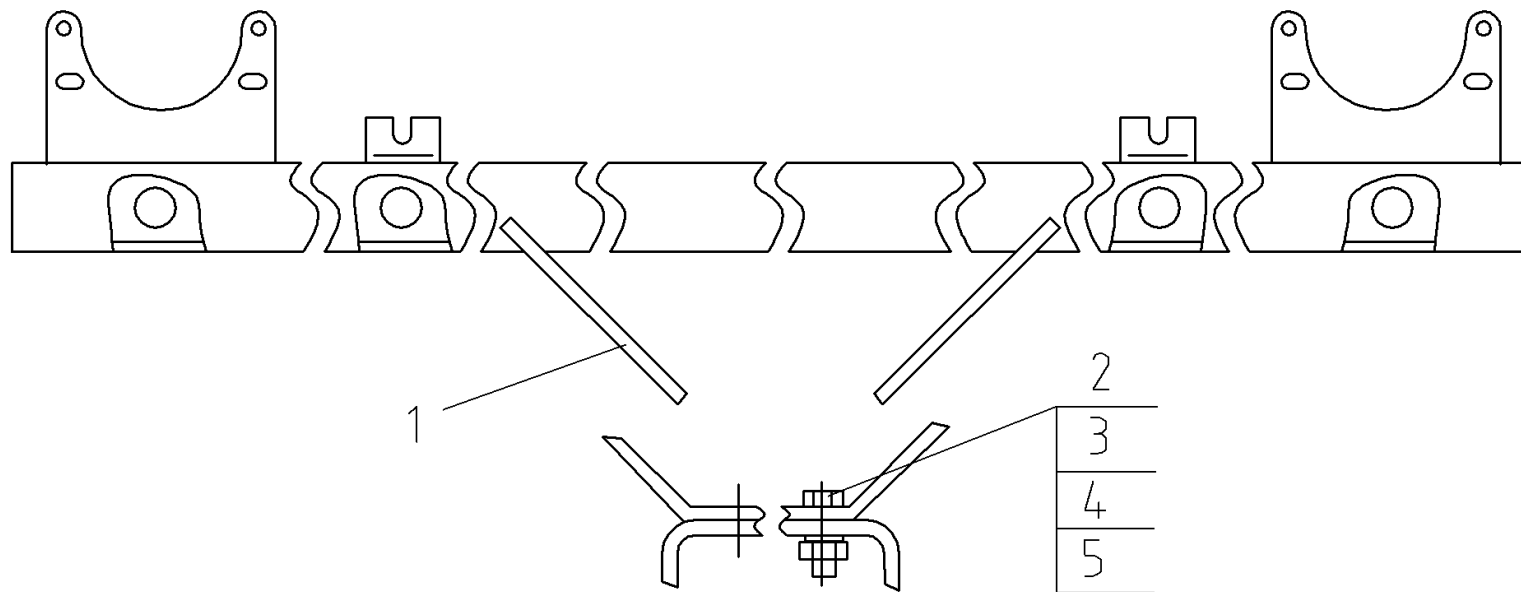


Рис.16 Система отопления кабины 753.31.00.00.000

Рис.16 Система отопления кабины 753.31.00.00.000

№ поз. на рис.	ОБОЗНАЧЕНИЕ	НАИМЕНОВАНИЕ	Кол-во на одну сб. ед.	Примечание
1	2	3	4	5
1		Отопитель "Zenith 8000"	1	
2	225.31.07.00.000	Хомут	8	
3	250.41.00.00.003	Рукав	2	
4	O.860.9909-02	Втулка	2	
5		Кран	1	
6	753.31.00.00.003	Угольник	1	
7	753.31.00.00.002	Штуцер	1	
8		Прокладка	2	
9	753.31.00.00.005	Ниппель	1	
10	250.41.00.00.002	Рукав	2	
11		Гайка М30х2	2	
12		Шайба 30 65Г	2	
13	248.31.00.03.000	Кран	2	
14	274.11.00.00.002	Трубка	1	
15	753.31.00.00.004	Хомут	1	
16		Винт VM6x16	4	
17		Шайба 6 65Г	8	
18		Шайба С.6x1,4	8	
19		Болт М6х20	4	



ОБОЗНАЧЕНИЕ	НАИМЕНОВАНИЕ	№ позиции на рисунке	Кол-во на одну машину	Примечание
274.26.00.00.000	Кронштейн	1	1	
	Болт М10х30	2	4	
	Гайка М10	3	4	
	Шайба 10 65Г	4	4	
	Шайба С.10	5	4	

Рис.17 Кронштейн 274.26.00.00.000

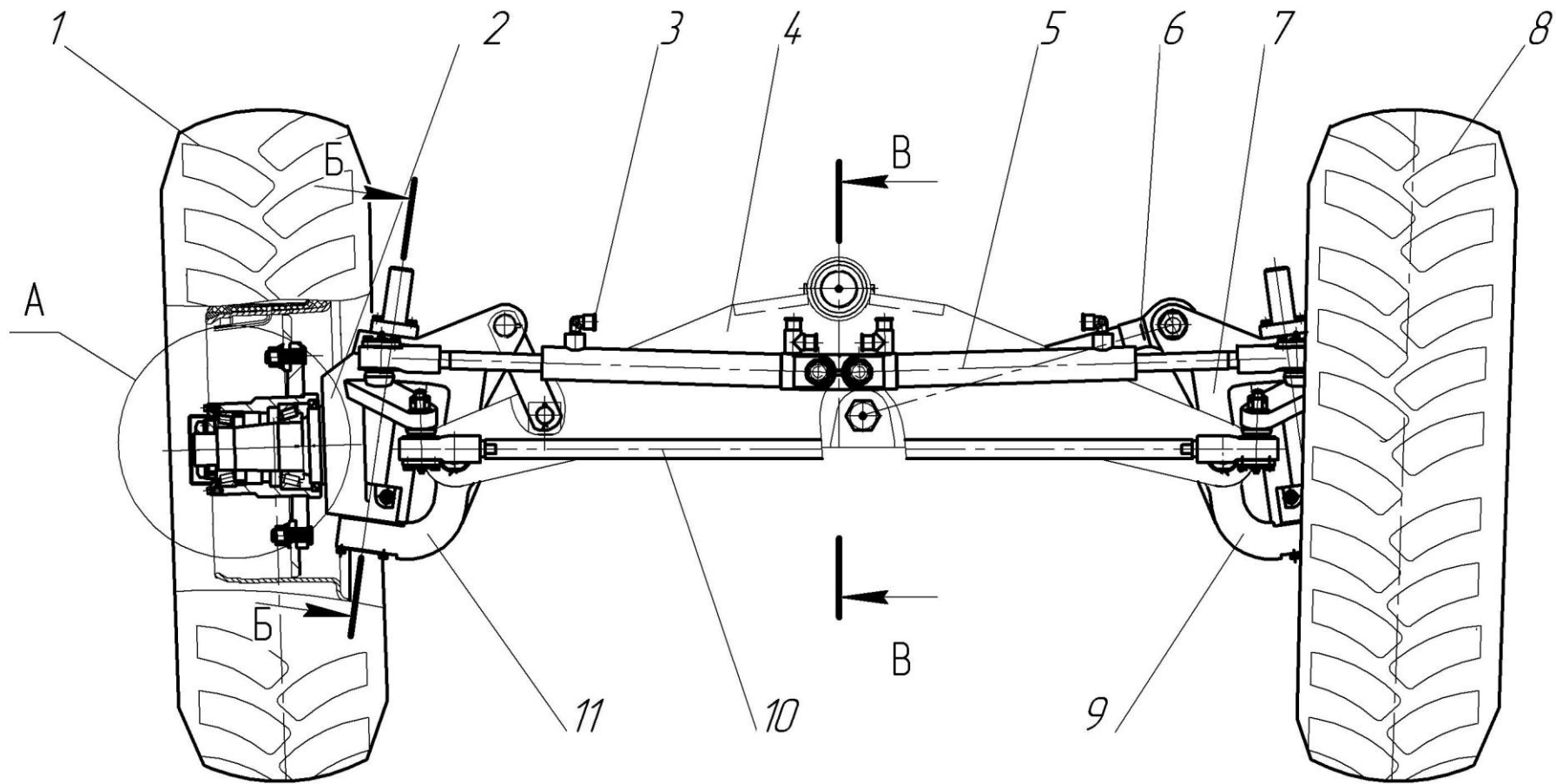


Рис.18.1 237.06.00.00.000-01 Мост передний

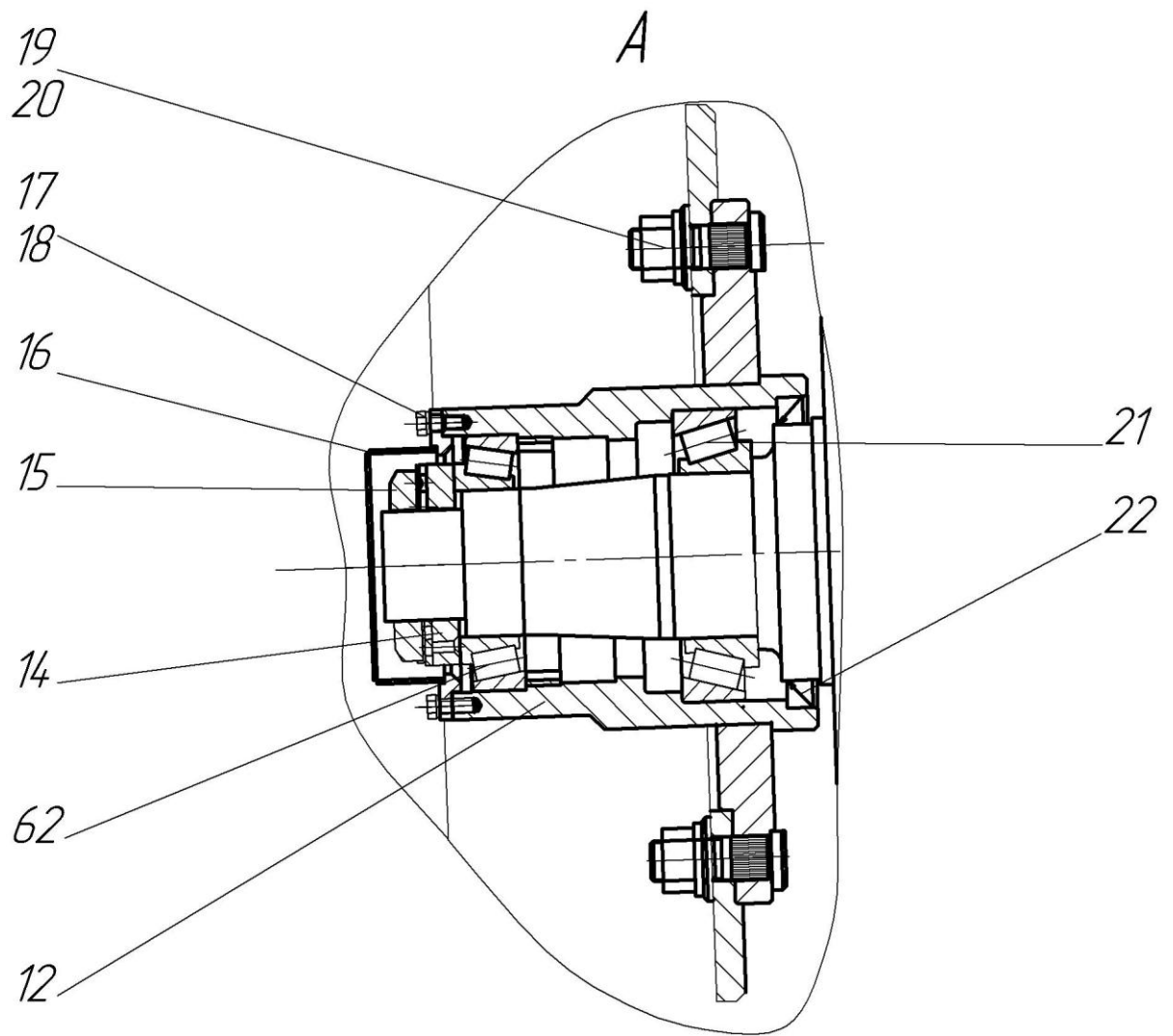


Рис.18.2 237.06.00.00.000-01 Мост передний

Б-Б

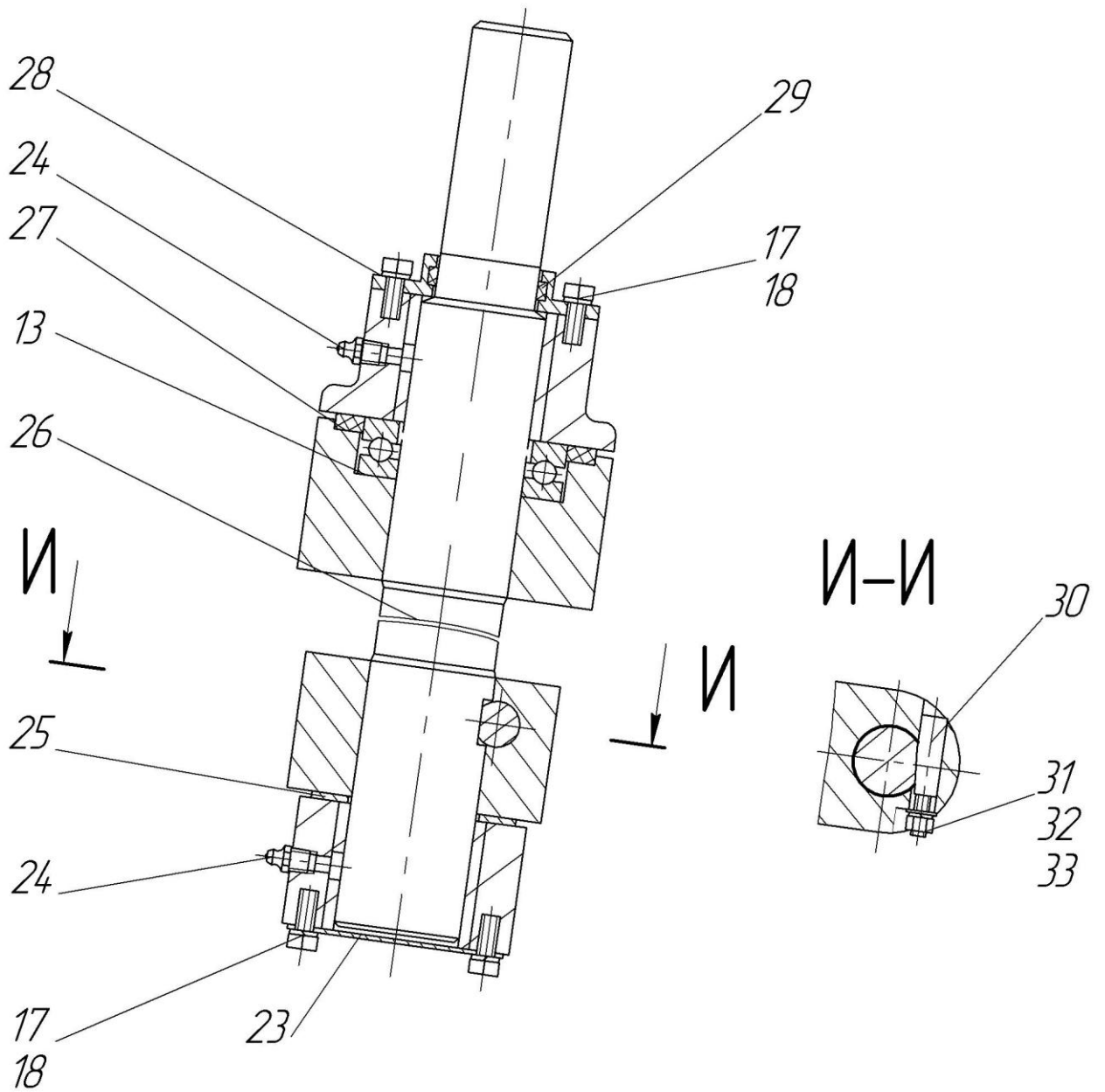


Рис.18.3 237.06.00.00.000-01 Мост передний

# B-B

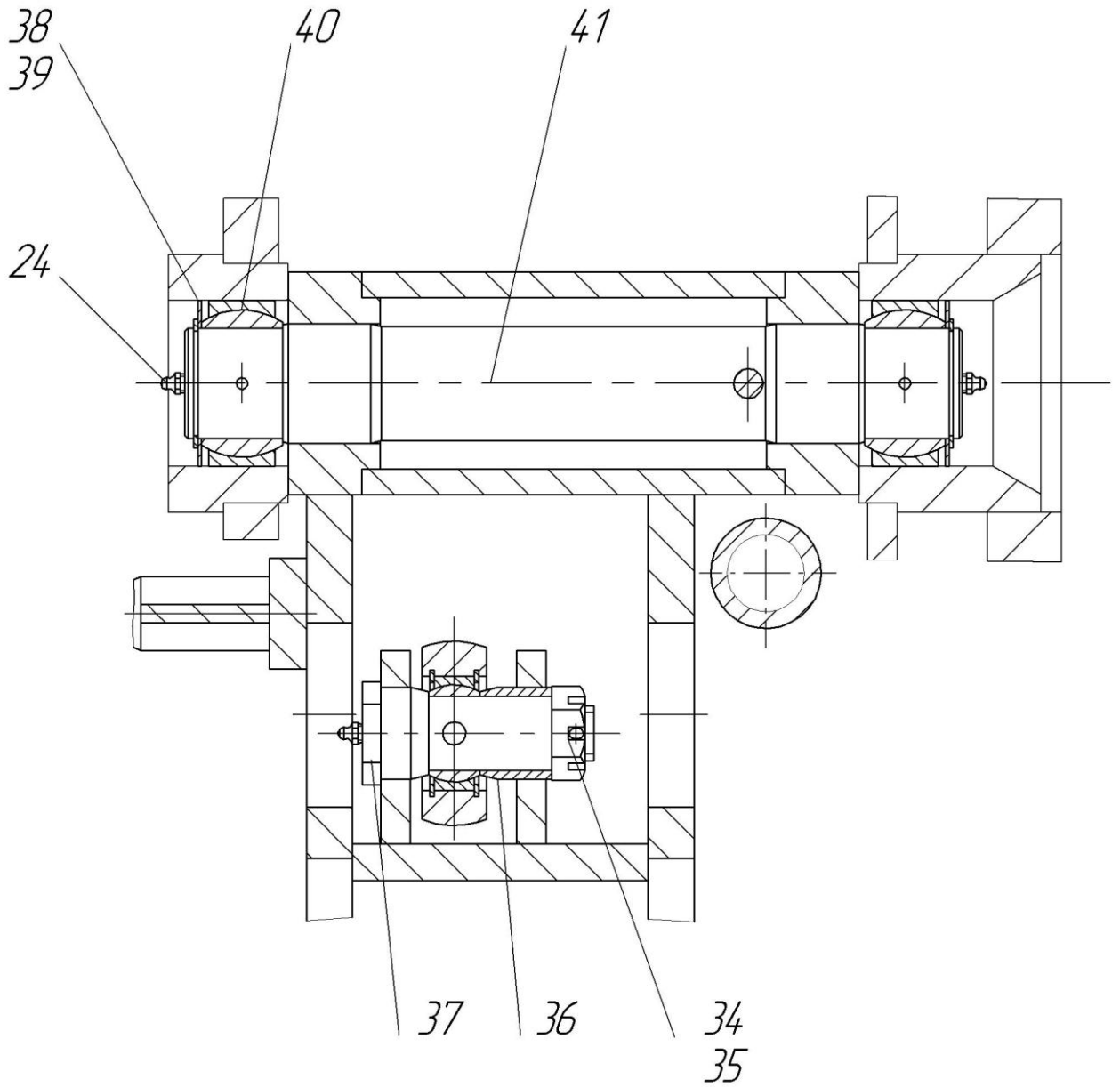


Рис.18.4 237.06.00.00.000-01 Мост передний



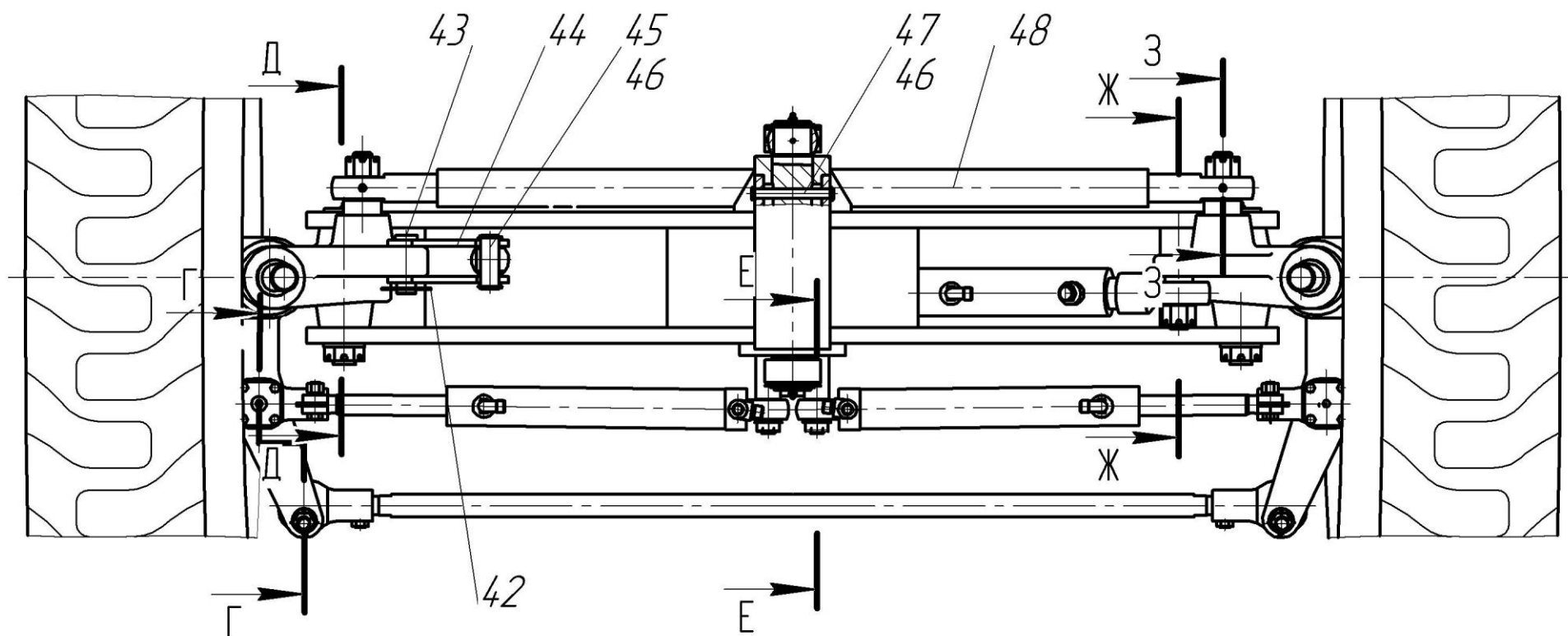


Рис.18.5 237.06.00.00.000-01 Мост передний

Г-Г

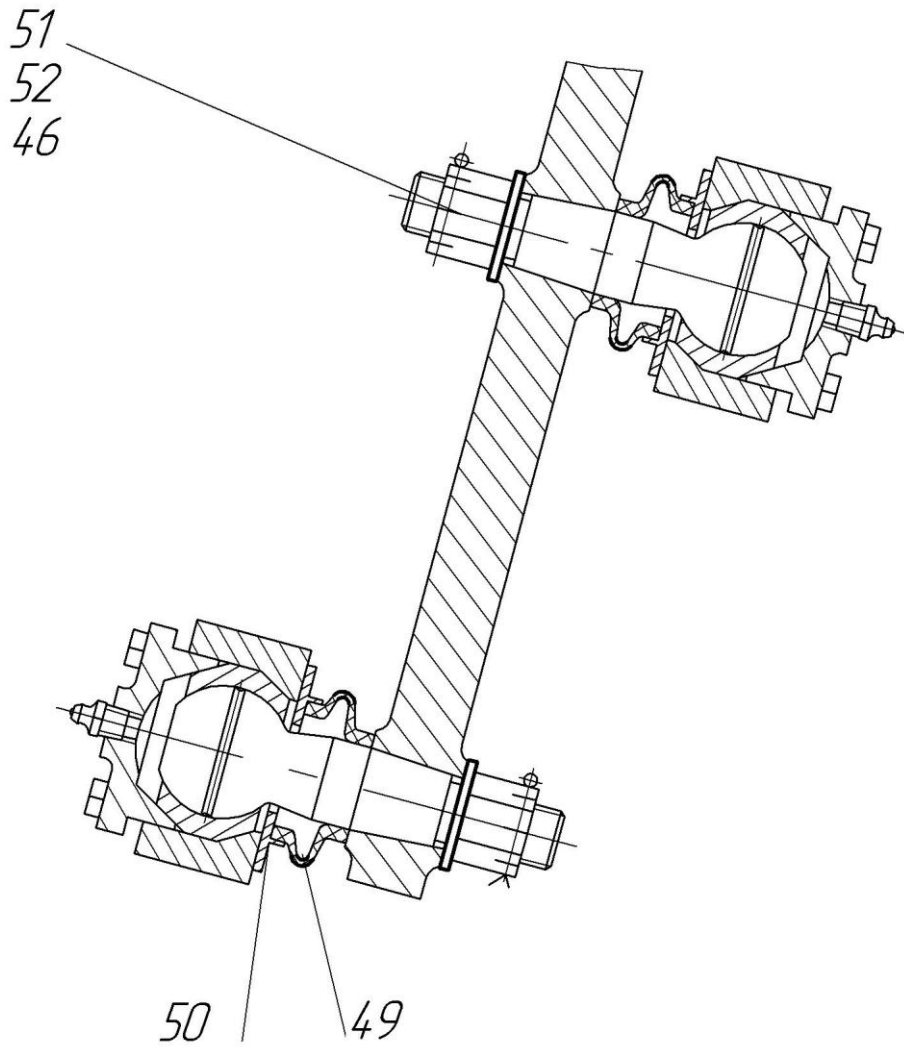


Рис.18.6 237.06.00.00.000-01 Мост передний

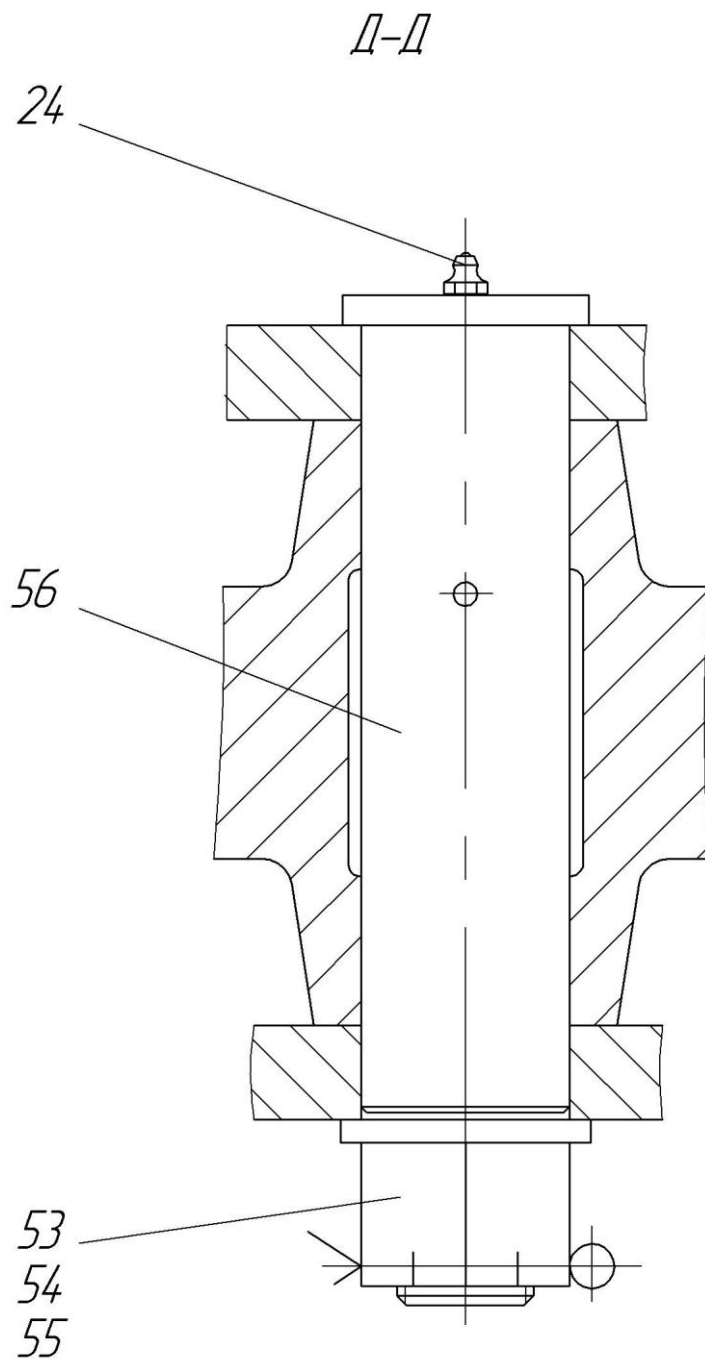


Рис.18.7 237.06.00.00.000-01 Мост передний

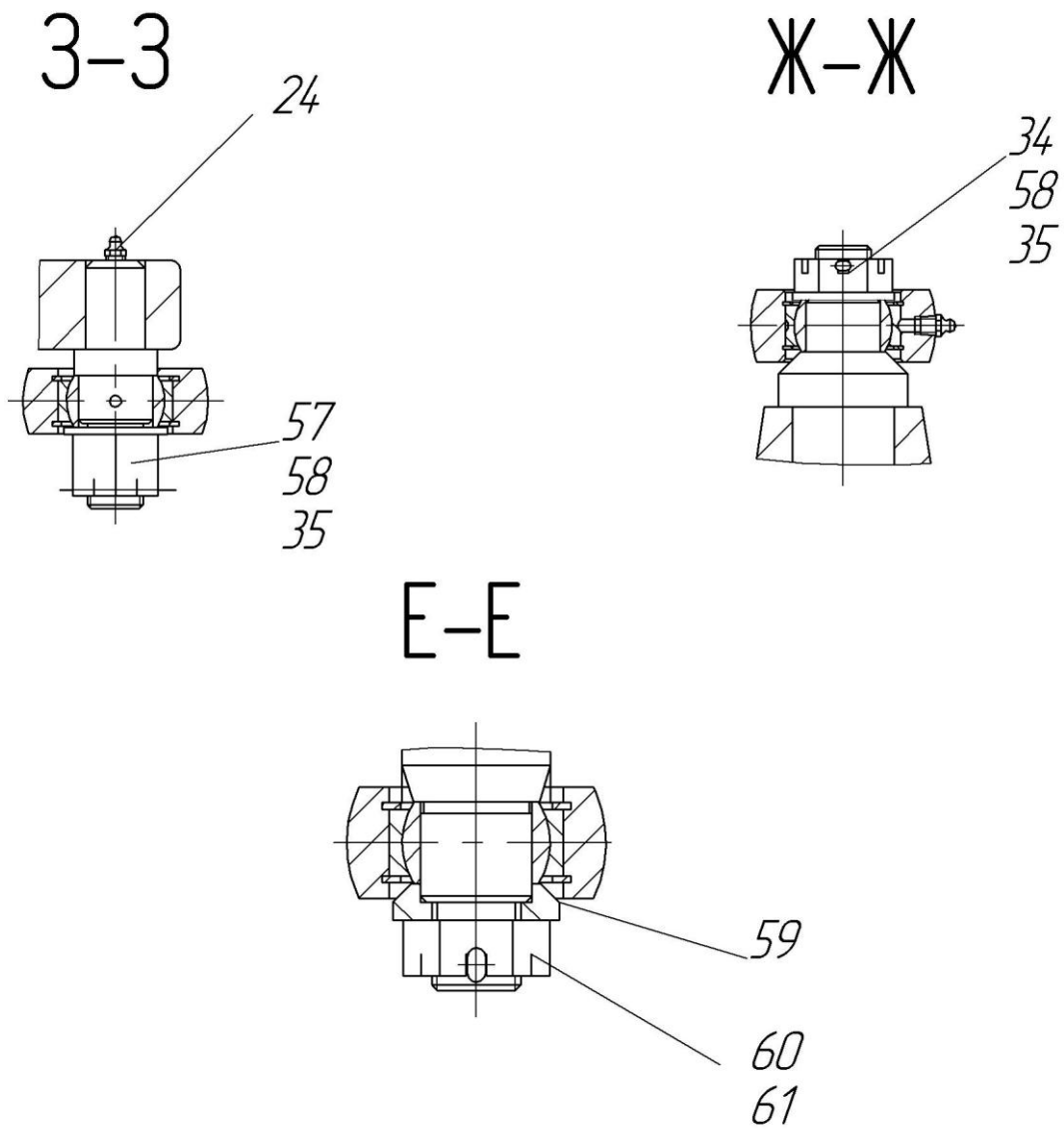


Рис.18.8 237.06.00.00.000-01 Мост передний

## 237.06.00.00.000-01 Мост передний

Лист 1

№ позиции на рисунке	ОБОЗНАЧЕНИЕ	НАИМЕНОВАНИЕ	Кол-во на одну сборочную ед.	Примечание
1	723.03.01.02.000	Колесо	1	
2	237.06.05.00.000-03	Кулак левый	1	
3	97 040.031	Заглушка	8	
4	723.06.01.00.000	Балка	1	
5	255.06.05.00.000-01	Гидроцилиндр	2	
6		Гидроцилиндр ГЦ 02-80x50x160 УХЛ	1	
7	237.06.05.00.000-02	Кулак правый	1	
8	723.03.01.01.000	Колесо	1	
9	237.06.02.00.000	Рычаг	1	
10	237.06.07.00.000	Штанга	1	
11	237.06.03.00.000	Рычаг	1	
12	723.06.03.00.000	Ступица	2	
13		Подшипник 7516А	2	
14	807.05.10.00.000	Гайка	2	
15	807.05.00.00.008	Гайка	2	
16	723.06.04.00.000	Крышка	2	
17		Шайба 8 .65Г.	20	
18		Болт М8x20	20	
19		Гайка колесная М22x1,5	20	
20	257.06.00.00.002	Болт колесный	24	
21		Подшипник 7518К	2	
22		Манжета 1.2-140x170-1-1	2	
23	237.06.00.00.007	Крышка	2	
24		Масленка 1.3.Ц6	10	
25	255.06.00.00.015	Прокладка	2	
26	237.06.00.00.005	Шкворень	2	
	255.06.03.00.001	Втулка на шкворень 237.06.00.00.005		
27	255.06.00.00.017	Сальник	2	
28	237.06.00.00.006	Крышка	2	
29	260.06.00.00.008	Сальник	2	
30	200.06.00.00.065	Штифт	2	

## 237.06.00.00.000-01 Мост передний

Лист 2

№ позиции на рисунке	ОБОЗНАЧЕНИЕ	НАИМЕНОВАНИЕ	Кол-во на одну сборочную ед.	Примечание
31		Гайка М12	2	
32		Шайба 12.65Г.	2	
33		Шайба С.12х2	2	
34		Гайка М30х2ГОСТ 5919-73	3	
35		Шплинт 6.3х63	4	
36	237.06.00.00.010	Втулка	1	
37	237.06.00.00.009	Ось	1	
38	237.06.00.00.003	Крышка	2	
39		Кольцо В60	2	
40		Подшипник ШСЛ-60	2	
41	237.06.00.00.001	Ось	1	
42	200.01.00.00.035	Защелка	1	
43	237.06.00.00.012	Палец	1	
44	225.66.09.00.001	Планка	2	
45	237.06.00.00.011	Палец	1	
46		Шплинт 4х40	7	
47	237.06.00.00.002	Палец	1	
48	237.06.04.00.000	Штанга	1	
49	255.06.00.00.018	Манжета	4	
50	255.06.00.00.019	Крышка	4	
51		Гайка 2М20х1,5	4	
52		Шайба С.20	4	
53		Гайка М36х3	2	
54		Шайба С.36	2	
55		Шплинт 6,3х71	2	
56	237.06.00.00.004	Ось	2	
57		Гайка М30х2 ГОСТ 5918-73	1	
58		Шайба С.30	3	
59	225.06.00.00.004	Крышка	2	
60		Гайка М24х2	2	
61		Шплинт 5х45	2	
62		Подшипник 8211Н	2	



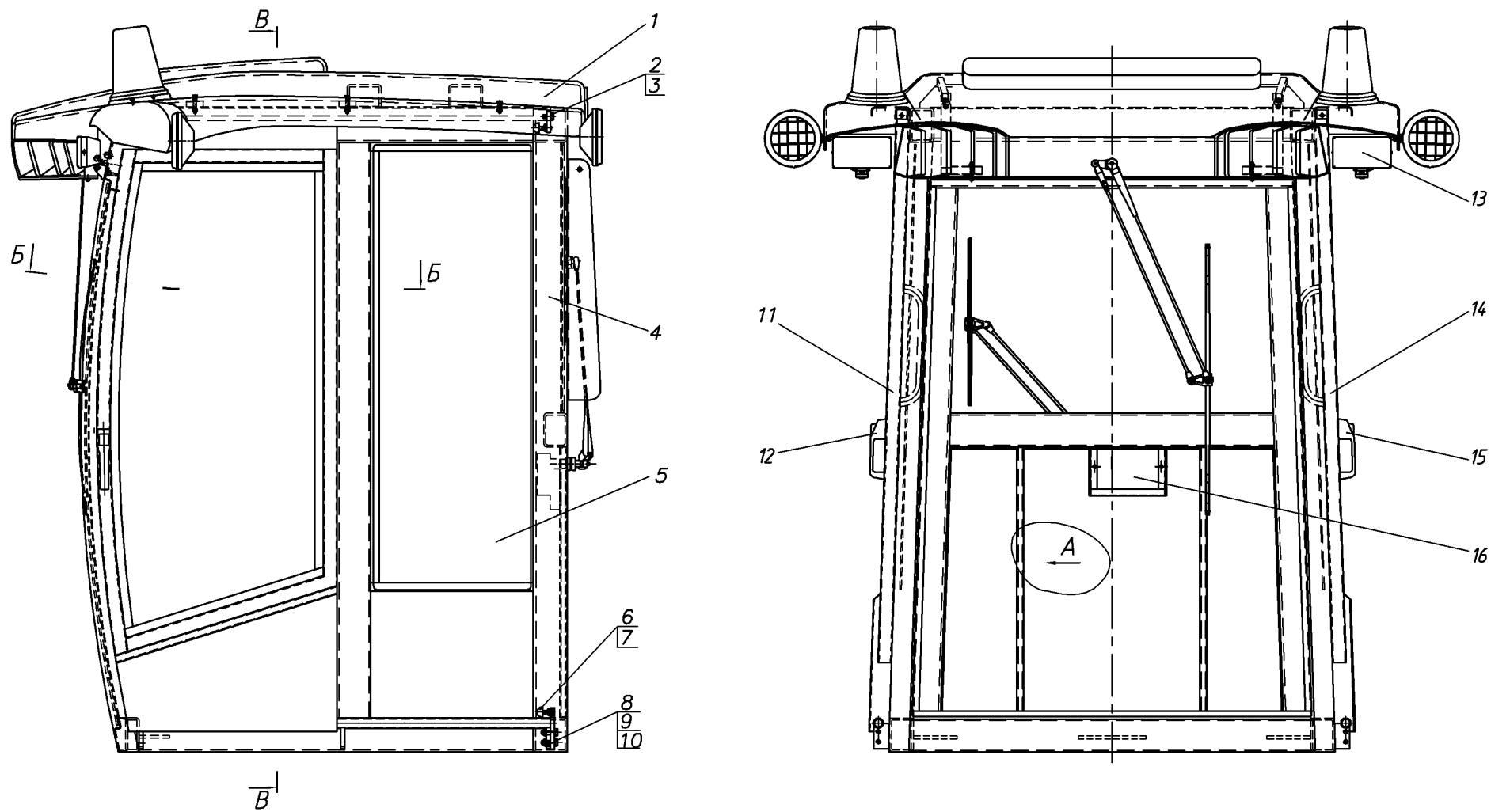
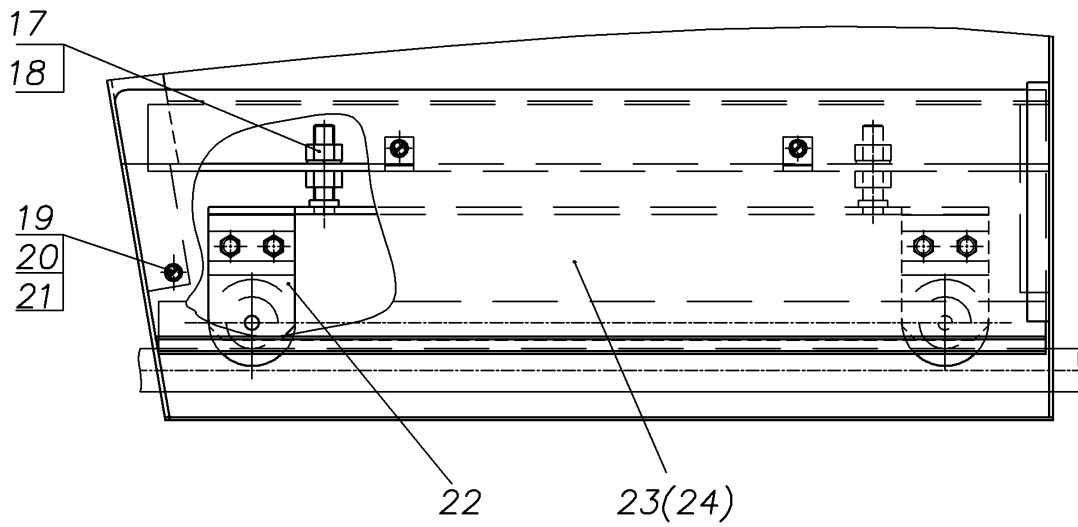


Рис.19.1 Кабина 170.00.00.00.000-01



A



B-B

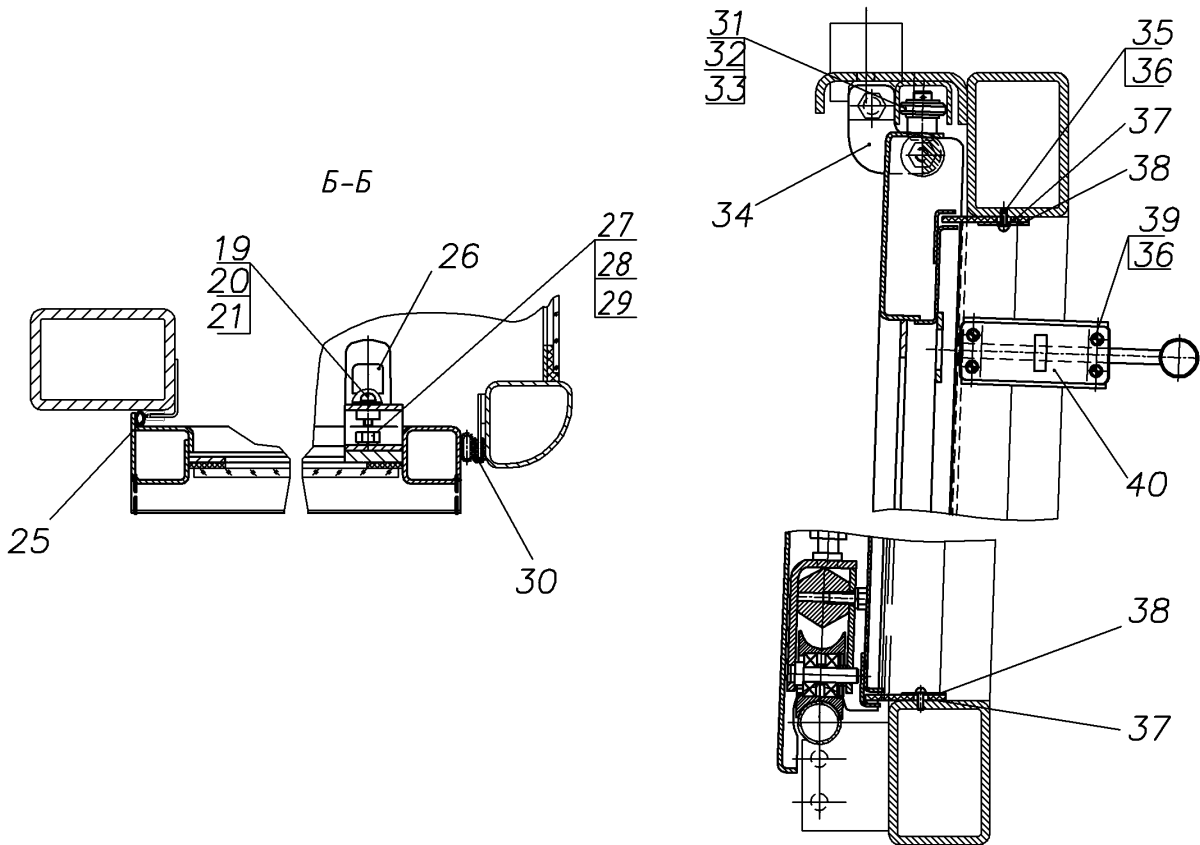


Рис.19.2 Кабина 170.00.00.00.000-01

Рис.19 Кабина 170.00.00.00.000-01

№ поз. На рис.	ОБОЗНАЧЕНИЕ	НАИМЕНОВАНИЕ	Кол-во на одну сб. ед.	Примечание
1	2	3	4	5
1	170.08.00.00.000	Установка крыши	1	
2		Болт М10х25	4	
3		Шайба 10 65Г	4	
4	КУ.51.10.000-03	Каркас кабины	1	
5	170.09.00.00.000	Установка стекол	1	
6		Амортизатор	4	
7		Гайка М10	8	
8	КУ.51.00.005	Планка	2	
9		Болт М12х40	8	
10		Шайба 12 65Г	8	
11	КУ.51.11.000-01	Установка двери	1	
12	КУ.51.11.200-01	Установка замка	1	
13	170.19.00.00.000	Электрооборудование	1	
14	КУ.51.11.000	Установка двери	1	
15	КУ.51.11.200	Установка замка	1	см. рис.
16	170.15.00.00.000	Установка термошумоизоляции кабины	1	
17		Гайка М14	16	
18		Шайба 14 65Г	8	
19		Винт В.М6х14	20	
20		Шайба 6.65Г	20	
21		Шайба С6.01	20	
22	КУ.51.11.400	Каретка	2	
23	КУ.51.11.500	Крышка	1	
24	КУ.51.11.500-01	Крышка	1	для поз.14
25		Уплотнитель	2	
26		Поручень	2	
27	КУ.51.11.600	Кронштейн	2	
28		Болт М8х40	4	
29		Шайба 8.65Г	4	
30		Уплотнитель	2	
31	КУ.51.11.002	Ролик	4	
32		Шайба С12.01	16	
33		Шплинт 2х20	8	
34	КУ.51.00.017	Упор	2	
35		Винт В.М4х12	48	
36		Шайба С4.01	64	
37	КУ.51.11.217	Пластина	4	
38	КУ.51.11.216	Пластина	4	
39		Винт В.М4х25	16	
40		Защелка	2	

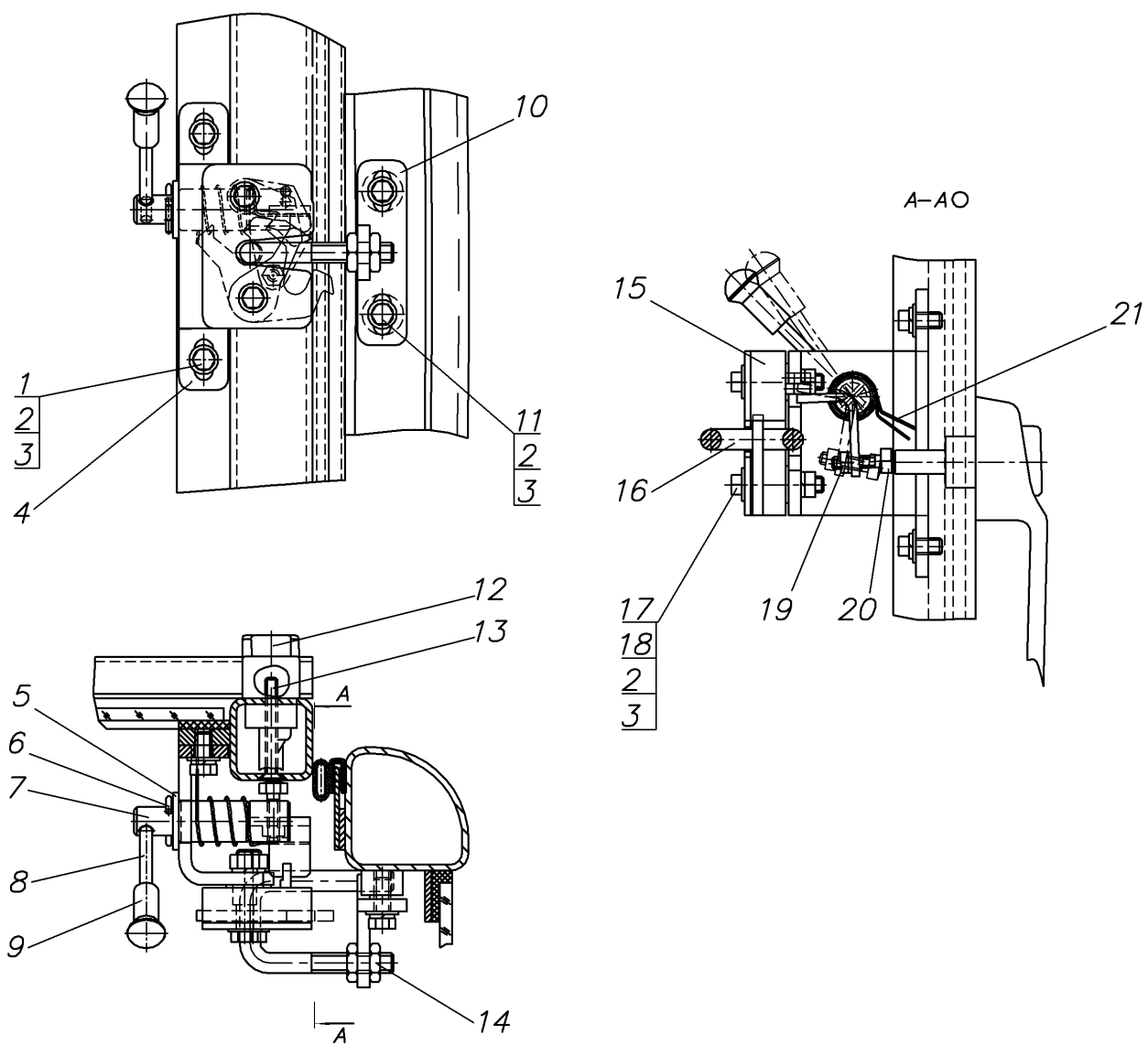


Рис.20 Установка замка КУ.51.11.200 (поз.15)

Установка замка КУ.51.11.200-01 (поз.12) – зеркальное отражение.

Рис.20 Установка замка КУ.51.11.200 (поз.15)

<b>№ поз. на рис.</b>	<b>ОБОЗНАЧЕНИЕ</b>	<b>НАИМЕНОВАНИЕ</b>	<b>Кол-во на одну сб. ед.</b>	<b>Примечание</b>
<b>1</b>	<b>2</b>	<b>3</b>	<b>4</b>	<b>5</b>
1		Болт М8х16	2	
2		Шайба С.8х2.02	6	
3		Шайба 8 65Г	6	
4	КУ.51.11.240 (-01)	Кронштейн	1	
5		Шайба С.14х2.02	1	
6		Шплинт 3,2х32	1	
7	КУ.51.11.230 (-01)	Рычаг	1	
8	КУ.51.11.207	Шпилька	1	
9	13.01.12.002	Кнопка	1	
10	КУ.51.11.220	Кронштейн	1	
11		Болт М8х20	2	
12		Ручка	1	
13		Винт ВМ6х50	2	
14		Гайка М10	2	
15		Замок	1	
16	КУ.51.11.208	Скоба	1	
17		Болт М8х40	2	
18		Гайка М8	2	
19		Гайка М6	1	
20	КУ.51.11.142	Винт	1	
21	КУ.51.11.219 (-01)	Пружина	1	

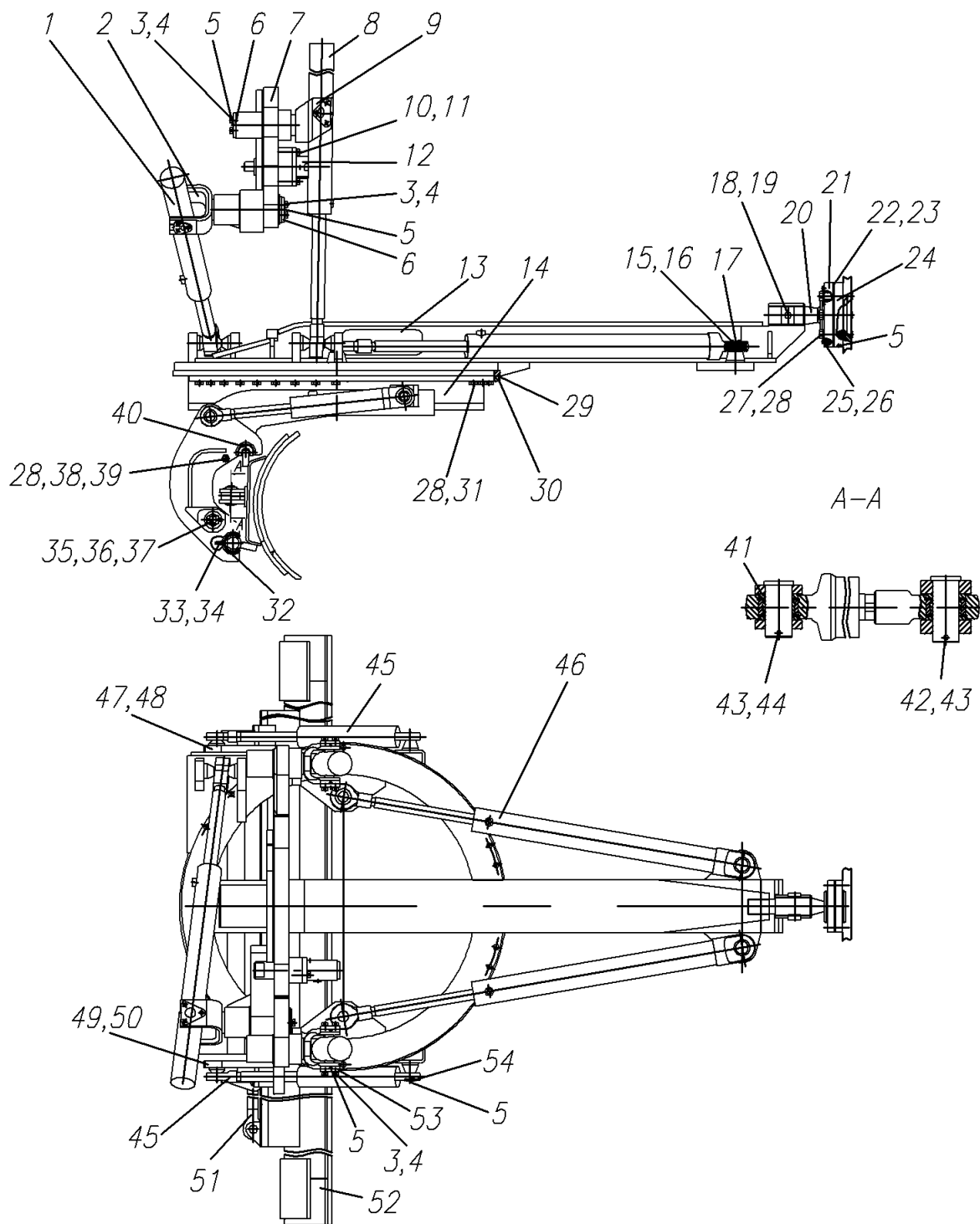
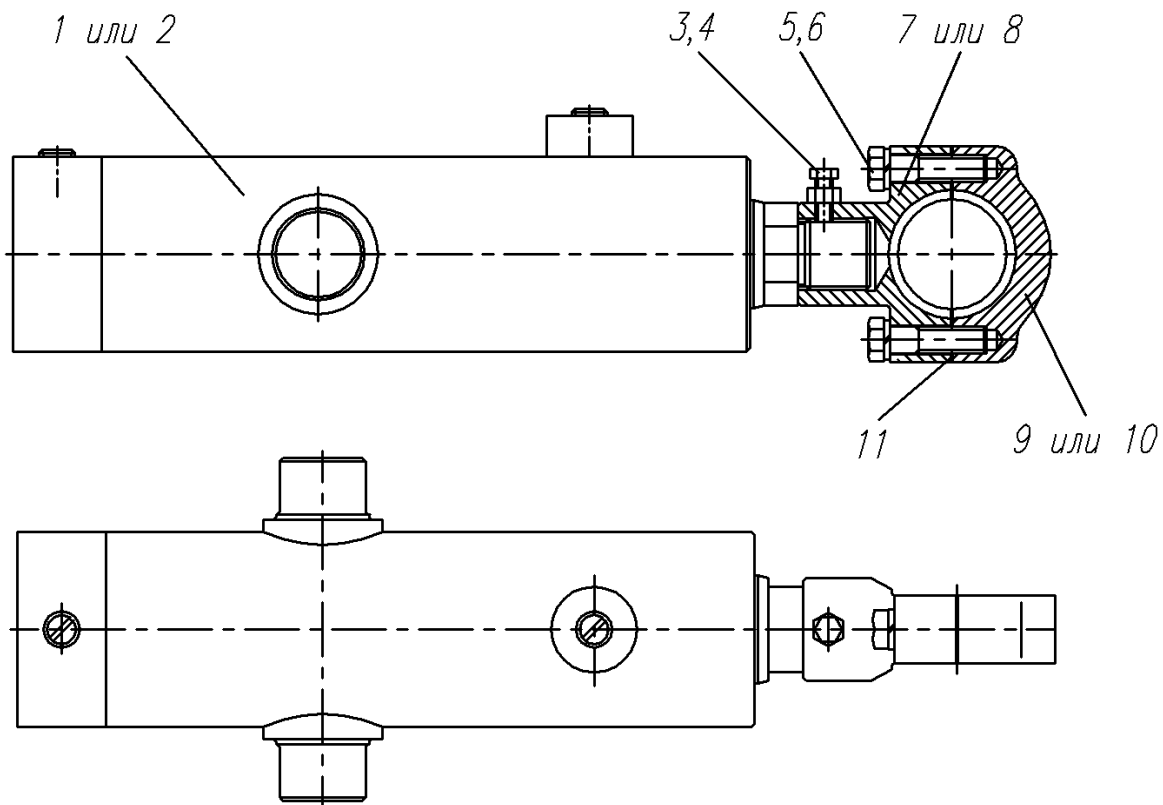


Рис.21 Оборудование рабочее 723.07.00.00.000.

Рис.21 Оборудование рабочее 723.07.00.00.000.

№ з. на ис.	ОБОЗНАЧЕНИЕ	НАИМЕНОВАНИЕ	Кол-во на одну сб. ед.	Примечание
1	2	3	4	5
1	257.07.02.00.000	Гидроцилиндр	1	
2	255.05.02.01.100-02	Вилка	1	
3		Болт М16-6gx40.58.016	24	
4	99502052	Шайба 16 65Г 06	24	
5	4158740101	Масленка 1.3.Ц6	20	
6	255.05.02.01.002	Крышка	3	
7	257.07.03.00.000	Кронштейн	1	
8	257.07.02.00.000-01	Гидроцилиндр	2	
9	255.05.02.01.300	Вилка	2	
10		Болт М20-6gx50.58.016	2	
11	99502053	Шайба 20 65Г 06	2	
12	257.07.04.00.000	Цилиндр фиксации	1	
13	723.07.01.00.000	Рама тяговая	1	
14	257.07.10.00.000	Круг поворотный	1	
15		Болт М8-6gx20.58.016	8	
16	99502049	Шайба 8 65Г 06	8	
17	237.17.00.00.008	Шайба	4	
18	257.07.00.00.002	Палец	1	
19	99601177	Шплинт 8x45.06	1	
20	257.07.00.00.001	Шкворень	1	
21	257.07.00.00.003	Опора	1	
22	257.07.00.00.005	Прокладка	3	наиб. кол.
23	257.07.00.00.005-01	Прокладка	3	наиб. кол.
24	257.07.00.00.004	Опора	1	
25		Болт М10-6gx40.58.016	4	
26	99502050	Шайба 10 65Г 06	4	
27		Болт М24x2-8gx100.46.06	6	
28	99502056	Шайба 24 65Г 06	35	
29	237.17.00.00.002	Прокладка	9	наиб. кол.
30	237.17.00.00.001	Сектор	3	
31	237.17.00.00.007	Болт	27	
32	257.07.05.00.001	Вкладыш	2	
33	99303066	Винт В.М10-6gx35.22Н.06	2	
34		Гайка М10.6Н.5.016	2	
35	257.07.00.00.007	Гайка	2	
36	257.07.00.00.008	Шайба	2	
37	99601167	Шплинт 8x80.06	2	
38	237.17.00.00.004	Стяжка	1	
39	99401479	Гайка М24x2-7Н.8.45.06	3	
40	225.07.13.00.001	Вкладыш	2	
41	723.07.00.00.002	Кольцо	4	
42	723.07.00.00.001-01	Палец	1	
43	99601166	Шплинт 6,3x63.06	2	
44	723.07.00.00.001	Палец	1	
45		Гидроцилиндр ГЦ02-80x50x280.УХЛ1	2	
46		Гидроцилиндр ГЦ02-100x50x1000 УХЛ1	2	
47	723.07.05.00.000	Кронштейн	1	

48	723.07.05.01.000	Кронштейн	1	
49	257.07.06.00.000	Кронштейн	1	
50	257.07.06.01.000	Кронштейн	1	
51		Гидроцилиндр ГЦ02-80х50х1400А УХЛ1	1	
52	723.07.12.00.000	Отвал	1	
53	255.05.02.01.200	Втулка	6	
54		Кольцо В40	4	



№ поз. на рис.	ОБОЗНАЧЕНИЕ	НАИМЕНОВАНИЕ	Кол-во на одну сб. ед.	Примечание
1	2	3	4	5
1		Гидроцилиндр ГЦ05 -100x63.000-02 УХЛ1	1	257.07.02.00.000
2		Гидроцилиндр ГЦ05 -100x63.000-03 УХЛ1	1	257.07.02.00.000-01
3		Болт М10-6gx25.58.016	1	
4		Гайка М10-6Н.5.016	1	
5		Болт М16-6gx65.109.40Х.016	2	
6	99502026	Шайба 16 65Г 06	2	
7	257.07.02.00.002	Хомут (диаметр в резьбе 42x2)	1	
8	257.07.02.00.007	Хомут	1	
9	257.07.02.00.001	Хомут	1	
10	257.07.02.00.006	Хомут	1	
11	257.07.02.00.005	Прокладка	8	

Рис.22 Гидроцилиндр 257.07.02.00.000



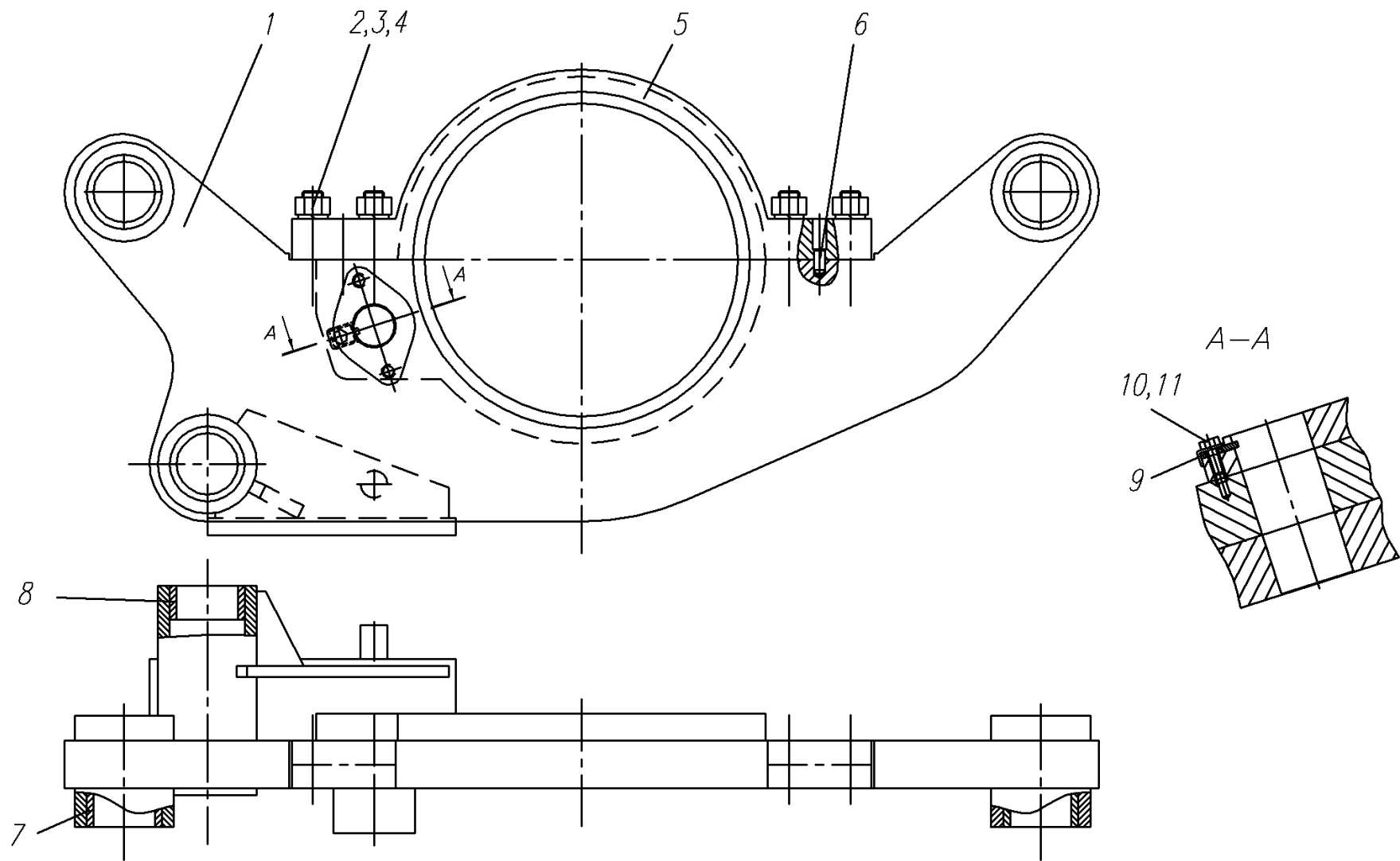
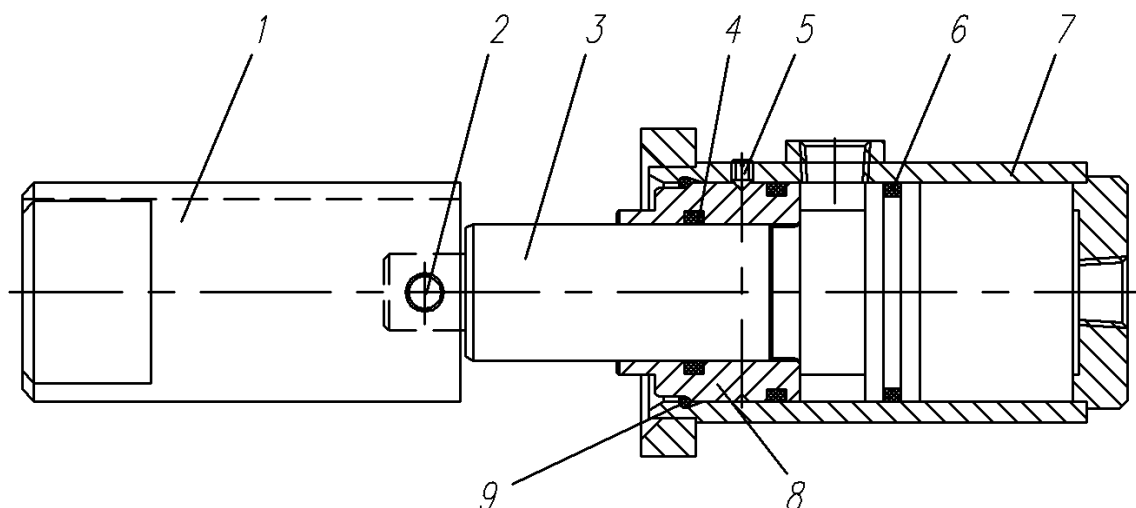


Рис.23 Кронштейн 257.07.03.00.000

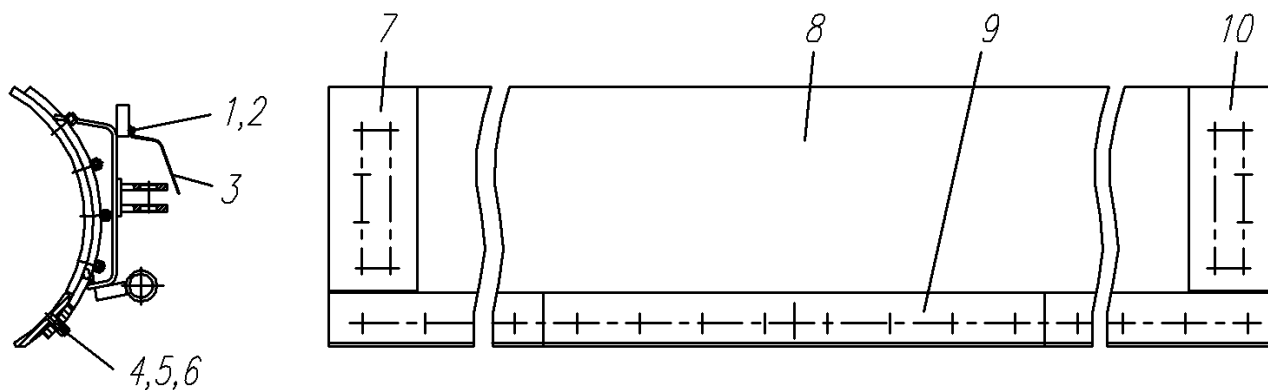
Рис.23 Кронштейн 257.07.03.00.000

№ поз. на рис.	ОБОЗНАЧЕНИЕ	НАИМЕНОВАНИЕ	Кол-во на одну сб. ед.	Примечание
1	2	3	4	5
1	257.07.03.01.000	Рычаг	1	
2	257.07.03.00.002	Шпилька	4	
3	99401353	Гайка М30х2-7Н.8.35.06	4	
4	99502057	Шайба 30 65Г 06	4	
5	257.07.03.02.000	Крышка	1	
6	225.81.01.02.001	Штифт	2	
7	255.01.05.00.002	Втулка	2	
8	257.07.03.00.001	Втулка	2	
9	257.07.03.00.004	Шпонка	1	
10		Болт М12-6gx30.58.016	1	
11	99511024	Шайба 12.02.Ст3кп.06	1	



№ поз. на рис.	ОБОЗНАЧЕНИЕ	НАИМЕНОВАНИЕ	Кол-во на одну сб. ед.	Примечание
1	2	3	4	5
1	257.07.04.00.001	Фиксатор	1	
2	99701197	Штифт 2.12x75.06	1	
3	225.81.02.00.001	Шток-лоршень	1	
4	97040058	Кольцо 050-060-58-2-2	1	
5	99301062	Винт В.М8-6gx10.14Н.06	1	
6	97040061	Кольцо 070-080-58-2-2	2	
7	225.81.02.01.000	Гильза в сборе	1	
8	225.81.02.00.002	Втулка	1	
9	0815.0068	Кольцо	1	

Рис.24 Цилиндр фиксации 257.07.04.00.000



№ поз. на рис.	ОБОЗНАЧЕНИЕ	НАИМЕНОВАНИЕ	Кол-во на одну сб. ед.	Примечание
1	2	3	4	5
1		Болт М8-6gx16.58.016	6	
2	99502005	Шайба 8 65Г 06	6	
3	257.07.12.00.004	Козырек	1	
4	225.07.04.00.001-01	Болт	36	
5		Гайка М16-6Н.5.016	36	
6	99502052	Шайба 16 65Г 06	36	
7	255.07.10.00.001-01	Нож боковой	1	
8	723.07.12.01.000	Отвал	1	
9	255.07.11.00.001	Нож	3	
10	255.07.10.00.001	Нож боковой	1	

Рис.25 Отвал 723.07.12.00.000

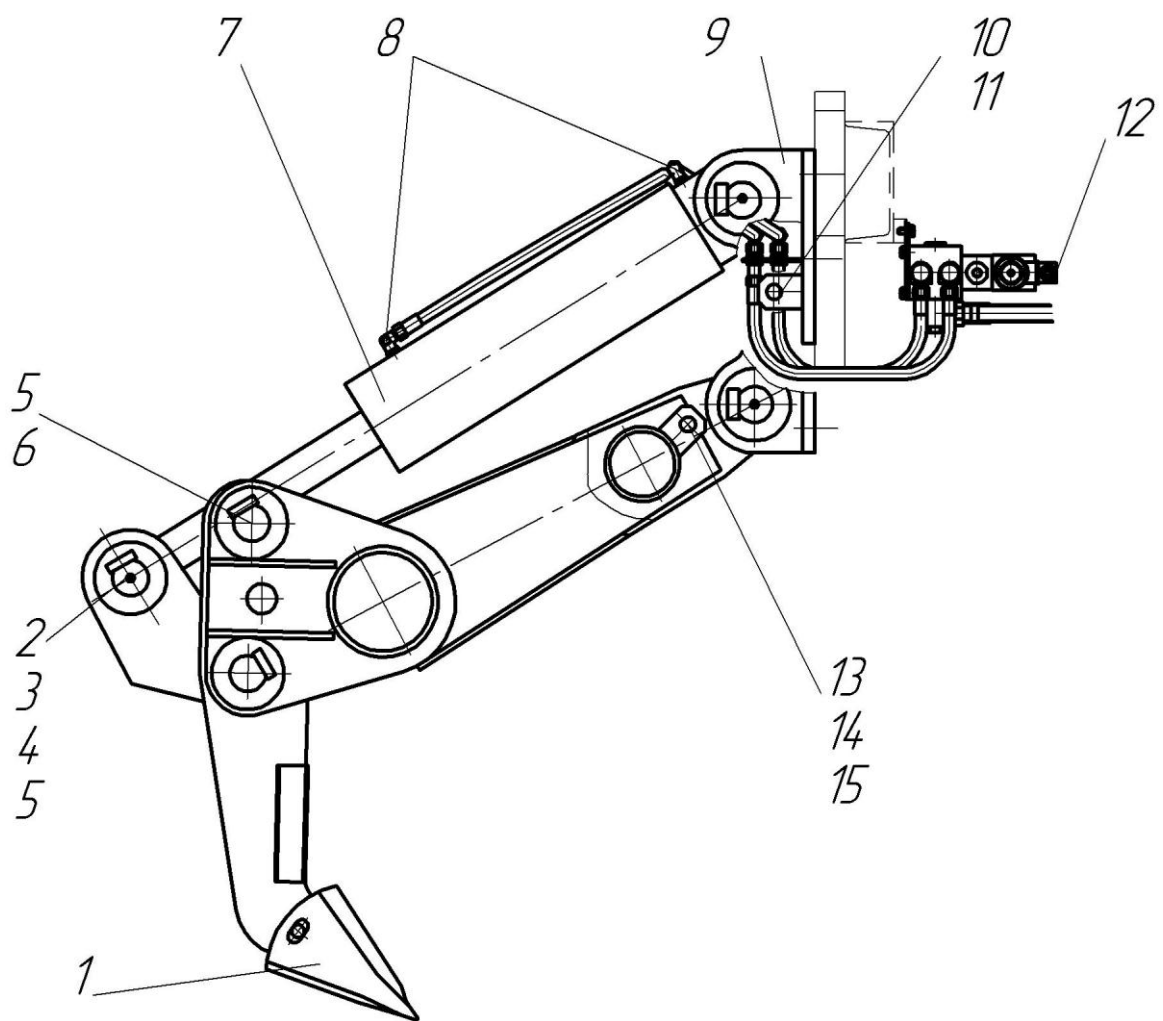


Рис. 26.1 159.19.00.00.000-02 Установка рыхлителя

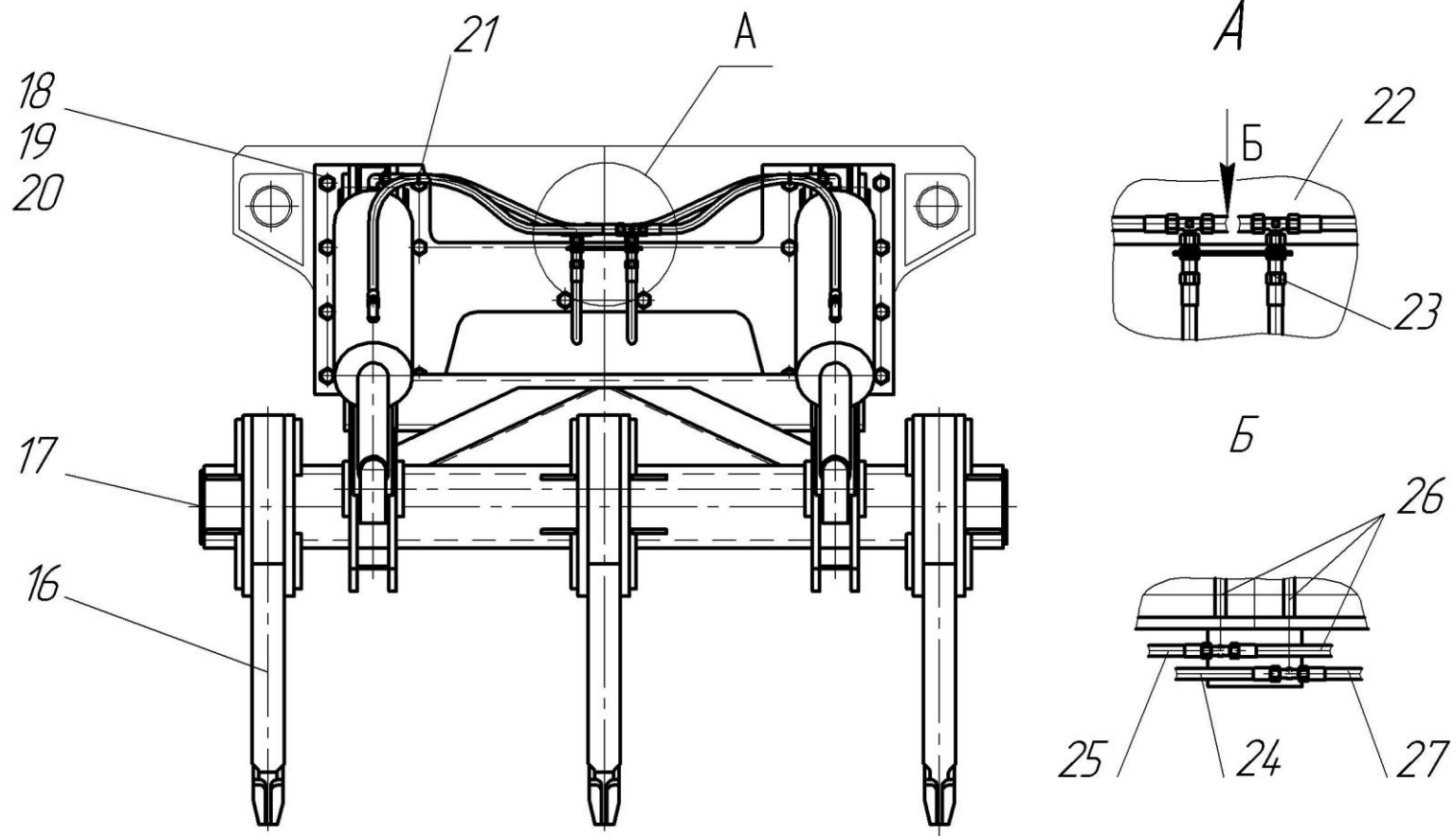


Рис.26.2 159.19.00.00.000-02 Установка рыхлителя

Рис. 26 159.00.00.00.000-02 Установка рыхлителя

№ позиции на рисунке	ОБОЗНАЧЕНИЕ	НАИМЕНОВАНИЕ	Кол-во на одну сборочную ед.	Примечание
1	2	3	4	5
1	225.19.06.00.007	Наконечник	3	
2	255.19.00.00.001	Ось	6	
3	255.21.00.00.003	Кольцо	8	
4		Шплинт 10x100	12	
5		Масленка 1.3 Ц6	6	
6	255.19.00.00.002	Палец	6	
7		Гидроцилиндр 402.09.05.00.000УХЛ1	2	
8	724.05.00.00.002	Угольник	4	
9	159.19.01.00.000	Опора	1	
10	159.19.00.00.003	Проушина	2	
11	159.19.00.00.005	Стяжка	4	
12	159.05.00.00.000-02	Гидросистема рыхлителя	1	
13	159.19.00.00.004	Ось	4	
14	200.01.00.00.035	Защелка	4	
15		Шайба С.24	4	
16	255.19.03.10.000	Зуб	3	
17	255.19.01.00.000	Рама	1	
18		Болт М24x90	8	
19		Гайка М24	8	
20		Шайба 24 65Г	18	
21		Хомут пластиковый 100 мм черный	4	
22		Адаптер TN120-12L	2	
23		Адаптер TN102-12L	2	
24		РВД10.33.1150 М18x1,5	1	
25		РВД10.33.550 М18x1,5	1	
26		РВД10.33.650 М18x1,5	3	
27		РВД10.33.1050 М18x1,5	1	
28				

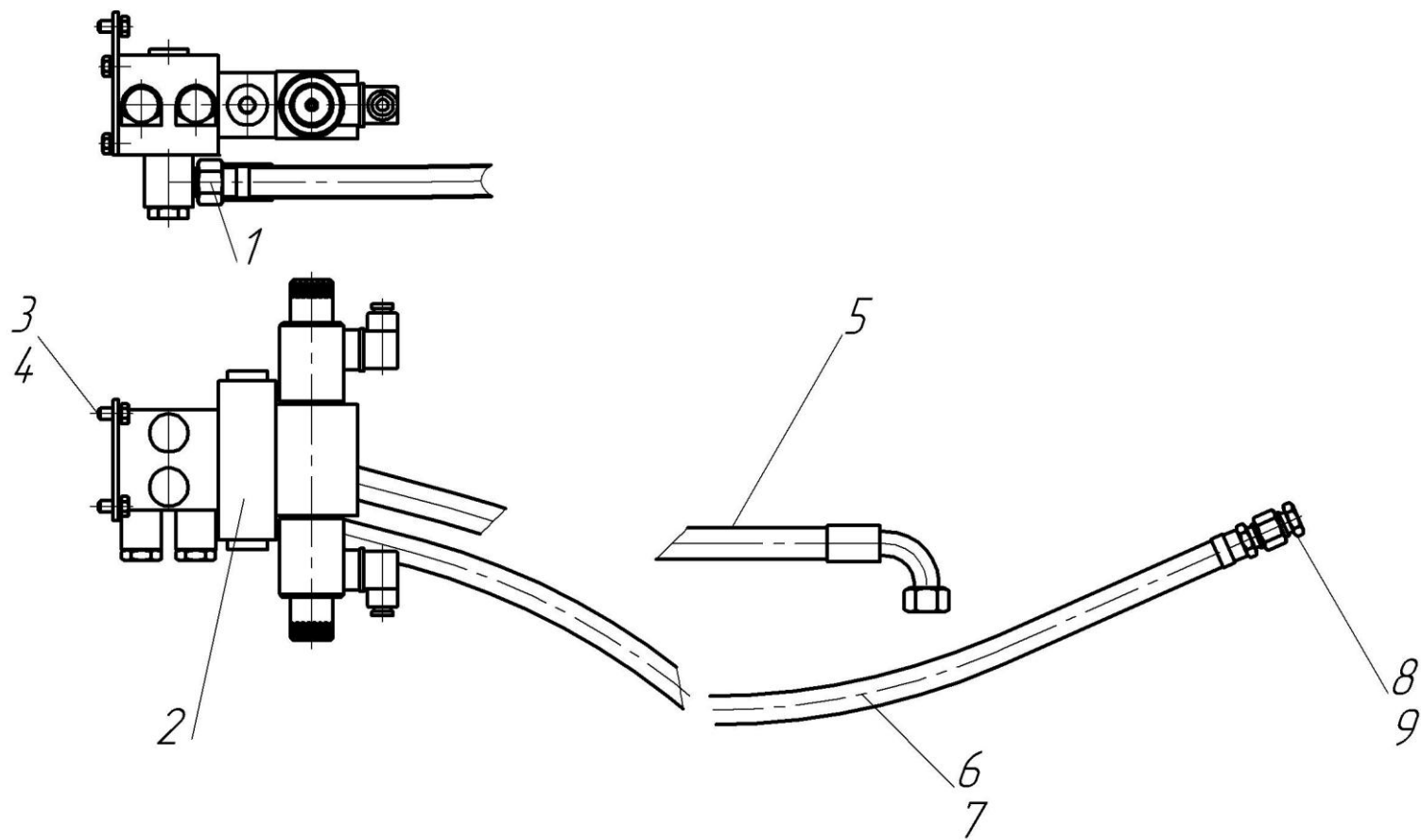


Рис. 27 159.05.00.00.000-02 Гидросистема рыхлителя



Рис. 27 159.05.00.00.000-02 Гидросистема рыхлителя

<b>№ позиции на рисунке</b>	<b>ОБОЗНАЧЕНИЕ</b>	<b>НАИМЕНОВАНИЕ</b>	<b>Кол-во на одну сборочную ед.</b>	<b>Примечание</b>
<b>1</b>	<b>2</b>	<b>3</b>	<b>4</b>	<b>5</b>
1	159.05.03.00.000	Переходник	1	
2	159.05.02.00.000	Гидрораспределитель	1	
3		Болт М8х16	2	
4		Шайба 8 65Г	2	
5		РВД12.28.2650.М22х1,5.0/90	1	
6	159.05.00.00.004	Рукав 12х20-1,6	1	
7		Хомут червячный «NORMA»16-27	2	
8	257.05.01.05.003	Переходник	1	
9		Прокладка G3/8M3	1	

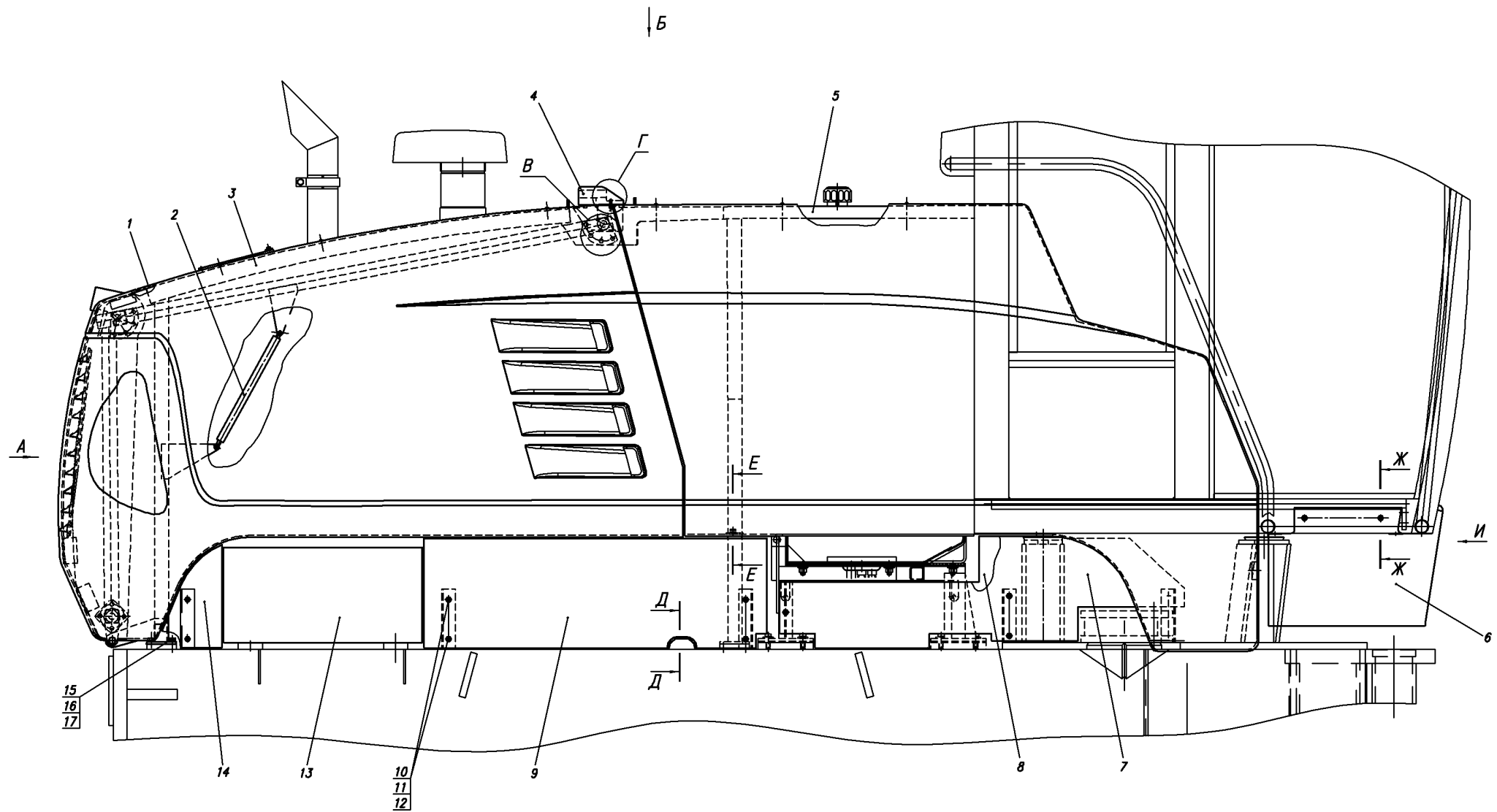


Рис.28.1 Установка облицовок 724.25.00.00.000

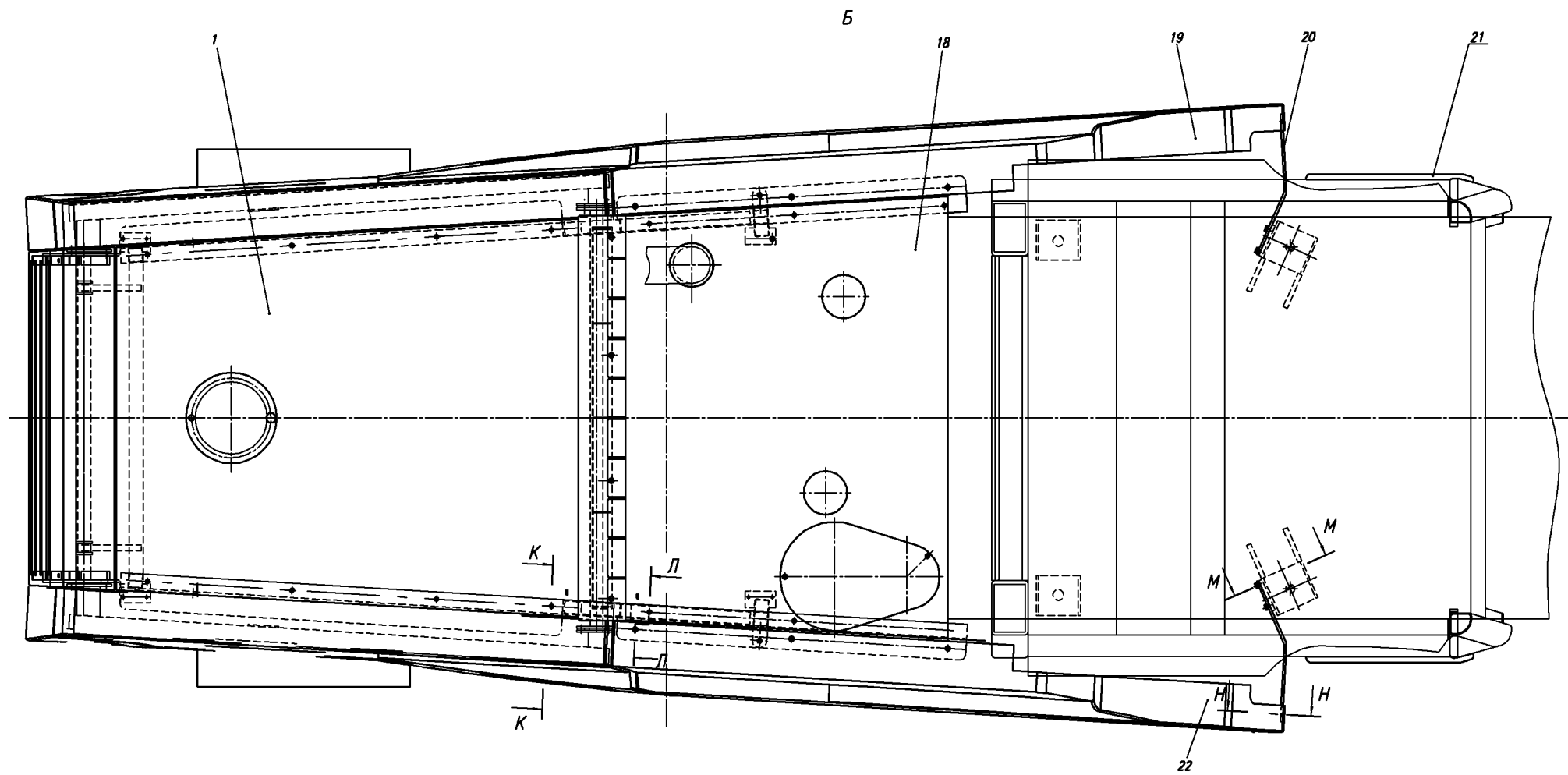


Рис.28.2 Установка облицовок 724.25.00.00.000

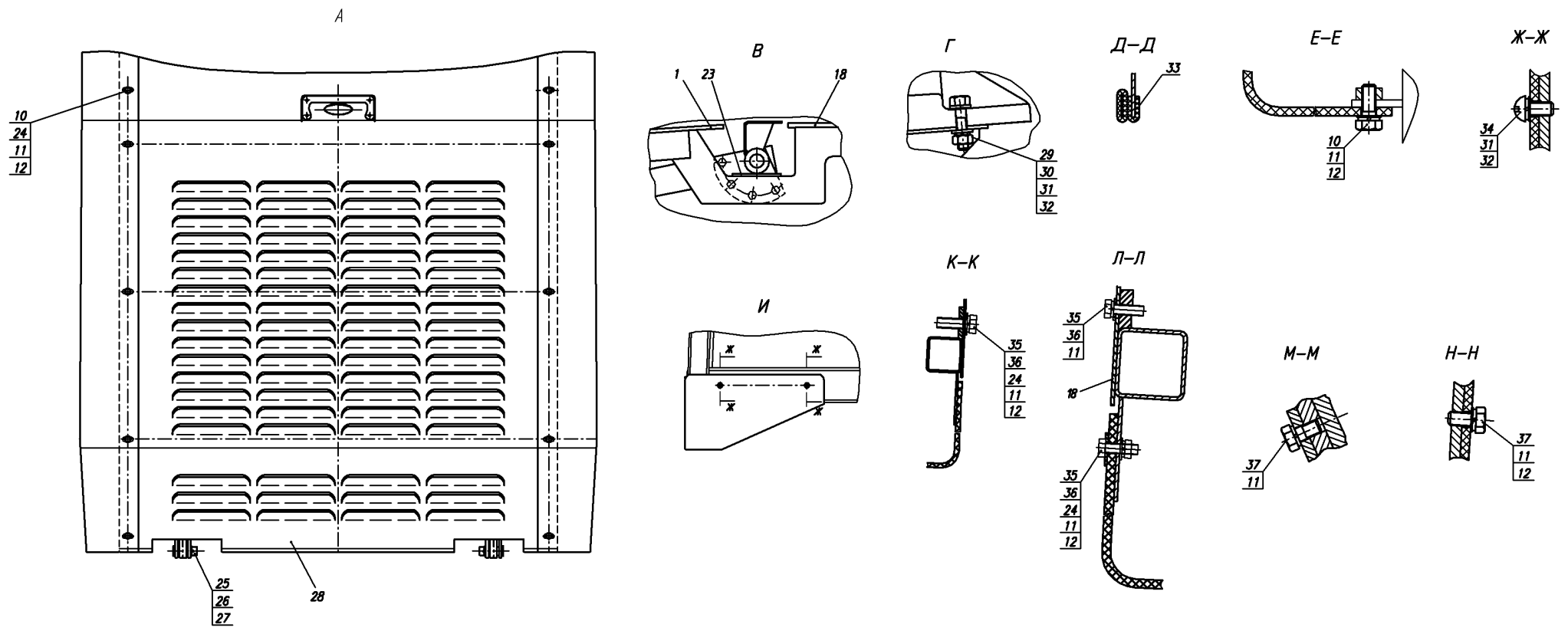


Рис.28.3 Установка облицовок 724.25.00.00.000

Рис.28 Установка облицовок 724.25.00.00.000

№ поз. на рис.	ОБОЗНАЧЕНИЕ	НАИМЕНОВАНИЕ	Кол-во на одну сб. ед.	Примечание
1	2	3	4	5
1	724.25.01.00.000	Лист	1	
2		Пружина газовая	2	
3	721.25.02.00.000	Капот	1	
4	721.25.06.00.000	Панель	1	
5	724.25.03.00.000	Каркас капота	1	
6	721.25.00.00.020	Панель	1	
7	257.25.00.00.003	Панель	1	
8	257.25.00.00.004	Панель	1	
9	257.25.00.00.002	Панель	2	
10		Болт М8х20	44	
11		Шайба 8.65Г	62	
12		Шайба С.8х1,4	46	
13	721.25.05.00.000	Установка ящика аккумулятора	2	
14	257.25.00.00.001	Панель	2	
15		Болт М10х20	8	
16		Шайба 10 65Г	8	
17		Шайба С.10.02	8	
18	724.25.02.00.000	Лист	1	
19	721.25.00.00.014	Панель	1	
20	724.25.00.00.003	Кронштейн	2	
21	721.25.00.00.020-01	Панель	1	
22	721.25.00.00.015	Панель	1	
23	721.25.00.00.016	Полоса	2	
24		Гайка М8	18	
25	721.25.00.00.005	Ось	2	
26		Шайба С.20.02	2	
27		Шплинт 5х25	2	
28	721.25.07.00.000	Решетка	1	
29		Гайка М6	4	
30		Болт М6х20	4	
31		Шайба 6.65Г	12	
32		Шайба С.6х1,4	12	
33	721.25.00.00.018	Окантовка	2	
34		Винт В.М6х16	8	
35	721.25.00.00.021	Шайба	18	
36		Болт М8х25	18	
37		Болт М8х16	6	

Таблица настройки предохранительных клапанов

Поз. обозн.	Давление настройки, МПа (кгс/см <sup>2</sup> )	Примечание
КП1	14 ± 1 (140 ± 10)	При полном расходе через клапан
КП2, КП3	17,5 ± 0,5 (175 ± 5)	
КП4	12,5 ± 0,5 (125 ± 5)	
КП5	16 ± 1 (160 ± 10)	

Таблица включения электромагнитов гидрораспределителей

Таблица 3

Операция		Распределитель							Примечание		
		P2		P3		P4		P5			
		а	б	а	б	а	б	а		б	
Наклон колес	Влево	●								●	
	Вправо		●								●
Изменение угла резания	Больше			●							●
	Меньше				●						●
Механизм фиксации	Включен					●					●
	Выключен						●				●
Излом рамы	Влево							●			●
	Вправо								●		●
Рыхлитель	Вверх								●		●
	Вниз									●	●

Техническая характеристика

- 1 Рабочая жидкость – масло "Р" (МГ-22-В) ТУ 38 1011282-89
- 3 Настройку предохранительных клапанов производится заводом-изготовителем в соответствии с таблицей 2.

Продолжение таблицы 1

Поз. обозн.	Наименование	Кол.	Примечание
Р8	Клапан стояночного тормоза LT 08 ММА-2Х/100/02М	1	
РД1, РД2	Сигнализатор давления МО 15290/70	2	
Ф1	Фильтр напорный SPM 301 CD1 CB403X	1	
Ф2	Фильтр сливной RFM 050 CD1 B B6 01S	1	
Ц1, Ц7	Гидроцилиндр ГЦ05-100х63.000-03 УХЛ1 ТУ2.053.0221050.007-89	2	
Ц2	Гидроцилиндр ГЦ05-100х63.000-02 УХЛ1 ТУ2.053.0221050.007-89	1	
Ц3, Ц14	Гидроцилиндр 402.09.05.00.000 УХЛ1 ТУ2.053.0221050.007-89	3	
Ц4	Гидроцилиндр ГЦ02-80х50х14.00А УХЛ1 ТУ2.053.0221050.007-89	1	
Ц5, Ц6	Гидроцилиндр ГЦ02-100х50х10.00 УХЛ1 ТУ2.053.0221050.007-89	2	
Ц8	Гидроцилиндр ГЦ02-80х50х16.00 УХЛ1 ТУ2.053.0221050.007-89	1	
Ц9, Ц10	Гидроцилиндр ГЦ02-80х50х28.00 УХЛ1 ТУ2.053.0221050.007-89	2	
Ц11	Цилиндр фиксации 225.81.02.00.000-02	1	
Ц12, Ц13	Гидроцилиндр ГЦ02-125х70х4.00.000-03 УХЛ1 ТУ2.053.0221050.007-89	2	
Ц16, Ц19	Цилиндр колесный тормозной	4	Входит в состав тележки ТАР 55011051Е
Ц20, Ц21	Гидроцилиндр ГЦ02-50х32х320.000БР УХЛ1 ТУ2.053.0221050.007-89	2	
Ц22	Цилиндр стояночного тормоза	1	Входит в состав тележки ТАР 55011051Е

Таблица 1

Поз. обозн.	Наименование	Кол.	Примечание
АК1, АК3	Пневмогидроаккумулятор АРХ-1/320 УХЛ14 ТУ 2-053-14.10-79	3	
Б1	Бак масляный 724.35.01.00.000	1	
ГР1	Насос-дозатор STD A DN 80/160 G 130	1	
ДР1, ДР2	Клапан замедлительный 753.05.03.02.000	2	
ЗМ1, ЗМ4	Гидрозамок VP-NDV-6-D	4	
К3	Клапан зарядки LT 06-A 06-3X/150 B40/02M	1	
КП1	Клапан предохранительный	1	Входит в состав гидрораспределителя РМ 12-135
КП2, КП4	Клапан предохранительный	1	Входит в состав насоса-дозатора STD A DN 80/160 G 130
КП5	Блок обратных предохранительных клапанов БПК-16.1 ТУ 22-1020-102-95	1	
КП6, КП7	Клапан предохранительный 753.05.03.03.000	2	
КР	Клапан разобщительный 257.11.02.00.000	1	
КТ	Клапан тормозной LT 07 МКА -2Х/100/02М	1	
МН1, МН3	Манометр SPG 063-00250-01-S-B04		1шт. входит в ЗИП
Н1	Насос аксиально-поршневой нерегулируемый 310.2.28.03.05 ТУ 22-1020-100-95	1	
Н2	Насос шестеренный НШ10Д -3/1 ГСТУ 3-25-180-97	1	
Р1	Гидрораспределитель РМ 12-135	1	
Р2, Р3, Р5, Р6	Гидрораспределитель KV 4/3-5K0-6-66	4	
Р4	Гидрораспределитель KV 4/3-5K0-6-61	1	
Р7	Гидрораспределитель	1	Входит в состав гидрораспределителя РМ 12-135

Рис.29.1 Схема гидравлическая принципиальная 724.00.00.00.000 ГЗ

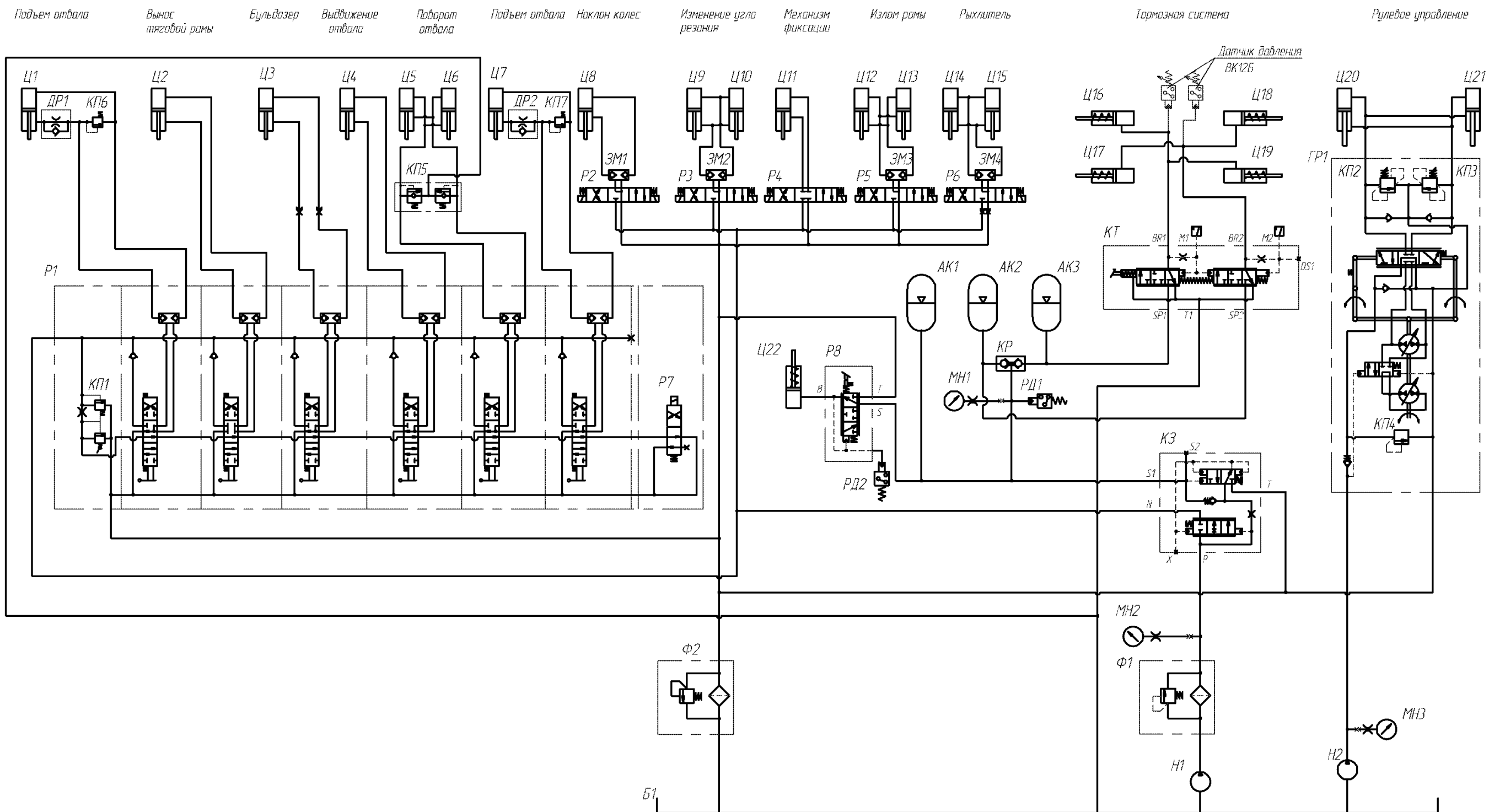


Рис. 29.2 Схема гидравлическая принципиальная 724.00.00.00.000 Г3

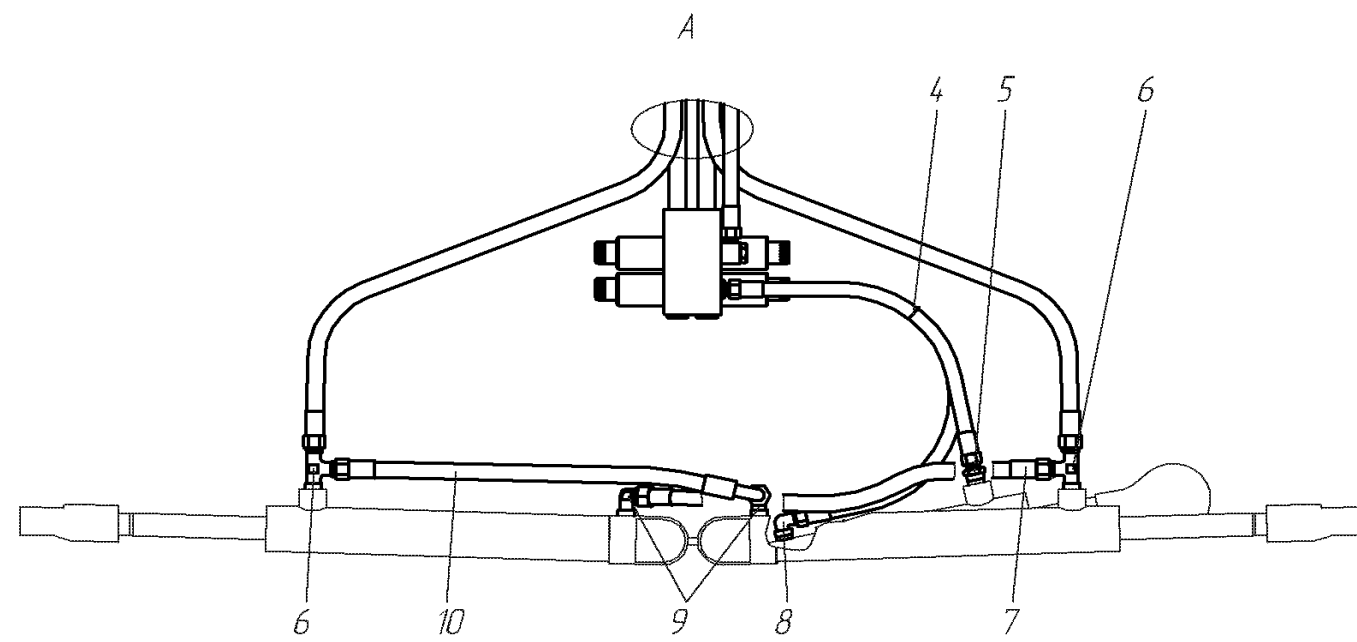
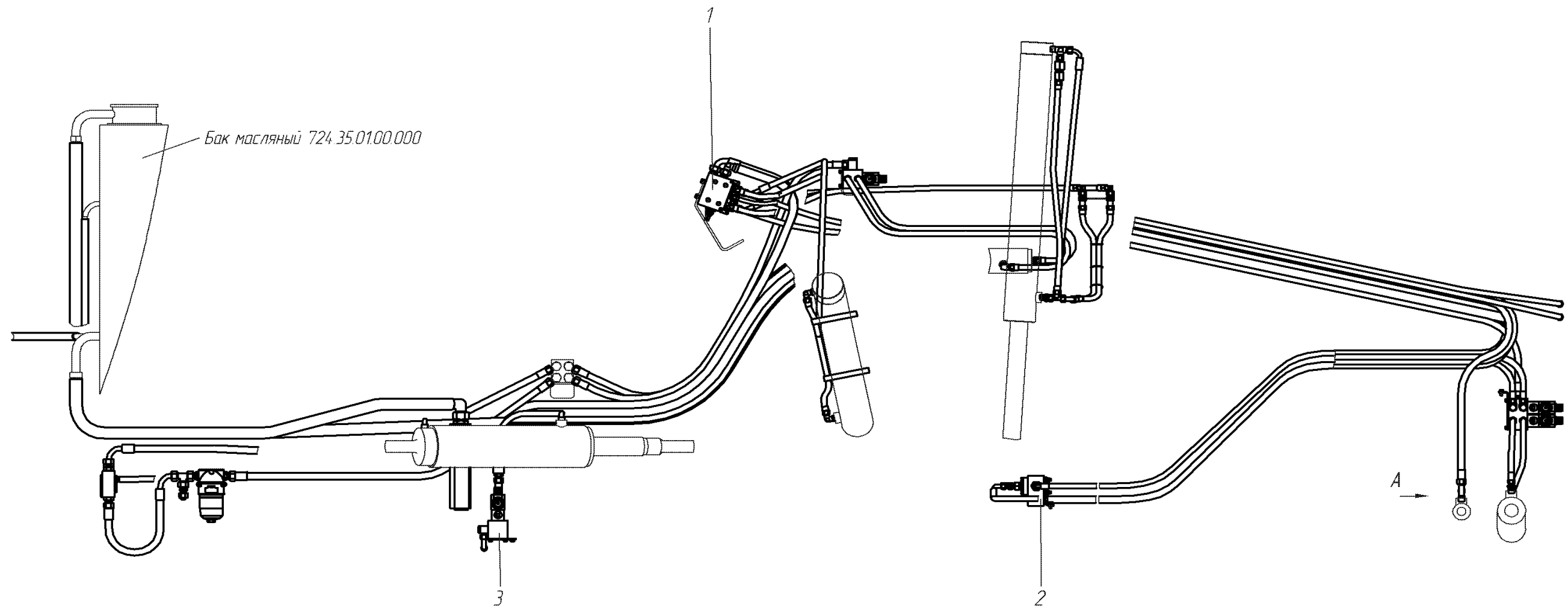


Рис. 30 Гидросистема 724.05.00.00.000



Рис. 30 Гидросистема 724.05.00.00.000

<b>№ поз. на рис.</b>	<b>ОБОЗНАЧЕНИЕ</b>	<b>НАИМЕНОВАНИЕ</b>	<b>Кол-во на одну сб. ед.</b>	<b>Примечание</b>
<b>1</b>	<b>2</b>	<b>3</b>	<b>4</b>	<b>5</b>
1	753.05.03.00.000	Гидросистема рамы передней	1	
2	724.05.04.00.000	Гидросистема рабочего оборудования	1	
3	724.05.01.00.000	Гидросистема рамы подmotorной	1	
4		Хомут пластиковый 100 мм черный	2	
5	724.05.00.00.001	Штуцер	1	
6	724.05.00.00.004	Тройник	2	
7		РВД 12.28.650.M22x1,5	1	
8	724.05.00.00.002	Угольник	1	
9	724.05.00.00.003	Угольник	2	
10		РВД 12.28.650.M22x1,5.0/90	1	

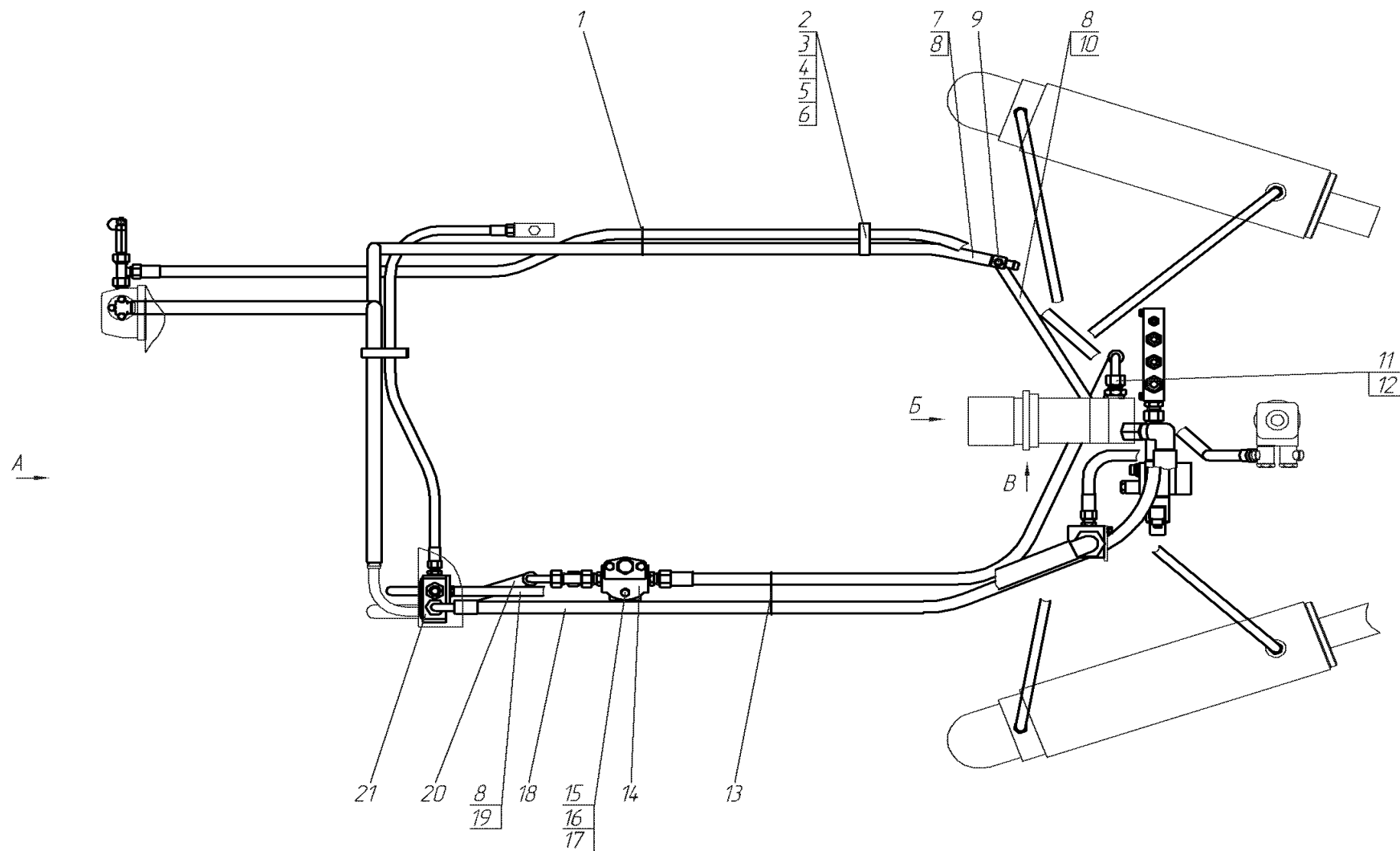


Рис. 31.1 Гидросистема рама подmotorной 724.05.01.00.000

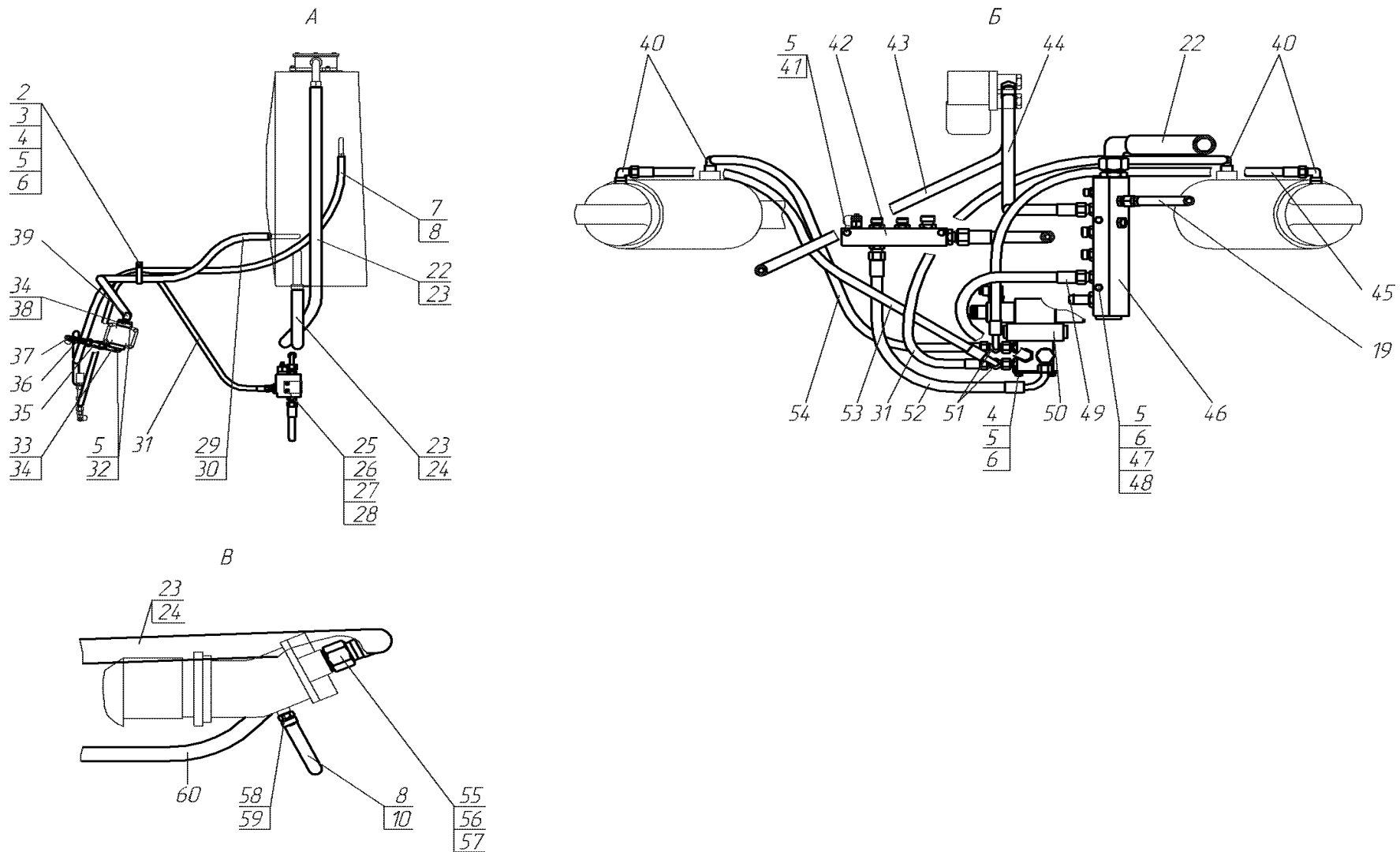


Рис. 31.2 Гидросистема рамы подmotorной 724.05.01.00.000

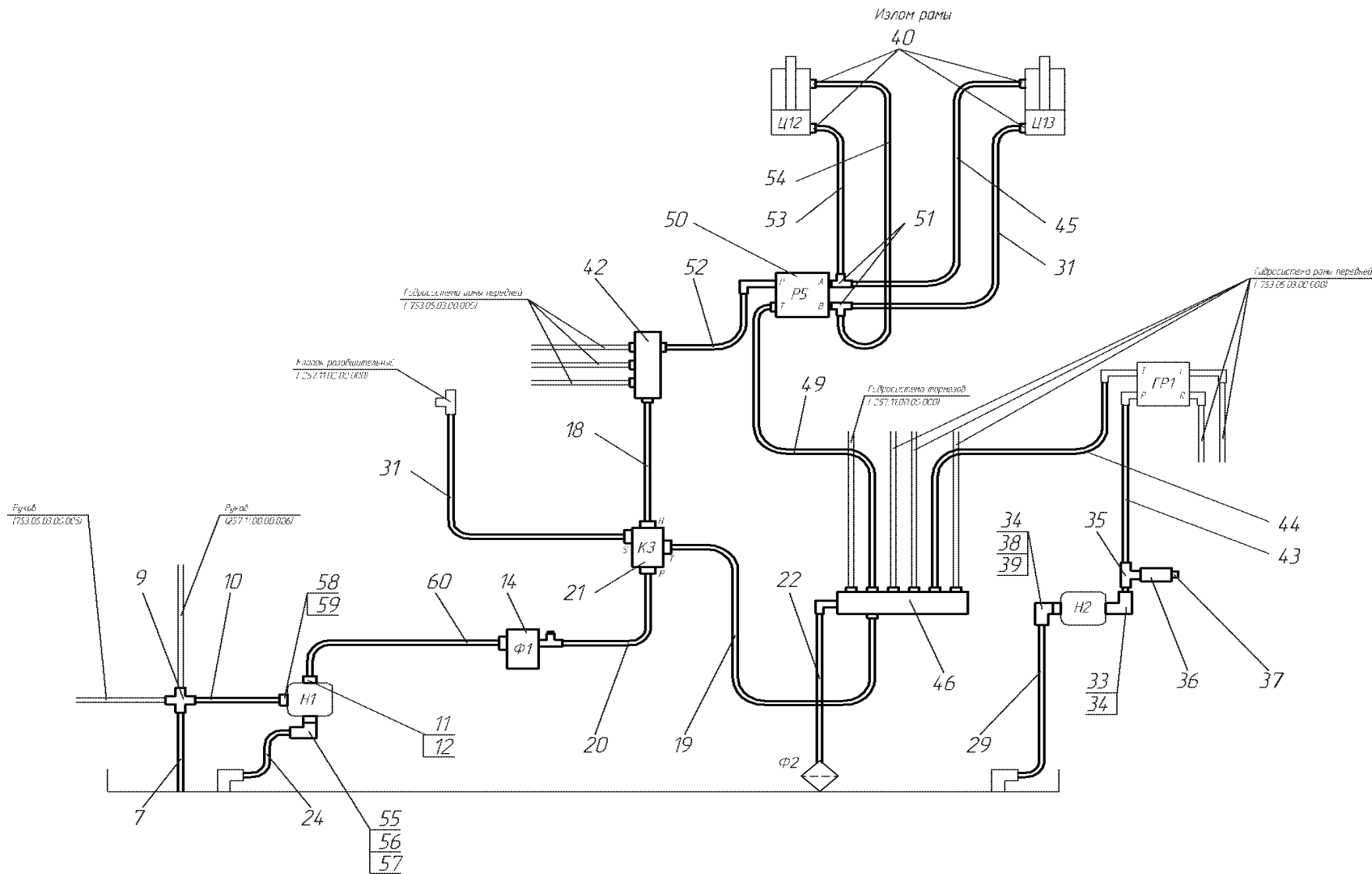


Рис. 31.3 Схема гидравлическая соединений 724.05.01.00.000 Г4

Рис. 31 Гидросистема рамы подmotorной 724.05.01.00.000

№ поз. на рис.	ОБОЗНАЧЕНИЕ	НАИМЕНОВАНИЕ	Кол-во на одну сб. ед.	Примечание
1	2	3	4	5
1		Хомут пластиковый 200 мм черный	4	
2	257.05.01.00.004	Хомут	2	
3	257.05.01.00.008	Трубка Трубка 305 ТВ-40, 16 L=210	2	
4		Болт М8х16	4	
5		Шайба 8 65Г	14	
6		Шайба С. 8х1,4	8	
7	724.05.01.00.014	Рукав Рукав 16х25-1,6 L=2650	1	
8		Хомут червячный "NORMA" 16-27	6	
9	724.05.01.01.000	Крестовина	1	
10	724.05.01.00.011	Рукав Рукав 12х20-1,6 L=800	1	
11	724.05.01.00.001	Штуцер	1	
12		Кольцо 024-029-30-2-2	1	
13		Хомут пластиковый 300 мм черный	4	
14	257.05.01.02.000	Фильтр напорный	1	
15		Болт М10х16	3	
16		Шайба 10 65Г	3	
17		Шайба С. 10.02	3	
18		РВД 16.25.2050.М26х1,5.0/90	1	
19	724.05.01.00.012	Рукав Рукав 12х20-1,6 L=1200	1	
20		РВД 16.25.650.М26х1,5.0/90	1	
21	257.05.01.04.000	Установка клапана зарядки	1	
22	724.05.01.00.018	Рукав Рукав 32х43-1,6 L=2500	1	
23		Хомут червячный "NORMA" 32-50	4	
24	724.05.01.00.017	Рукав Рукав 32х43-1,6 L=2400	1	
25	217.11.00.00.002	Винт	2	
26		Гайка М6-6Н.5	2	
27		Шайба 6 65Г	2	
28		Шайба С. 6х1,4	2	
29	724.05.01.00.016	Рукав Рукав 20х29-1,6 L=1600	1	
30		Хомут червячный "NORMA" 20-32	2	
31		РВД 10.33.1450.М18х1,5	2	
32		Болт М8х30	6	
33	257.05.01.00.006	Патрубок	1	
34		Кольцо 020-025-30-2-2	2	
35		Адаптер TN 121-15L	1	
36	257.05.01.06.000	Штуцер переходной	1	

1	2	3	4	5
37		Измерительная муфта SMK-20G1/4"-PC	1	
38	281.05.01.00.002	Фланец	1	
39	283.05.01.00.004	Угольник	1	
40	724.05.00.00.002	Угольник	4	
41		Болт М8х60	2	
42	257.05.01.03.000	Коллектор напорный	1	
43		РВД 12.28.2650.M22x1,5	1	
44		РВД 12.28.850.M22x1,5	1	
45		РВД 10.33.1150.M18x1,5.0/90	1	
46	257.05.01.05.000	Коллектор сливной	1	
47		Болт М8х90	2	
48		Гайка М8-6Н.5	2	
49		РВД 12.28.450.M22x1,5	1	
50	257.05.01.01.000	Гидрораспределитель	1	
51		Адаптер TN 121-12L	2	
52		РВД 12.28.650.M22x1,5.0/90	1	
53		РВД 10.33.1250.M18x1,5.0/90	1	
54		РВД 10.33.1150.M18x1,5	1	
55	724.05.01.00.002	Штуцер	1	
56		Кольцо 030-035-30-2-2	1	
57	724.05.01.00.003	Угольник	1	
58	253.05.01.00.001	Штуцер	1	
59		Прокладка 18МЗ	1	
60		РВД 16.25.1350.M26x1,5.0/90	1	

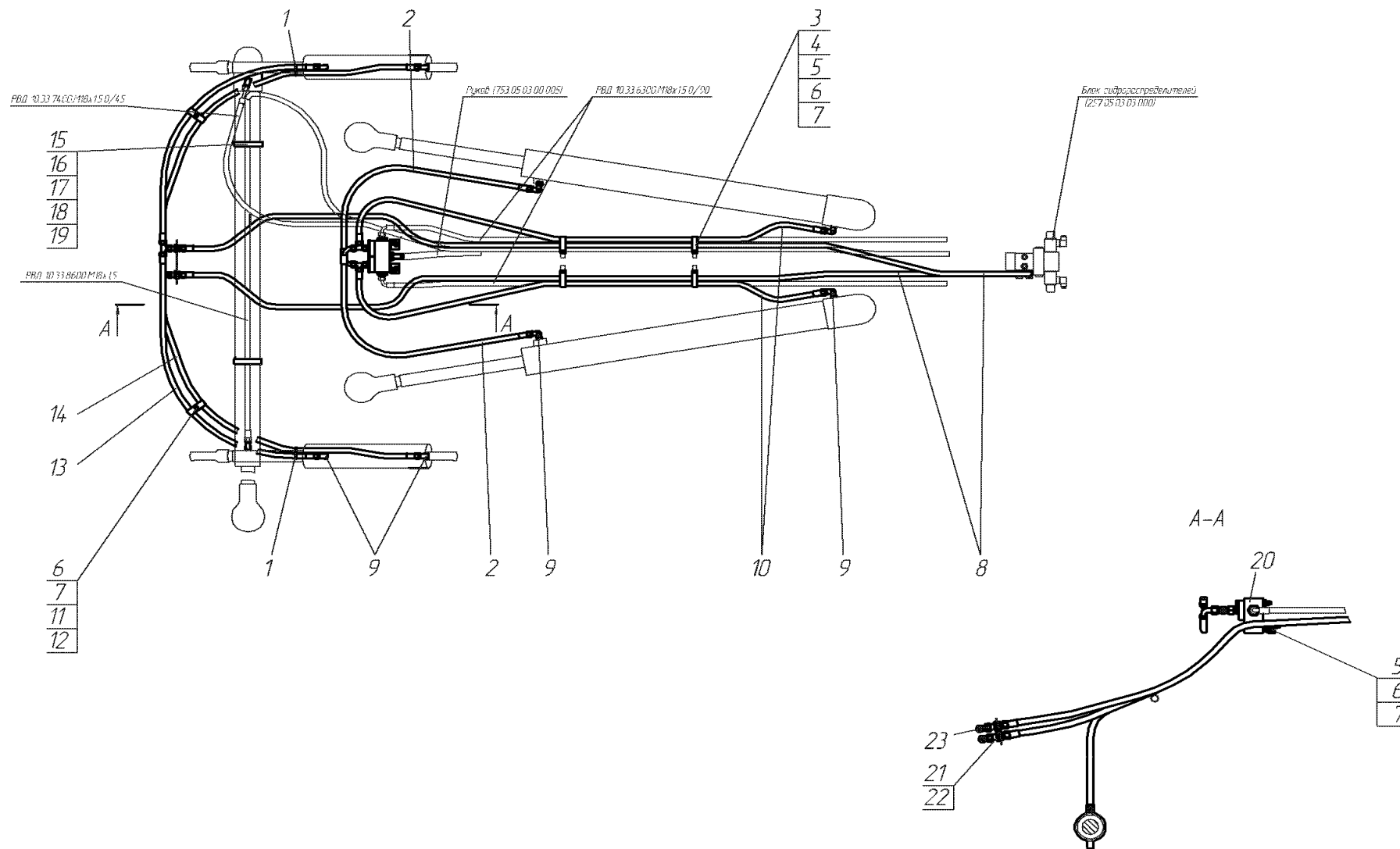


Рис. 32.1 Гидросистема рабочего оборудования 724.05.04.00.000

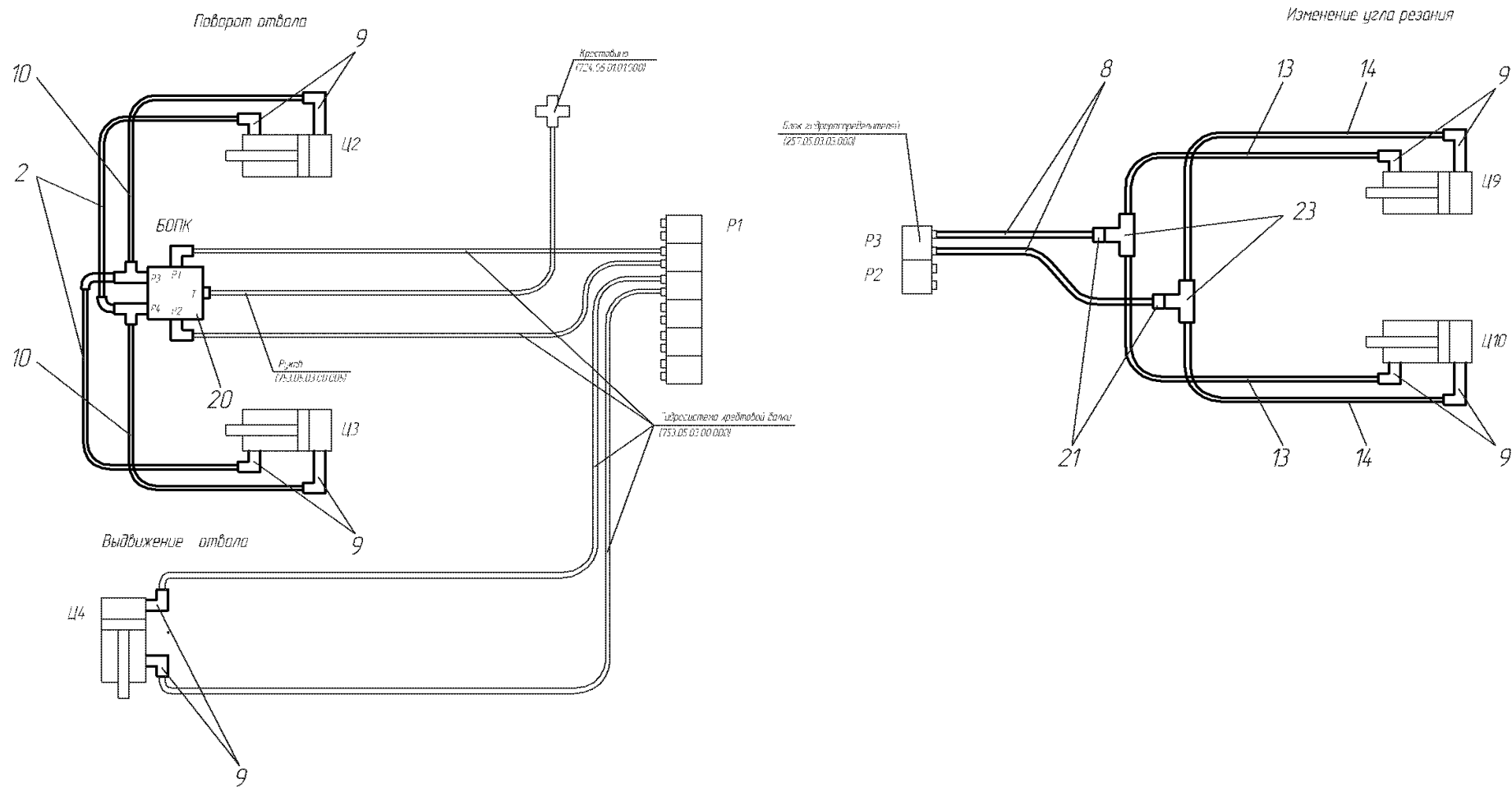


Рис. 32.2 Схема гидравлическая соединений 724.05.04.00.000 Г4



Рис. 32 Гидросистема рабочего оборудования 724.05.04.00.000

№ поз. на рис.	ОБОЗНАЧЕНИЕ	НАИМЕНОВАНИЕ	Кол-во на одну сб. ед.	Примечание
1	2	3	4	5
1		Хомут пластиковый 100 мм черный	20	
2		РВД 10.33.1050.M18x1,5.0/90	2	
3	257.05.01.00.004	Хомут	4	
4	257.05.01.00.008	Трубка Трубка 305 ТВ-40, 16 L=210	4	
5		Болт М8х16	4	
6		Шайба 8 65Г	8	
7		Шайба С. 8х1,4	8	
8		РВД 10.33.3600.M18x1,5	2	
9	724.05.00.00.002	УГОЛЬНИК	10	
10		РВД 10.33.2000.M18x1,5	2	
11	613.04.00.00.002	Скоба	4	
12		Болт М8х30	2	
13		РВД 10.33.1300.M18x1,5	2	
14		РВД 10.33.1750.M18x1,5	2	
15	О.884.2009	Хомут	2	
16		Болт М10х30	2	
17		Гайка М10-6Н.5	2	
18		Шайба 10 65Г	2	
19		Шайба С. 10.02	2	
20	257.05.04.01.000	Блок клапанов	1	
21		Адаптер TN 102-12L	2	
22		Шайба С. 18.02	2	
23		Адаптер TN 120-12L	2	

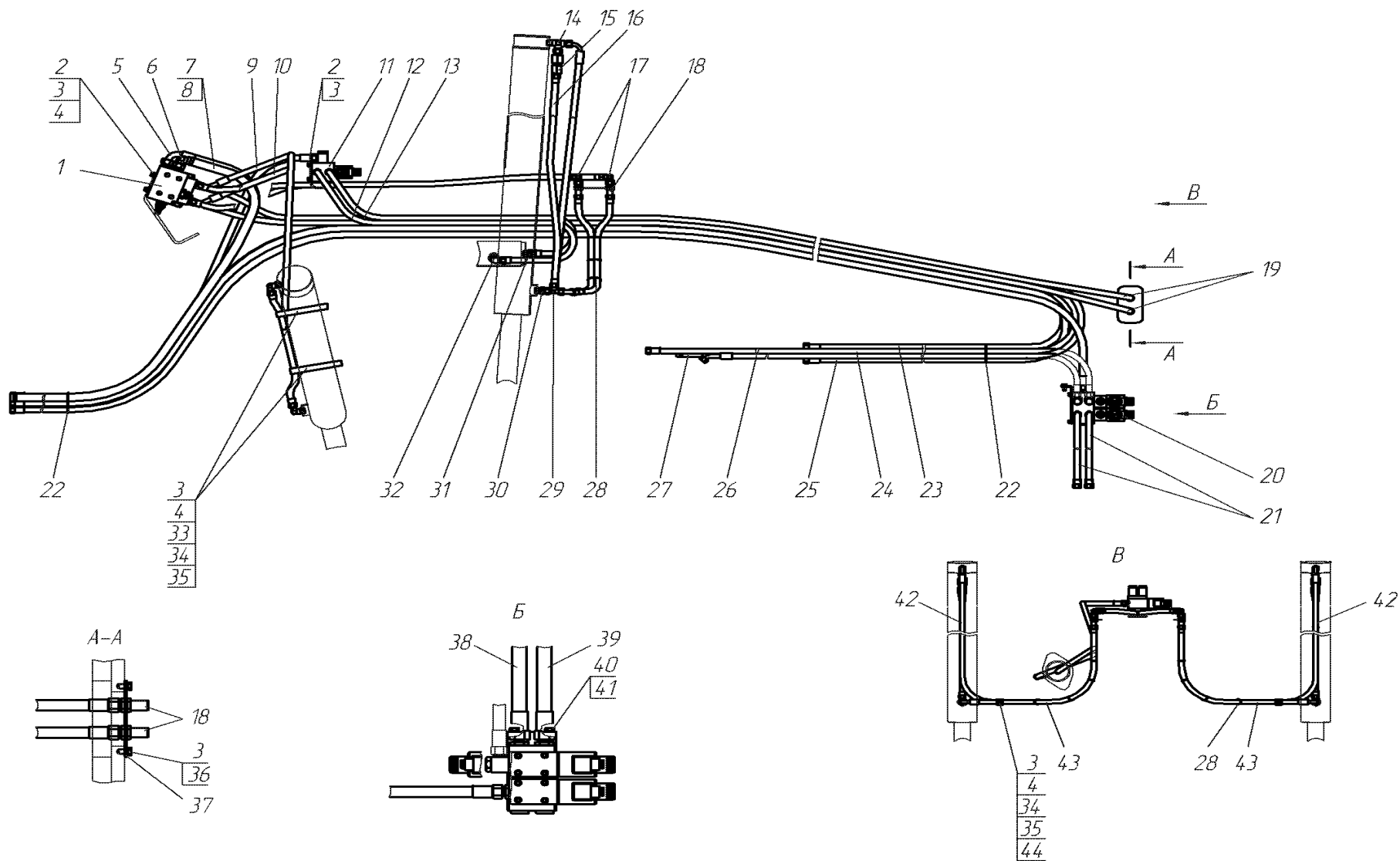


Рис. 33.1 Гидросистема рама передней 753.05.03.00.000

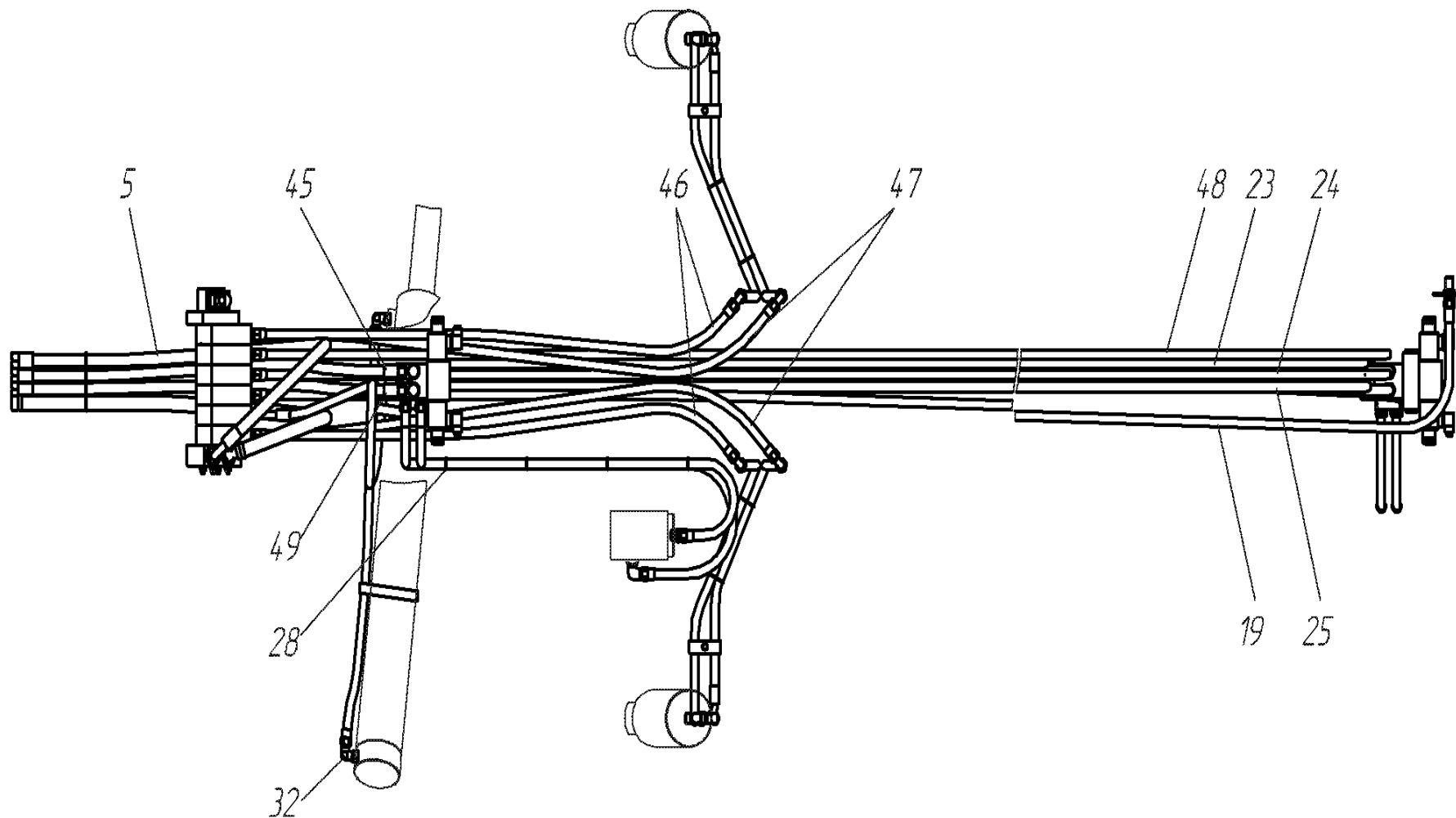


Рис. 33.2 Гидросистема рамы передней 753.05.03.00.000

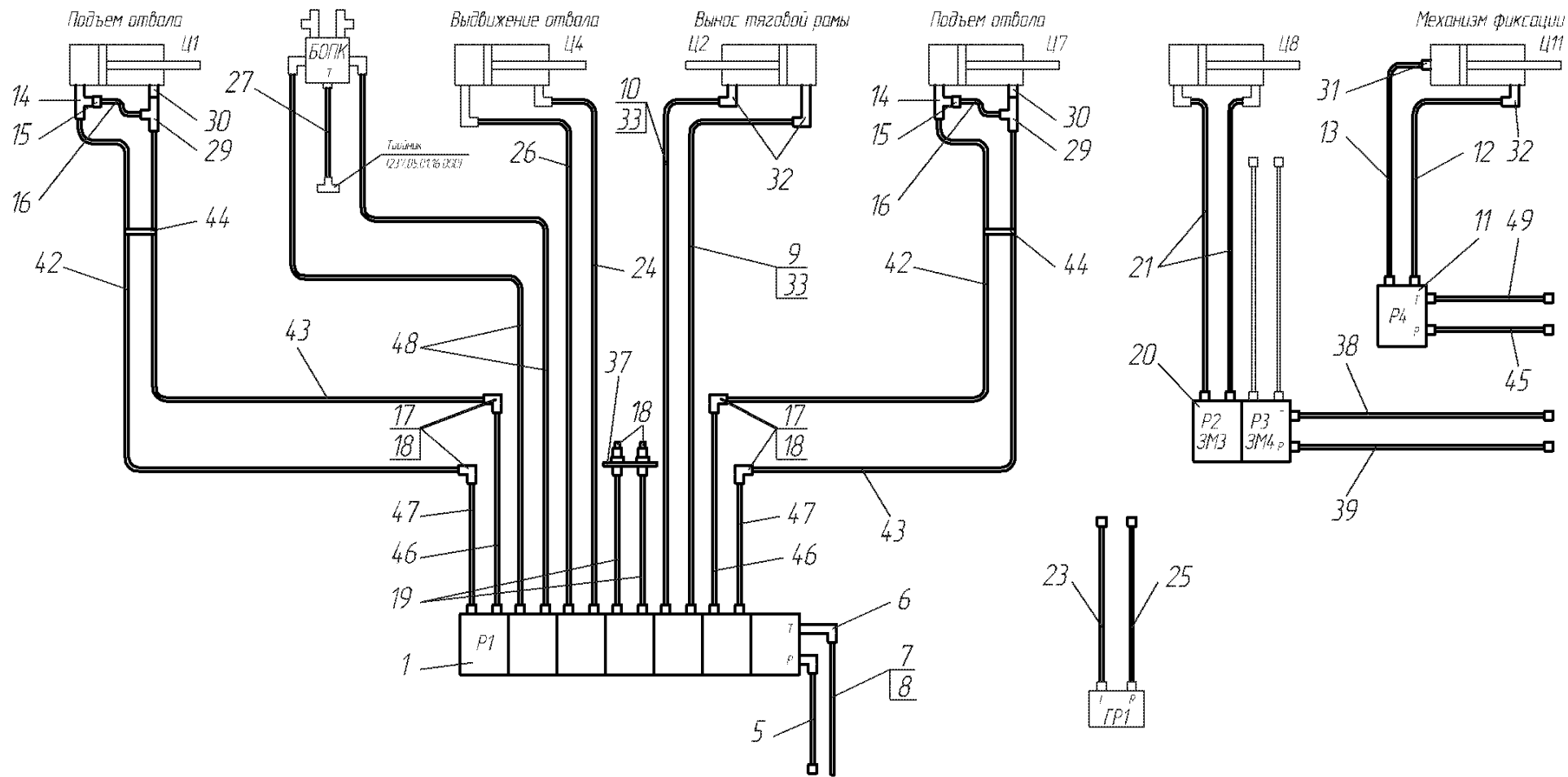


Рис. 33.3 Схема гидравлическая соединений 753.05.03.00.000 Г4

Рис. 33 Гидросистема рамы передней 753.05.03.00.000

№ поз. на рис.	ОБОЗНАЧЕНИЕ	НАИМЕНОВАНИЕ	Кол-во на одну сб. ед.	Примечание
1	2	3	4	5
1	753.05.03.01.000	Гидрораспределитель	1	
2		Болт М8х20	8	
3		Шайба 8 65Г	14	
4		Шайба С. 8х1,4	8	
5		РВД 16.25.2250.М26х1,5.0/90	1	
6	257.05.03.06.000	Угольник	1	
7	753.05.03.00.008	Рукав Рукав 20х29-1,6 L=2800	1	
8		Хомут червячный "NORMA" 20-32	2	
9		РВД 10.33.1500.М18х1,5.0/45	1	
10		РВД 10.33.1700.М18х1,5.0/45	1	
11	257.05.03.02.000	Гидрораспределитель	1	
12		РВД 10.33.1500.М18х1,5	1	
13		РВД 10.33.1300.М18х1,5	1	
14	753.05.03.00.001	Тройник	2	
15	753.05.03.03.000	Клапан предохранительный	2	
16		РВД 10.33.1150.М18х1,5	2	
17		Адаптер TN 119-12L	4	
18		Адаптер TN 102-12L	6	
19		РВД 10.33.4000.М18х1,5	2	
20	257.05.03.03.000	Блок гидрораспределителей	1	
21		РВД 10.33.650.М18х1,5	2	
22		Хомут пластиковый 300 мм черный	5	
23		РВД 12.28.5800.М22х1,5	1	
24		РВД 10.33.8600.М18х1,5	1	
25		РВД 12.28.6000.М22х1,5	1	
26		РВД 10.33.7400.М18х1,5.0/45	1	
27	753.05.03.00.005	Рукав Рукав 16х25-1,6 L=7500	1	
28		Хомут пластиковый 200 мм черный	30	
29		Адаптер TN 121-12L	2	
30	753.05.03.02.000	Клапан замедлительный	2	
31	724.05.00.00.001	Штуцер	1	
32	724.05.00.00.002	Угольник	3	
33	253.45.04.00.001-01	Хомут	2	
34		Болт М8х30	4	
35		Гайка М8-6Н.5	4	
36		Болт М8х16	2	
37	257.05.03.00.004	Крышка	1	
38		РВД 12.28.5500.М22х1,5	1	
39		РВД 12.28.5250.М22х1,5	1	

<b>1</b>	<b>2</b>	<b>3</b>	<b>4</b>	<b>5</b>
40		Болт М10х20	2	
41		Шайба 10 65Г	2	
42		РВД 10.33.2200.М18х1,5.0/90	2	
43		РВД 10.33.1100.М18х1,5.0/90	2	
44	613.04.00.00.002	Скоба	4	
45		РВД 12.28.2050.М22х1,5	1	
46		РВД 10.33.1400.М18х1,5	2	
47		РВД 10.33.1350.М18х1,5.0/45	2	
48		РВД 10.33.6300.М18х1,5.0/90	2	
49		РВД 12.28.2250.М22х1,5	1	

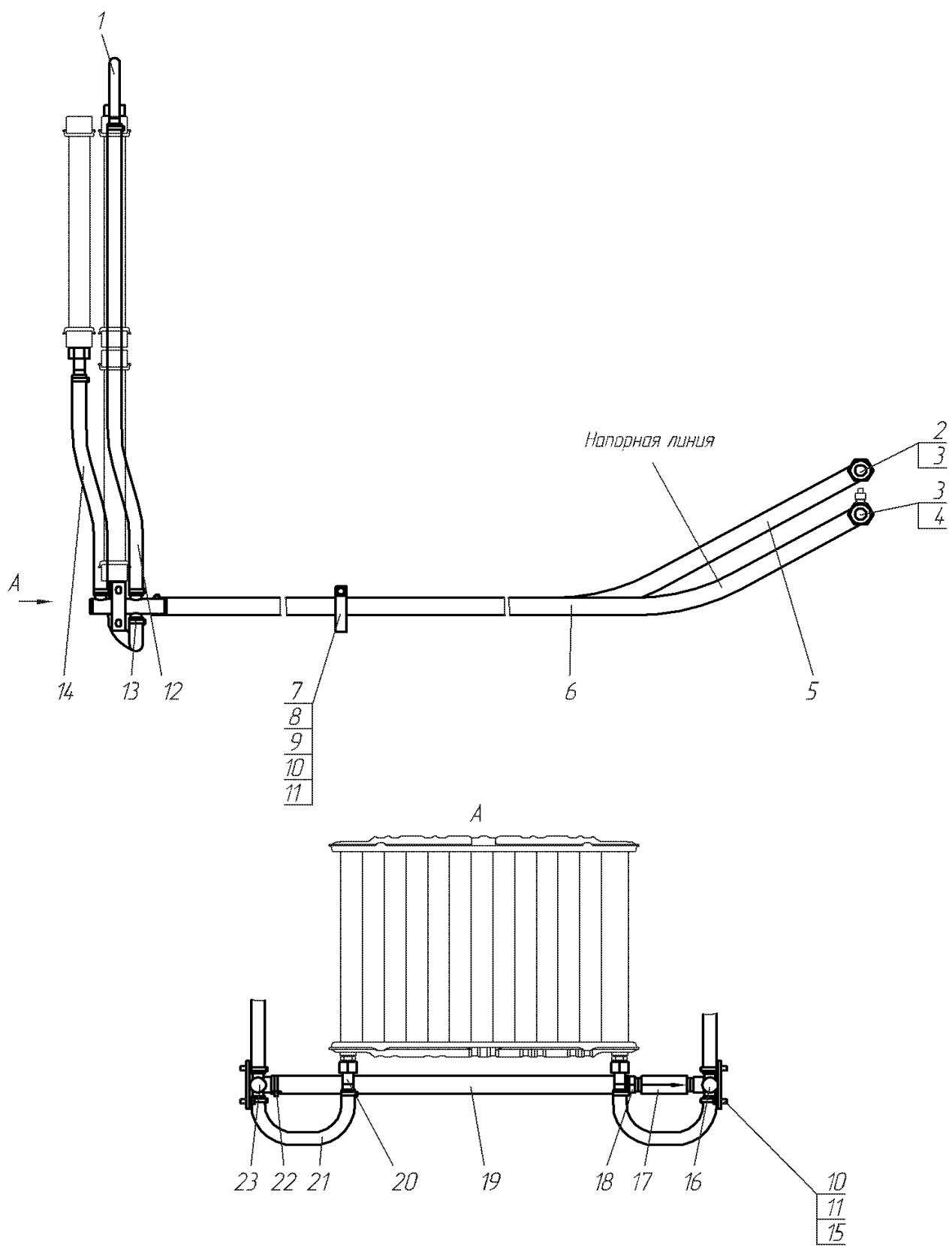


Рис. 34 Гидросистема КПП 257.10.00.00.000

Рис. 34 Гидросистема КПП 257.10.00.00.000

№ поз. на рис.	ОБОЗНАЧЕНИЕ	НАИМЕНОВАНИЕ	Кол-во на одну сб. ед.	Примечание
1	2	3	4	5
1	257.10.03.00.000	Отвод	2	
2	283.10.00.00.001	Штуцер	1	
3		Прокладка 33МЗ	2	
4	283.10.00.00.002	Штуцер	1	
5	257.10.00.00.006	Рукав Рукав 25x35-1,6 L=3200	1	
6	257.10.00.00.005	Рукав Рукав 25x35-1,6 L=2500	1	
7	285.05.00.00.011	Хомут	1	
8	723.10.00.00.005	Трубка Трубка 305 ТВ-40, 16 L=230	1	
9		Болт М8х16	1	
10		Шайба 8 65Г	5	
11		Шайба С. 8х1,4	5	
12	257.10.00.00.003	Рукав Рукав 16x25-1,6 L=1000	2	
13		Хомут червячный "NORMA" 20-32	12	
14	257.10.00.00.002	Рукав Рукав 16x25-1,6 L=450	2	
15		Болт М8х20	4	
16	257.10.01.00.000	Коллектор	1	
17		Гидроклапан обратный КО15/3Т2G	1	
18	237.12.00.00.003	Штуцер	1	
19	257.10.00.00.004	Рукав Рукав 25x35-1,6 L=670	1	
20	25.56.01.00.000	Переходник	4	
21	257.10.00.00.001	Рукав Рукав 16x25-1,6 L=475	2	
22		Хомут червячный "NORMA" 32-50	6	
23	257.10.02.00.000	Коллектор	1	



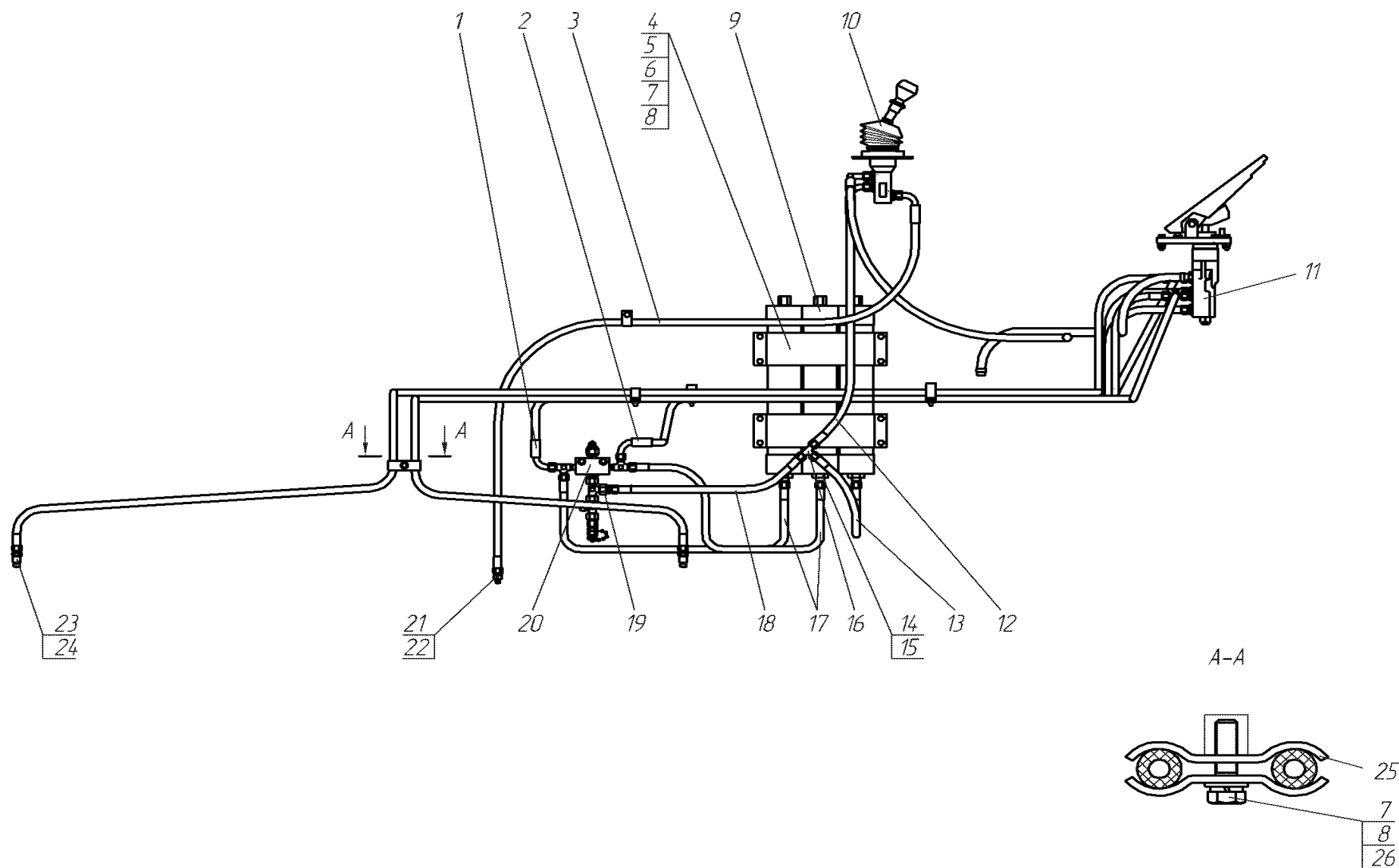


Рис. 35.1 Гидросистема тормозов 257.11.00.00.000

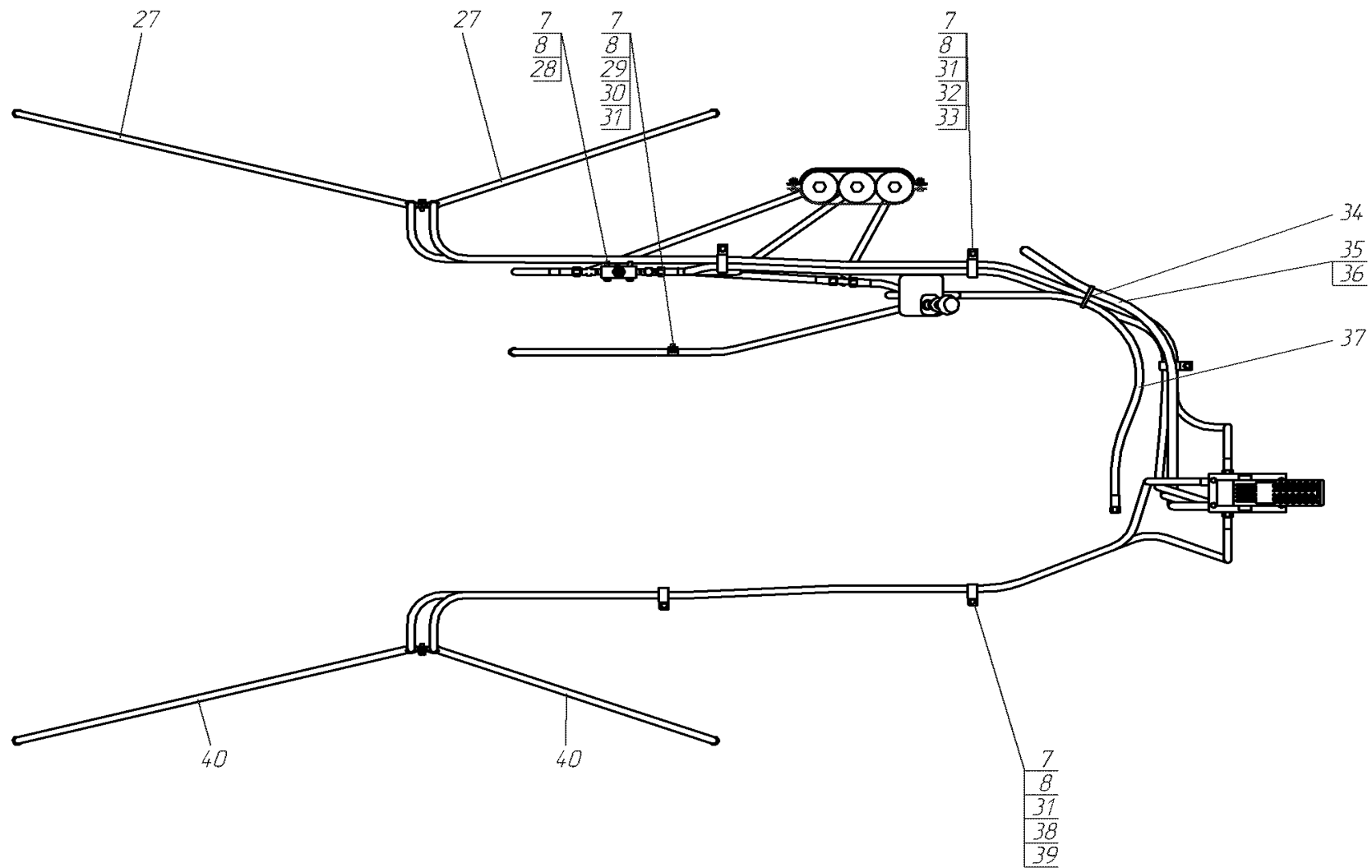


Рис. 35.2 Гидросистема тормозов 257.11.00.00.000

Рис. 35 Гидросистема тормозов 257.11.00.00.000

№ поз. на рис.	ОБОЗНАЧЕНИЕ	НАИМЕНОВАНИЕ	Кол-во на одну сб. ед.	Примечание
1	2	3	4	5
1		РВД 8.35.1850.M16x1,5.0/90	1	
2		РВД 8.35.1650.M16x1,5.0/90	1	
3		РВД 8.35.2050.M16x1,5.0/90	1	
4	257.11.00.00.002	Хомут	2	
5	257.11.00.00.005	Прокладка Пластина 2Ф-I-TMKЦ-C2-8 60x230	2	
6		Гайка М8-6Н.5	8	
7		Шайба 8 65Г	18	
8		Шайба С. 8x1,4	18	
9		Пневмогидроаккумулятор АРХ-1/320 УХЛ4	3	
10	257.11.03.00.000	Установка клапана стояночного тормоза	1	
11	257.11.01.00.000	Установка педали тормоза	1	
12		РВД 8.35.850.M16x1,5.0/90	1	
13		РВД 8.35.650.M16x1,5	1	
14	257.11.00.00.001	Штуцер	3	
15		Кольцо 024-028-25-2-2	3	
16		Адаптер TN 100-10L	1	
17		РВД 8.35.1050.M16x1,5	2	
18		РВД 8.35.450.M16x1,5	1	
19		Адаптер TN 132A-12/10L	1	
20	257.11.02.00.000	Клапан разобшительный	1	
21	257.11.00.00.009	Штуцер	1	
22	99 513 024	Прокладка 10М3	1	
23	257.11.00.00.008	Штуцер	4	
24	99 513 016	Прокладка 14М3	4	
25	237.11.00.00.008	Скоба	4	
26		Болт М8x30	2	
27		РВД 8.35.3450.M16x1,5.0/45	2	
28		Болт М8x45	2	
29	237.11.00.00.014	Хомут	1	
30	237.11.00.00.015	Трубка Трубка 305 ТВ-40, 16 L=90	1	
31		Болт М8x16	6	
32	257.11.00.00.004	Трубка Трубка 305 ТВ-40, 16 L=140	3	
33	258.05.00.00.002-01	Хомут	3	
34		Хомут пластиковый 100 мм черный	10	
35	257.11.00.00.006	Рукав Рукав 12x20-1,6 L=1500	1	
36		Хомут червячный "NORMA" 16-27	2	
37		РВД 8.35.1150.M16x1,5.0/90	1	
38	237.11.00.00.007	Трубка 305 ТВ-40, 16 L=110	2	
39	257.11.00.00.007	Хомут	2	
40		РВД 8.35.3250.M16x1,5.0/45	2	

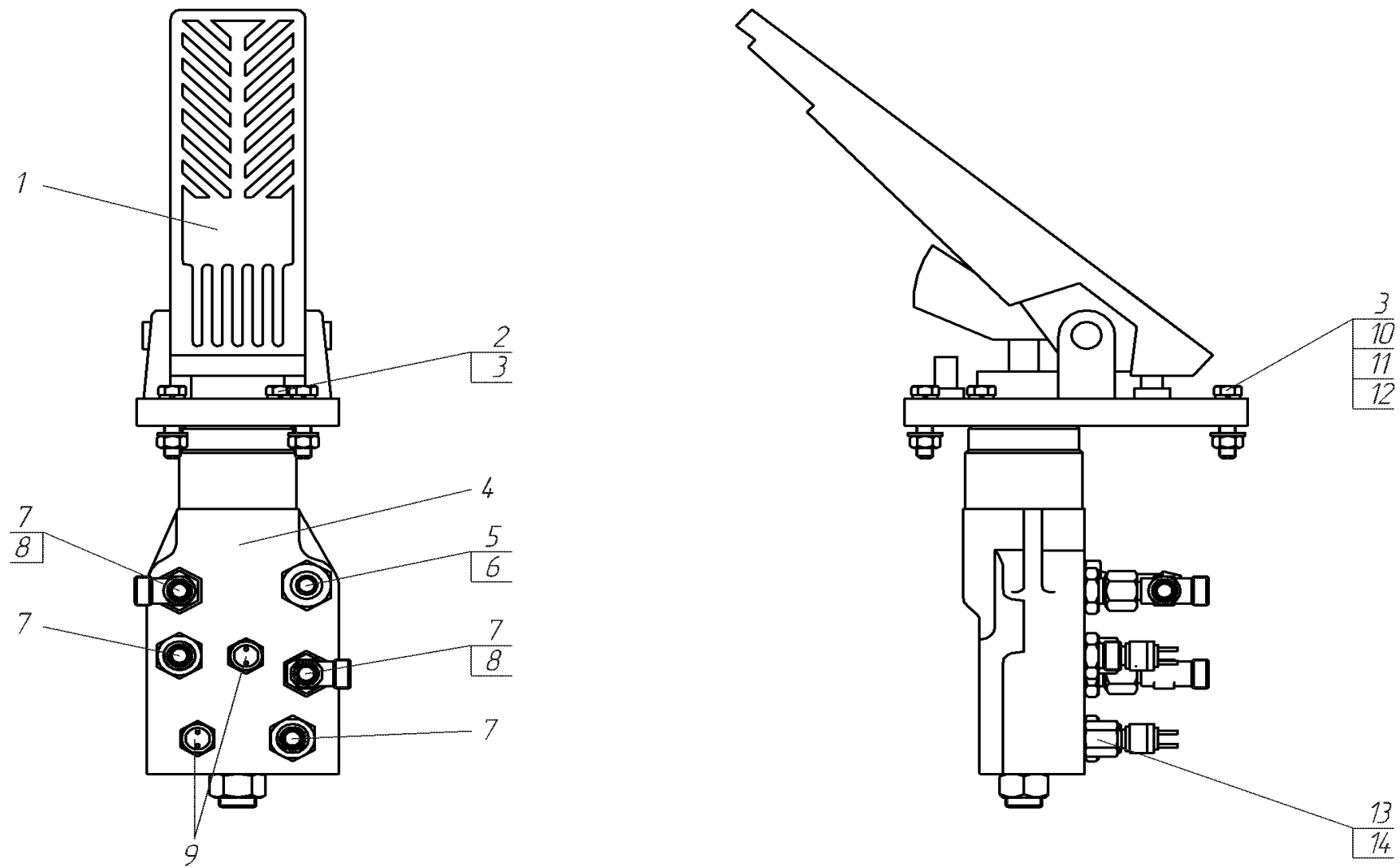


Рис. 36 Установка педали тормоза 257.11.01.00.000

Рис. 36 Установка педали тормоза 257.11.01.00.000

№ поз. на рис.	ОБОЗНАЧЕНИЕ	НАИМЕНОВАНИЕ	Кол-во на одну сб. ед.	Примечание
1	2	3	4	5
1		Педаль тормозная LT19МКА-1Х/000/S09	1	
2	257.11.03.00.001	Винт	2	
3		Шайба 8 65Г	6	
4		Клапан тормозной LT07МКА-2Х/100/02М	1	
5	217.11.01.00.001	Штуцер	1	
6		Прокладка 16М3	1	
7		Адаптер TN 92GG-10LM16x1,5	4	
8		Адаптер TN 121-10L	2	
9		Выключатель света "стоп" гидравлический ВК12Б	2	
10		Болт М8х35	4	
11		Гайка М8-6Н	4	
12		Шайба С.8х1,4	4	
13	25.05.35.07.004	Штуцер	2	
14		Прокладка 10М3	2	

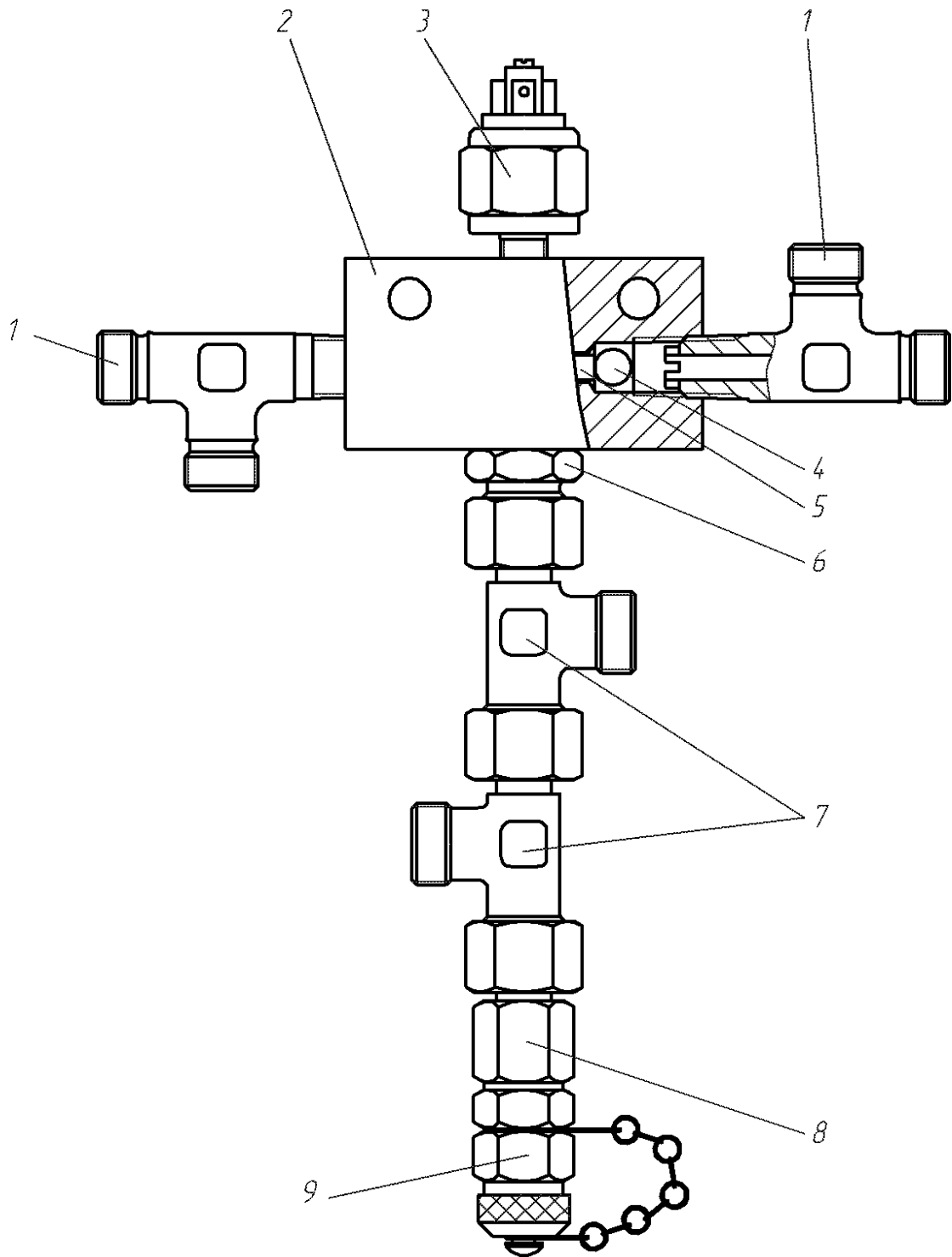


Рис. 37 Клапан разобщительный 257.11.02.00.000

Рис. 37 Клапан разобщительный 257.11.02.00.000

<b>№ поз. на рис.</b>	<b>ОБОЗНАЧЕНИЕ</b>	<b>НАИМЕНОВАНИЕ</b>	<b>Кол-во на одну сб. ед.</b>	<b>Примечание</b>
<b>1</b>	<b>2</b>	<b>3</b>	<b>4</b>	<b>5</b>
1	257.11.02.00.002	Тройник	2	
2	257.11.02.00.001	Корпус	1	
3		Сигнализатор давления МО 15290/70	1	
4		Шарик 8,000-200	2	
5	274.11.02.00.002	Стержень	1	
6		Адаптер TN 92GG-12LM18x1,5	1	
7		Адаптер TN 121-12L	2	
8		Адаптер TN 403-12L	1	
9		Измерительная муфта SMK-20G1/4"-PC	1	

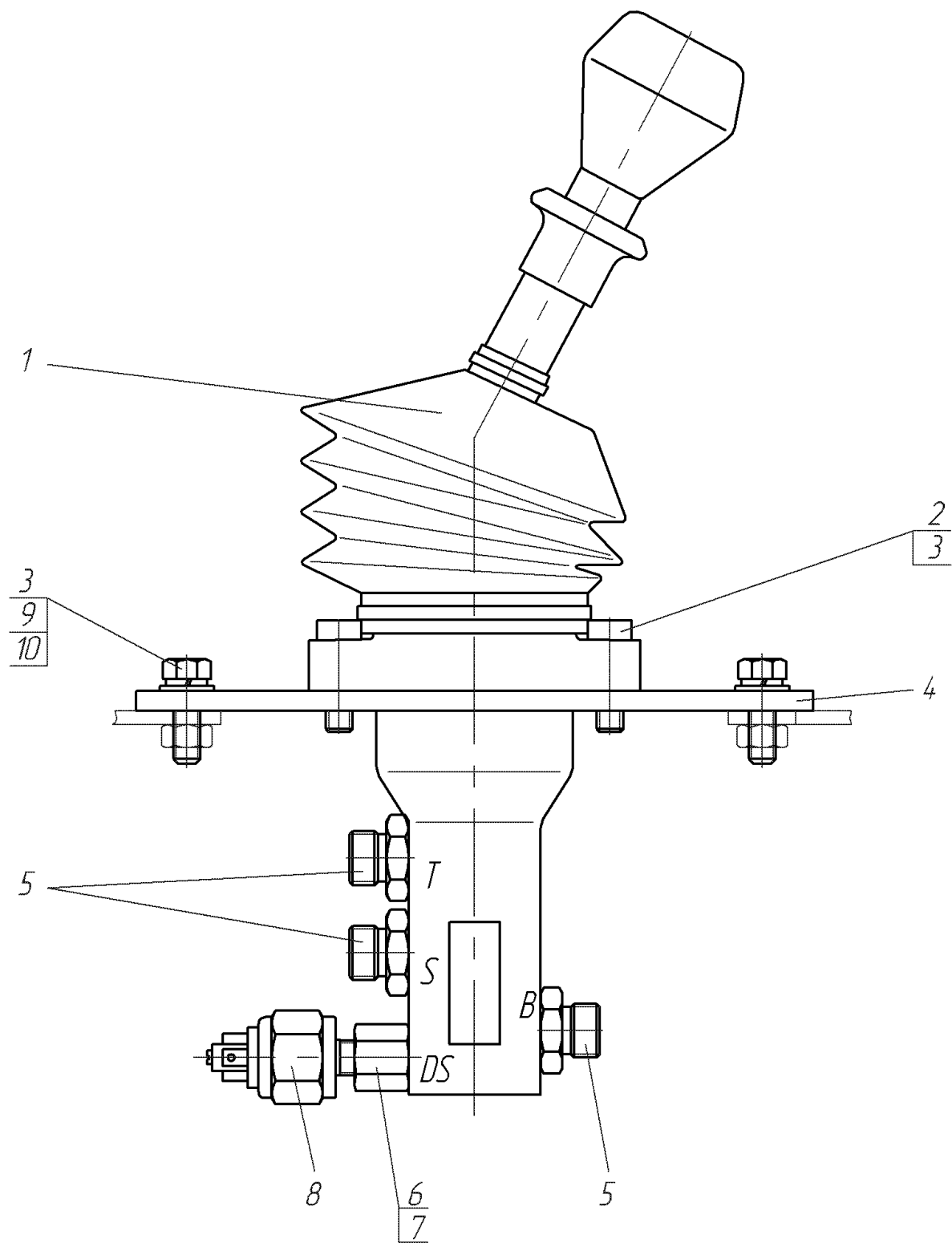


Рис. 38 Установка клапана стояночного тормоза 257.11.03.00.000



Рис. 38 Установка клапана стояночного тормоза 257.11.03.00.000

<b>№ поз. на рис.</b>	<b>ОБОЗНАЧЕНИЕ</b>	<b>НАИМЕНОВАНИЕ</b>	<b>Кол-во на одну сб. ед.</b>	<b>Примечание</b>
<b>1</b>	<b>2</b>	<b>3</b>	<b>4</b>	<b>5</b>
1		Клапан стояночного тормоза LT 08 ММА-2Х/100/02М	1	
2	257.11.03.00.001	Винт	2	
3		Шайба 8 65Г	6	
4	257.04.00.00.003	Крышка	1	
5		Адаптер TN 92GG-10LM 16x1,5	3	
6	257.11.03.00.002	Переходник	1	
7	99 513 015	Прокладка 12М3	1	
8		Сигнализатор давления МО 15290/70	1	
9		Болт М8х25	4	
10		Шайба С.8х1,4	4	

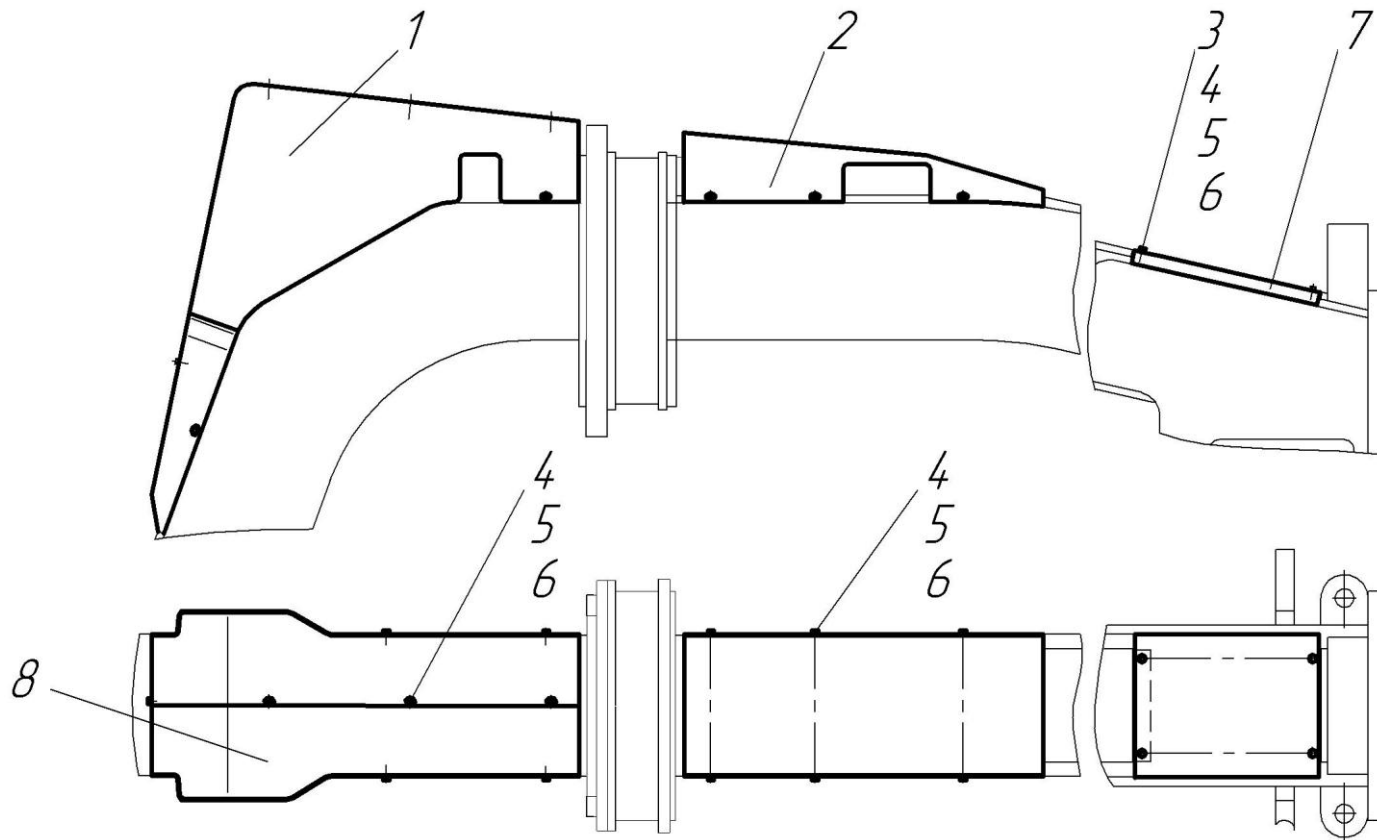


Рис. 39 257.27.00.00.000-01 Установка кожухов

Рис. 39 257.27.00.00.000-01 Установка кожухов

№ позиции на рисунке	ОБОЗНАЧЕНИЕ	НАИМЕНОВАНИЕ	Кол-во на одну сборочную ед.	Примечание
1	257.27.01.00.000	Кожух	1	
2	257.27.03.00.000	Кожух	1	
3	257.27.00.00.002	Прокладка	2	
4		Болт М8х20	21	
5		Шайба 8 65Г	21	
6		Шайба С.8х1,4	21	
7	257.27.00.00.006	Крышка	1	
8	257.27.02.00.000	Кожух	1	

Поз. Обозначение	Наименование	Кол.	Примечание	Поз. Обозначение	Наименование	Кол.	Примечание
HL18	Лампа контрольная 2212.3803-23А	1	красная	A1	Блок индикации и сигнализации микропроцессорный БИС-М-2-01-00	1	24В
HL19	Фонарь освещения номерного знака	1		A2	Реле-прерыватель указателей поворотов		
	ФП134Б-3717010	1	24В		РС401Б ТУ37.003.332-77	1	
HL20	Лампа контрольная 2212.3803-28А	1	синяя	BK1,BK2	Датчик ТМ100-В ТУ37.003.800-77	2	
HL21	Лампа контрольная 2212.3803-40А	4	зеленая	BL	Устройство контроля уровня топлива		
HL22,HL23	Фонарь заднего хода ФП 135-Г ТУ 37.458.083-2002	2			УКУТ-05А	1	
K1,K3,K4	Реле 901.3747 ТУ37.003.1418-94	3		BP1,BP2	Датчик 18.3829010 ТУ37.003.387-78	2	
K2	Реле 738.3747-20 ТУ37.469.023-97	1		BP3	Датчик 11.3829010 ТУ37.003.387-78	1	
M1	Стартер, 24В	1	В комплекте дизеля	BV	Выключатель бесконтактный индуктивный		
M2,M3	Моторедуктор 6002.3730-01	2	24В		ВБ2.18М.65.5.2.1.К	1	
M4	Омыватель			EK1,EK2	Зеркало заднего вида с нагревателем		
	СО1112.5208000-01 ТУ37.003.639-87	1			МА3-020-01	2	
M5	Электродвигатель	1	В комплекте отопителя	EL1	Плафон 0026.123714.010 ТУ37.458.064-90	1	24В
M6	Вентилятор	1		EL6	Лампа подкапотная ПД308А-0 ТУ37.003.187-80	1	
QS	Выключатель 1410.3737 ТУ37.003.574-74	1		EL8,EL9,	Фара рабочая 8724.3.09		
SA1	Выключатель BK353 ТУ37.003.529-77	1	С ключом и заглушкой 157.000	EL10,EL11		4	
SA3,SA4,SA5,SA6,SA7,SA8,SA9,SA10,SA11,SA12,SA13,SA14,SA15,SA16,SA17,SA18,SA19,SA20,SA21,SA22,SA23,SA24,SA25,SA26,SA27,SA28,SA29,SA30,SA31,SA32,SA33,SA34,SA35,SA36,SA37,SA38,SA39,SA40,SA41,SA42,SA43,SA44,SA45,SA46,SA47,SA48,SA49,SA50,SA51,SA52,SA53,SA54,SA55,SA56,SA57,SA58,SA59,SA60,SA61,SA62,SA63,SA64,SA65,SA66,SA67,SA68,SA69,SA70,SA71,SA72,SA73,SA74,SA75,SA76,SA77,SA78,SA79,SA80,SA81,SA82,SA83,SA84,SA85,SA86,SA87,SA88,SA89,SA90,SA91,SA92,SA93,SA94,SA95,SA96,SA97,SA98,SA99,SA100	Тумблер ТЗ-В ВР0.360.007 ТУ	10		EL12,EL13	Фара рабочая 8724.304/013	2	
	Тумблер П2Т-1В ВТ0.360.002 ТУ	5		EL14,EL15	Фара 313.3711 ТУ 37.003.852-78	2	
	Тумблер П2Т-5В ВТ0.360.002 ТУ	6		FU1	Блок предохранителей 41.3722 ТУ37.003.754-76	1	
SB1	Выключатель 11.3704-01 ТУ37.003.710-80	1	цвет красный	FU2	Блок предохранителей 111.3722		
SB3	Кнопка КЗ В АГО.360.404 ТУ	1			ТУ37.003.754-76	1	
SB4	Выключатель BK12-1	1	В комплекте А1	G	Генератор Г994.3701-1		
SK1	Датчик	1	В комплекте дизеля		ТУ РБ 09429220.014-95	1	24В
SP1	Датчик аварийного давления масла			GB1,GB2	Батарея 6СТ-190А ТУ16-729.384-83	2	
	0118.2792	1	В комплекте дизеля	HA1,HA2	Сигнал звуковой безрупорный С314-Г ТУ37.003.702-75	2	24В
SP2	Датчик сигнализатора засоренности			HL1,HL2,HL4	Лампа контрольная 2212.3803-46А	3	красная
	воздушного фильтра 132.3839600	1	В комплекте дизеля	HL3,HL3-1	Маячок проблесковый МП-021-24Ф*0*		
SP3	Датчик давления тормозов	1	В комплекте гидравлики		ТУ 4573-002-00421701-94	2	24В
SP5	Реле давления	1	В комплекте гидравлики	HL4,HL5	Лампа контрольная 2212.3803-32А	2	зеленая
SP6,SP7	Выключатель света "Стоп" гидравлический			HL6	Лампа контрольная 2212.3803-15А	1	зеленая
	BK12-Б ТУ37.003.447-76	2		HL7,HL10	Фонарь передний ПФ130-АБ ТУ 37.458.083-2002	2	
VD1	Диод Д222-32-6 ТУ16-95 ИЕАЛ.432.310.001ТУ	1		HL8,HL9	Фонарь задний ФП 132АБ-05 ТУ 37.458.083-2002	2	
VD2,...,VD16	Диод Д212 -10 ТУ16-95 ИЕАЛ.432.310.001ТУ	15		HL11	Лампа контрольная 2212.3803-07А	1	зеленая
X	Розетка ПС400 ЦСНК 434531.001 ТУ	1		HL12	Лампа контрольная 2212.3803-05А	1	красная
YA1,...,YA12	Электромагнит	12	В комплекте гидрораспределителей	HL13	Лампа контрольная 2212.3803-20А	1	красная
				HL16	Лампа контрольная 2212.3803-22А	1	красная

Рис. 40.2

724.09.00.00.000ПЭЗ Перечень элементов

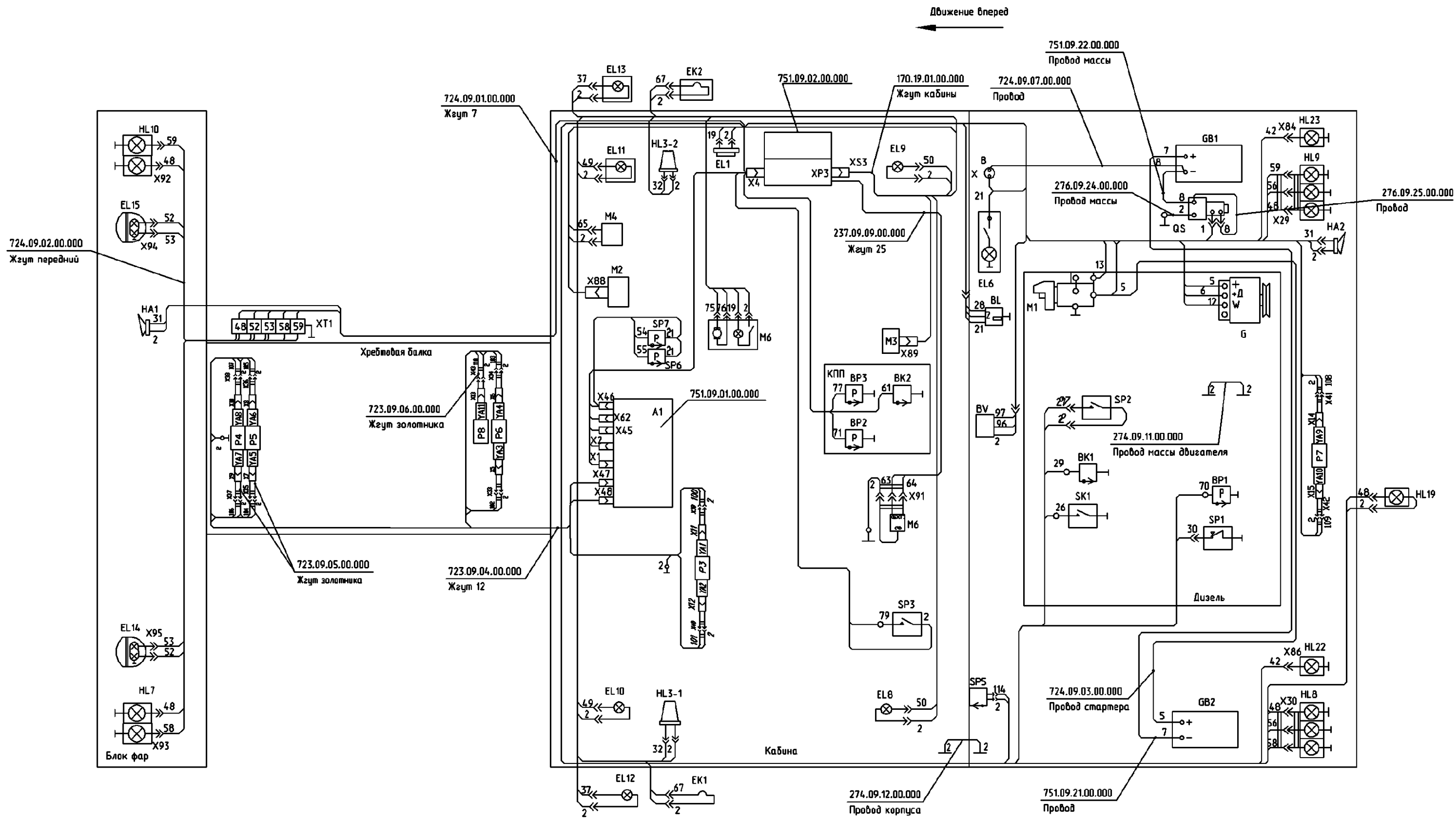


Рис.40.3 724.09.00.00.000Э4 Схема соединений

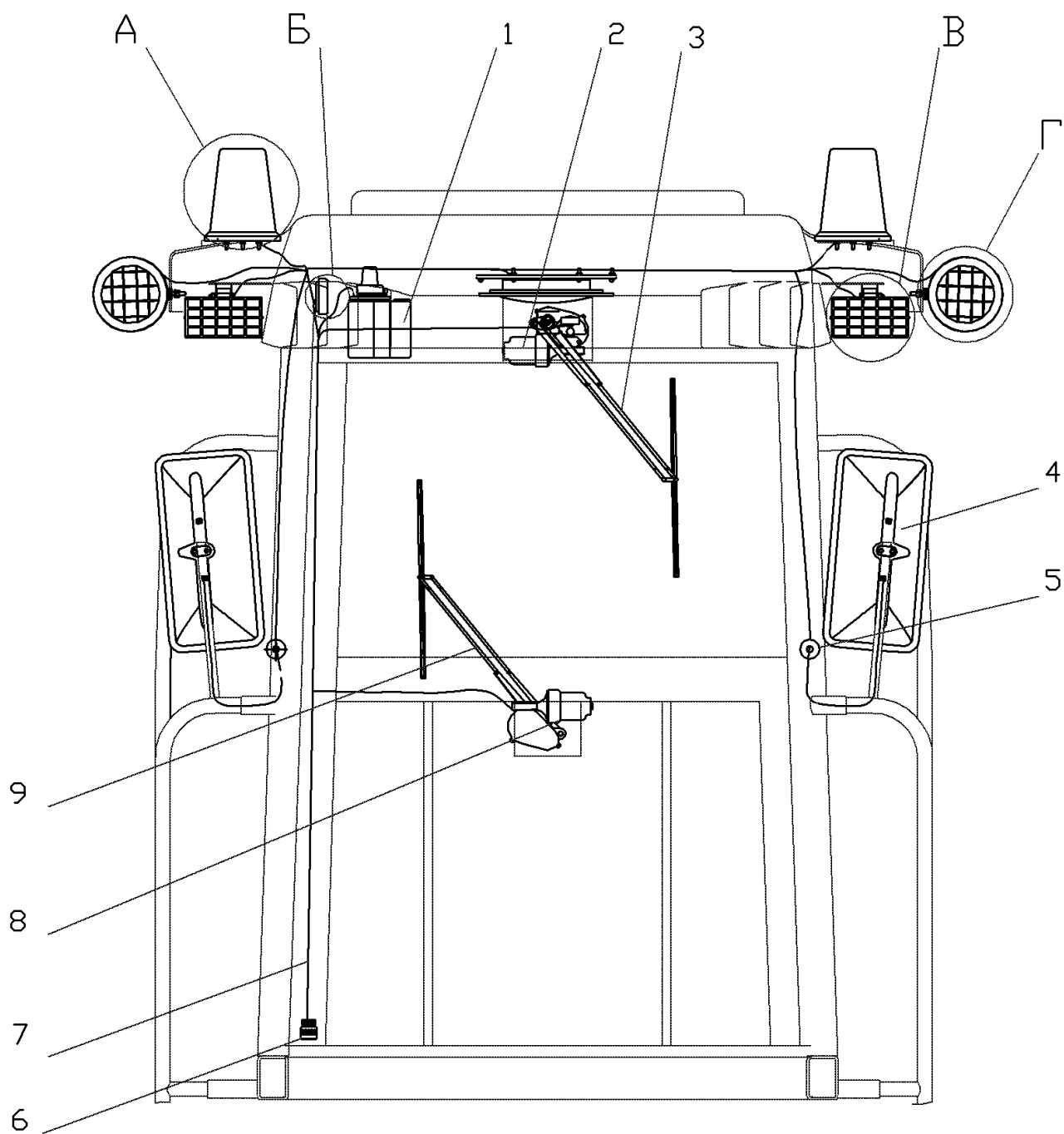


Рис. 40.4 Электрооборудование кабины  
170.19.00.00.000

Рис.40.4 Электрооборудование кабины 170.19.00.00.000

<b>№ позиции на рисунке</b>	<b>ОБОЗНАЧЕНИЕ</b>	<b>НАИМЕНОВАНИЕ</b>	<b>Кол-во на одну сборочную ед.</b>	<b>Примечание</b>
1	2	3	4	5
1		Стеклоомыватель электрический 1112.5208000-01	1	24В
2		Моторедуктор 60002.3730-01	1	
3		Пантограф 40.5205.800-07	1	
4		Зеркало наружное заднего Вида ВРЕИ.203621.020	2	
5	200.09.06.00.018	Втулка	2	
6		Розетка 2РТТ36КПН15Г20В	1	
7	170.17.01.00.00.000	Жгут кабины	1	
8		Моторедуктор 60002.3730-01	1	
9		Пантограф 40.5205.800-03	1	

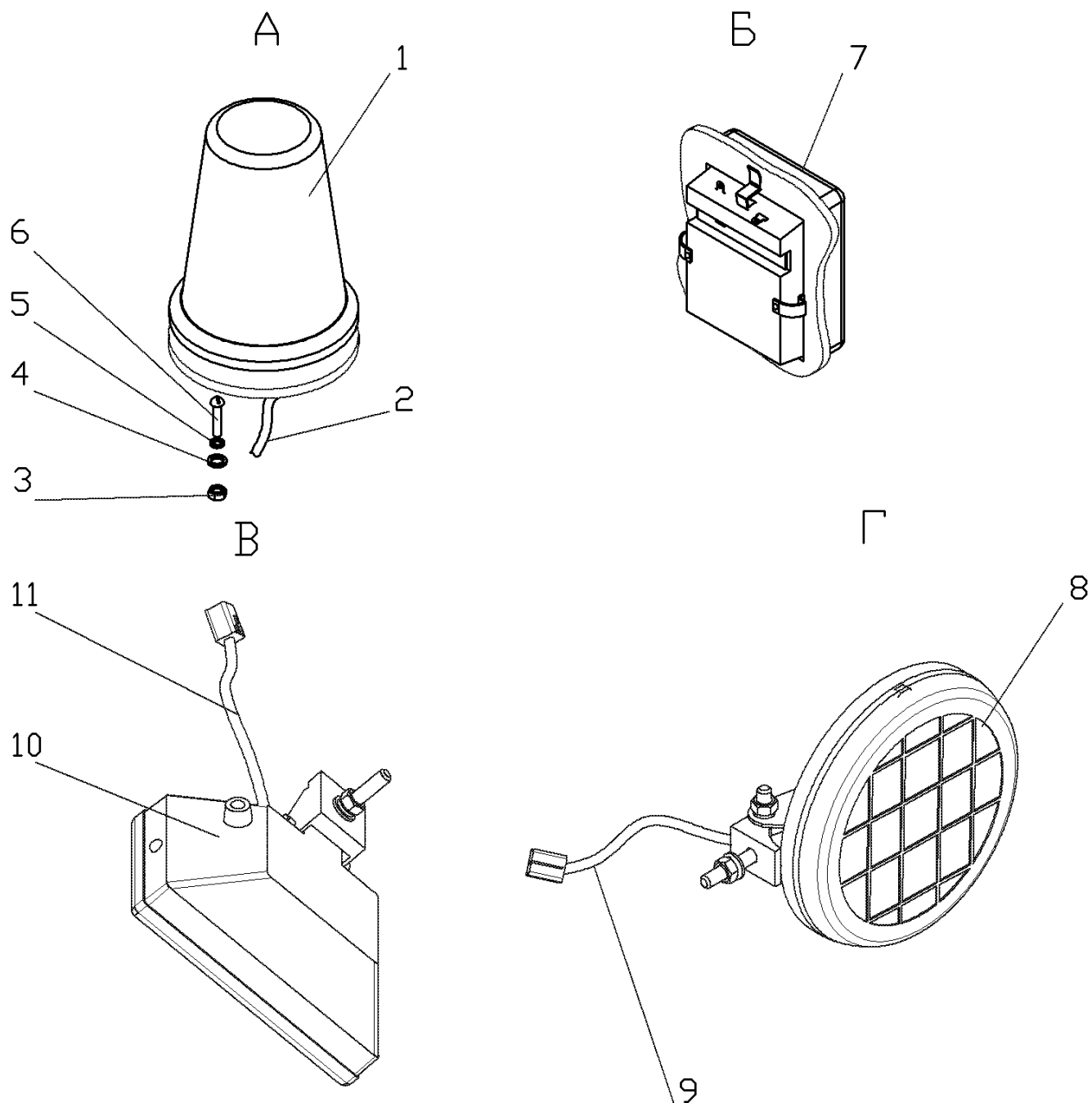


Рис. 40.5 Электрооборудование кабины  
170.19.00.00.000



Рис. 40.5 Электрооборудование кабины 170.19.00.00.000

<b>№ позиции на рисунке</b>	<b>ОБОЗНАЧЕНИЕ</b>	<b>НАИМЕНОВАНИЕ</b>	<b>Кол-во на одну сборочную ед.</b>	<b>Примечание</b>
1	2	3	4	5
<b>1</b>		Маячок проблесковый МП-021-24Ф «О»	2	
<b>2</b>	170.19.04.00.000	Жгут маячка	2	
<b>3</b>		Гайка М6	6	
<b>4</b>		Шайба С6х1,4	6	
<b>5</b>		Шайба 6.65Г	6	
<b>6</b>		Винт В.М6х25	6	
<b>7</b>		Плафон 0026.123714010	1	
<b>8</b>		Фара рабочая 8724.3.09	4	
<b>9</b>	170.19.03.00.000	Жгут фары	2	
<b>10</b>		Фара рабочая 8724.304/013	2	
<b>11</b>	170.19.02.00.000	Жгут фары	2	

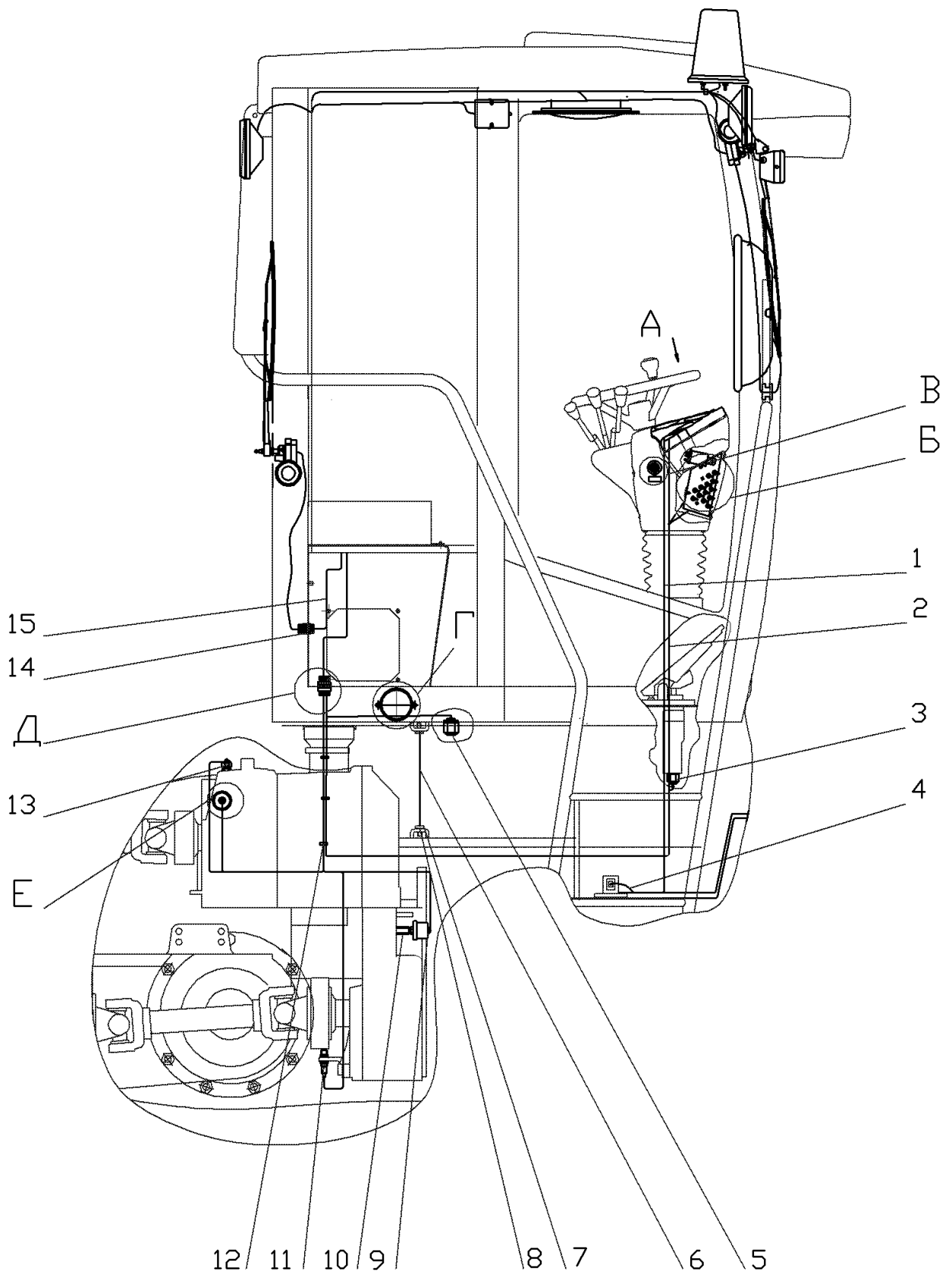


Рис. 40.6 Электрооборудование кабины

Рис. 40.6 Электрооборудование кабины

№ позиции на рисунке	ОБОЗНАЧЕНИЕ	НАИМЕНОВАНИЕ	Кол-во на одну сборочную ед.	Примечание
1	2	3	4	5
1	723.09.04.00.000	Жгут 12	1	
2	724.09.01.00.000	Жгут 7	1	
3		Выключатель света «Стоп» гидравлический ВК12-Б	2	
4	723.09.05.00.000	Жгут золотника	1	
5		Датчик давления тормозов	1	
6	274.09.12.00.000	Провод корпуса	1	
7		Шайба 8.65Г	2	
8		Болт М8х20	2	
9		Датчик 11.3829010 (давление)	1	
10	751.09.00.00.001	Переходник	1	
11		Выключатель бесконтактный индуктивный ВБ2.18М.65.5.2.1.К	1	
12		Хомут пластиковый 300мм черный	2	
13		Датчик ТМ 100-В (темпер)	1	
14		Вилка 2РТТ36БПН15Ш20В	1	
15	751.09.02.02.000	Жгут 4	1	

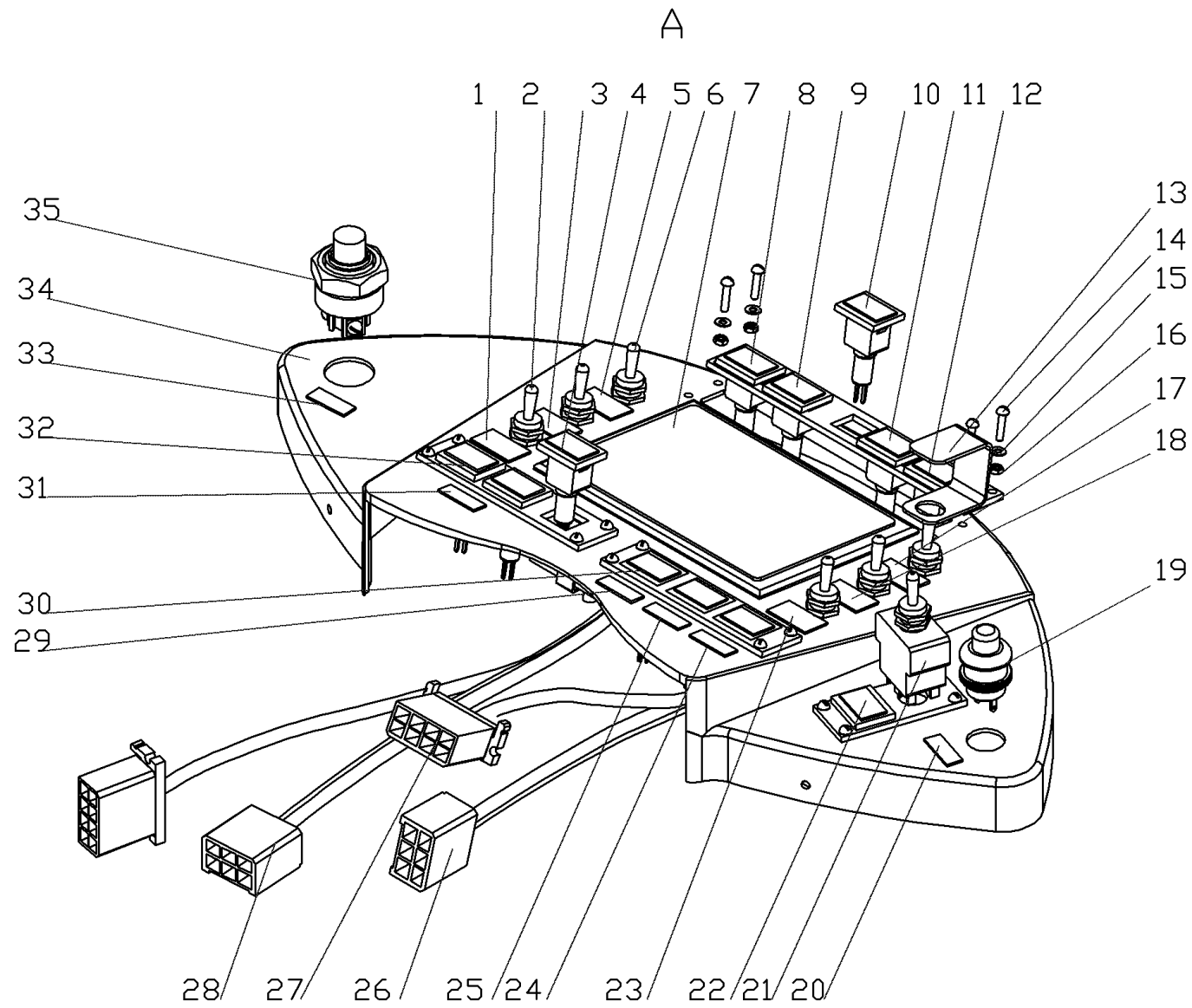


Рис. 40.7 Панель 724.09.08.00.000  
- 107 -

Рис. 40.7 Панель 724.09.08.00.000

№ позиции на рисунке	ОБОЗНАЧЕНИЕ	НАИМЕНОВАНИЕ	Кол-во на одну сборочную ед.	Примечание
1	751.09.01.00.007	Табличка	1	
2		Тумблер П2Т-1В	1	
3	751.09.01.00.006	Табличка	1	
4		Лампа контрольная 2212.3803-28А	1	
5	751.09.01.00.005	Табличка	1	
6		Тумблер П2Т-5В	5	
7		Блок индикации и сигнализации БИС-М-2-01-00	1	
8		Лампа контрольная 2212.3803-05А	1	
9		Лампа контрольная 2212.3803-20А	1	
10		Лампа контрольная 2212.3803-24А	1	
11		Лампа контрольная 2212.3803-22А	1	
12		Лампа контрольная 2212.3803-23А	1	
13	274.09.01.00.004	Скоба	1	
14		Винт В.М 3х10	16	
15		Шайба 3 65Г	16	
16		Гайка М3	16	
17	751.09.01.00.002	Табличка	1	
18	751.09.01.00.003	Табличка	1	
19		Кнопка КЗ В	1	
20	751.09.01.00.012	Табличка	1	
21		Тумблер П2Т-1В	1	
22		Лампа контрольная 2212.3803-07А	1	
23	751.09.01.00.004	Табличка	1	
24	751.09.01.00.011	Табличка	1	
25	751.09.01.00.010	Табличка	1	
26	751.09.01.03.000	Жгут 3	1	
27	751.09.01.01.000	Жгут 1	1	
28	724.09.08.02.000	Жгут 2	1	
29	751.09.01.00.009	Табличка	1	
30		Лампа контрольная 2212.3803-46А	3	
31	751.09.01.00.008	Табличка	1	

Рис. 40.7 Панель 724.09.08.00.000

<b>№ позиции на рисунке</b>	<b>ОБОЗНАЧЕНИЕ</b>	<b>НАИМЕНОВАНИЕ</b>	<b>Кол-во на одну сборочную ед.</b>	<b>Примечание</b>
<b>32</b>		Лампа контрольная 2212.3803-32А	2	
<b>33</b>	751.09.01.00.013	Табличка	1	
<b>34</b>	724.09.08.01.000	Панель	1	
<b>35</b>		Выключатель 11.3704-01	1	

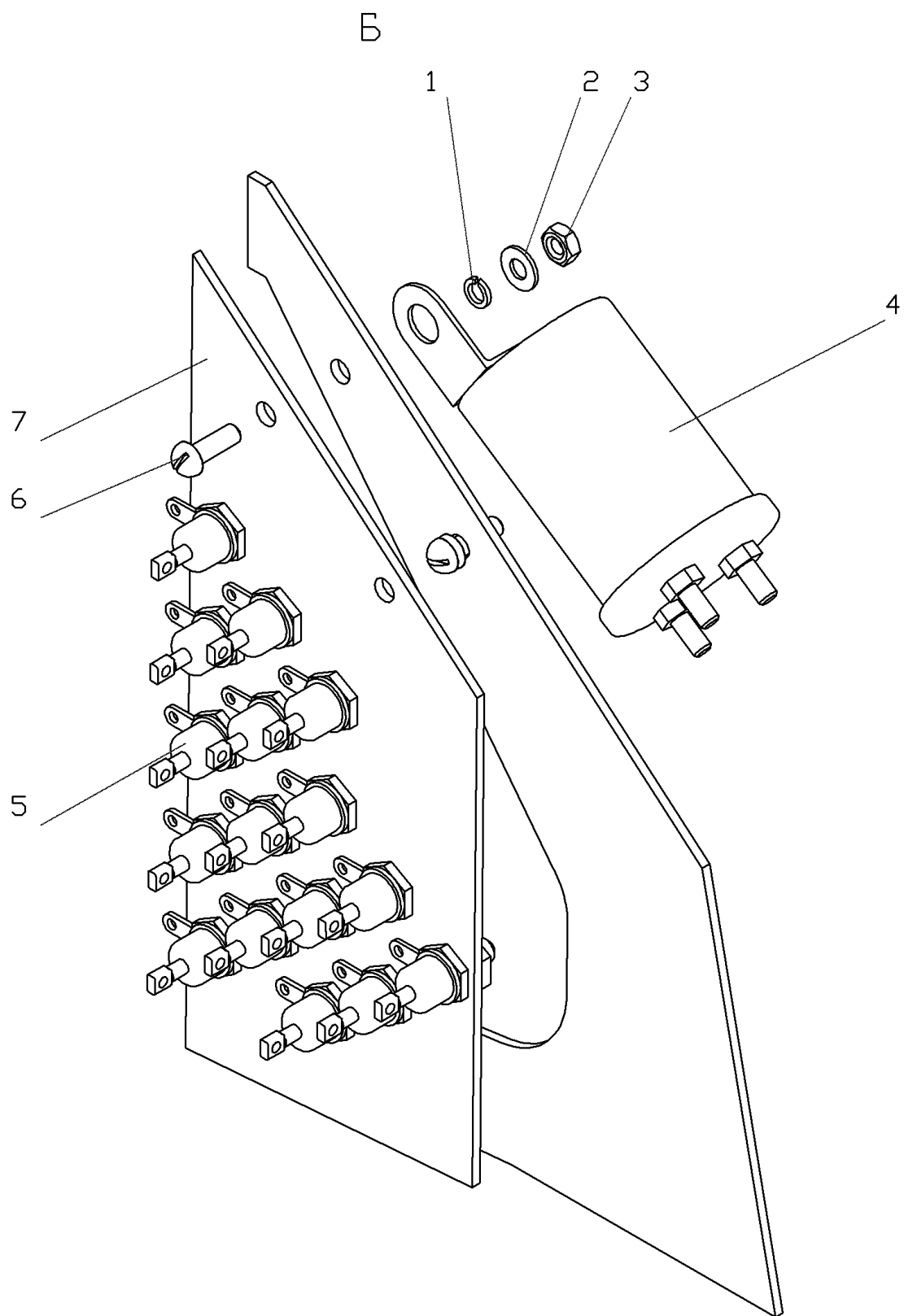


Рис. 40.8 Установка платы диодной 751.09.05.00.000

Рис. 40.8 Установка платы диодной 751.09.05.00.000

позиции на рисунке	ОБОЗНАЧЕНИЕ	НАИМЕНОВАНИЕ	Кол-во на одну сбороч- ную ед.	Примечание
1	2	3	4	5
1		Шайба 4 65Г	1	
2		Шайба С4	2	
3		Гайка М4	2	
4		Реле-прерыватель указателей поворотов РС401Б	1	
5		Диод Д212-10	13	
6		Винт В.М 4х12	2	
7	751.09.05.01.001	Плата	1	



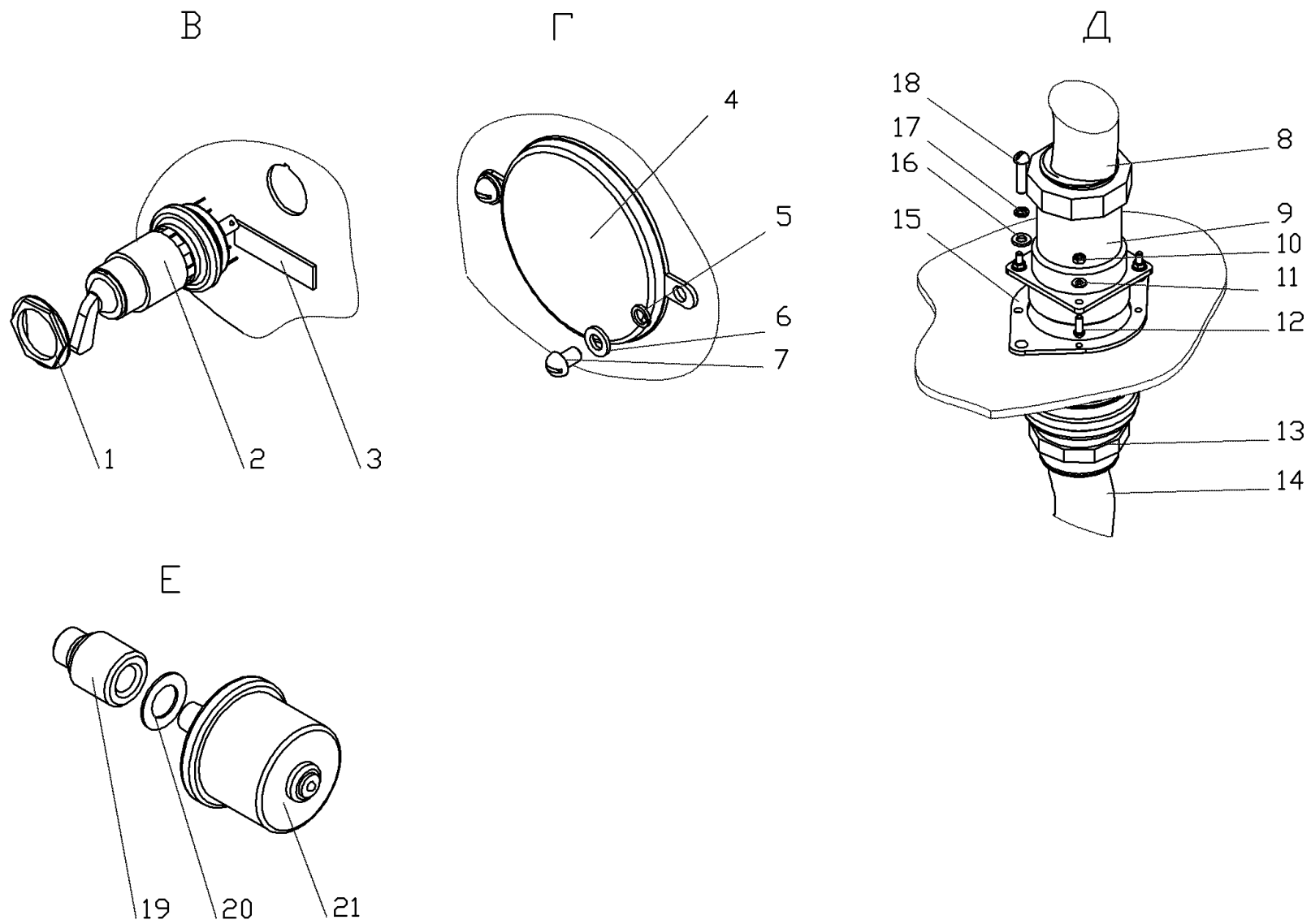


Рис.40.9 Электрооборудование кабины  
- 112 -

Рис.40.9 Электрооборудование кабины

<b>№ позиции на рисунке</b>	<b>ОБОЗНАЧЕНИЕ</b>	<b>НАИМЕНОВАНИЕ</b>	<b>Кол-во на одну сборочную ед.</b>	<b>Примечание</b>
1	2	3	4	5
1		Гайка 157.000	1	
2		Выключатель зажигания ВК353	1	
3	237.09.02.00.001	Табличка	1	
4		Световозвращатель ФПЗ16-0	2	
5		Шайба 6.65Г	4	
6		Шайба С6х1,4	4	
7		Винт В.М6х10	4	
8	724.09.06.00.000	Жгут 8	1	
9		Вилка 2РТТ60БПН45Ш36В	1	
10		Гайка М4	4	
11		Шайба С4	4	
12		Винт В.М4х12	4	
13		Розетка 2РТТ60КПН45Г36В	1	
14	724.09.01.00.000	Жгут 7	1	
15	248.09.01.00.002	Пластина	1	
16		Шайба С6х1,4	2	
17		Шайба 6.65Г	2	
18		Винт В.М6х25	2	
19	724.09.00.00.001	Переходник	1	
20		Прокладка 14М3	1	
21		Датчик 18.3829010 (давление)	1	

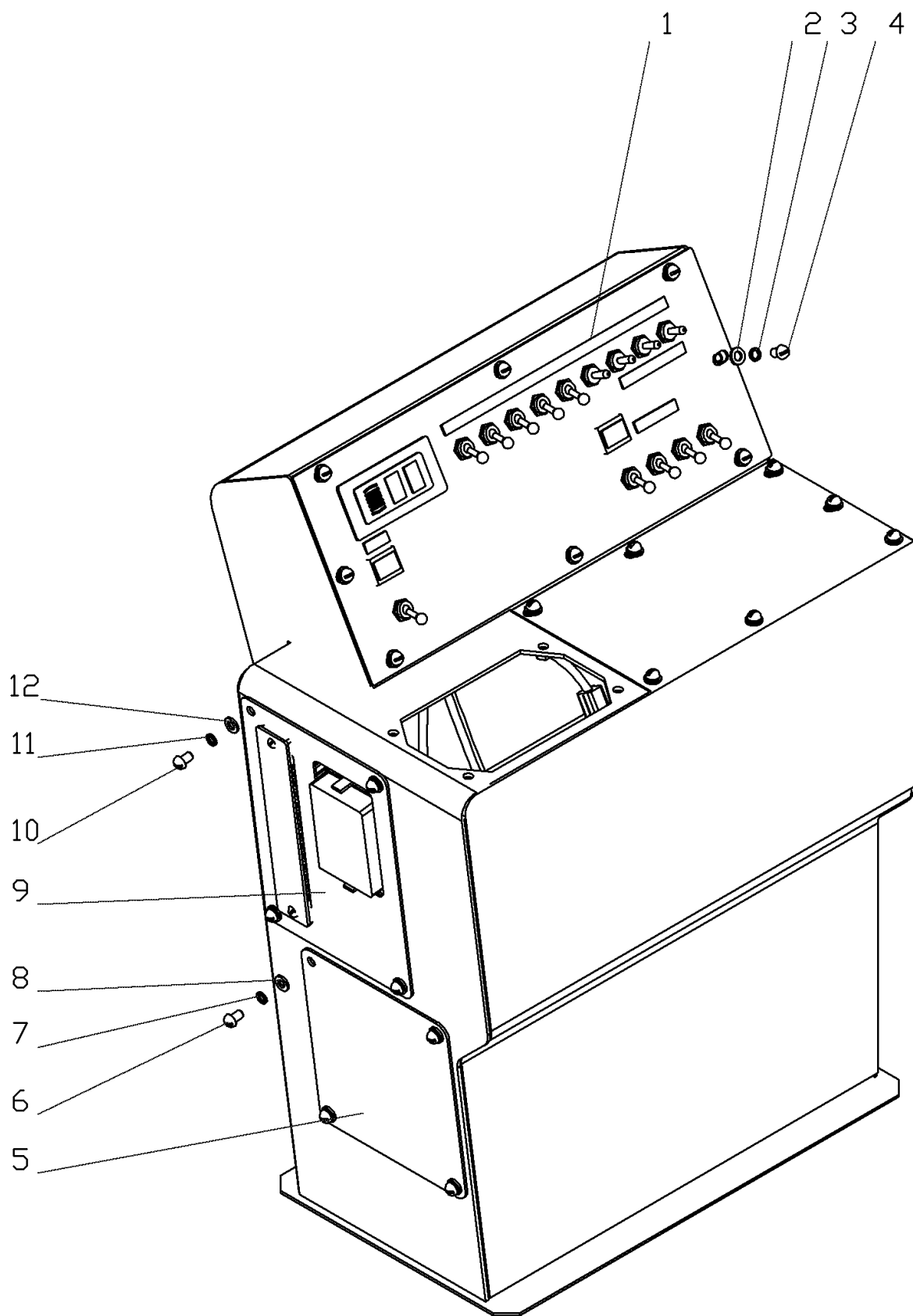


Рис. 40.10 Пост управления

Рис. 40.10 Пост управления

<b>№ позиции на рисунке</b>	<b>ОБОЗНАЧЕНИЕ</b>	<b>НАИМЕНОВАНИЕ</b>	<b>Кол-во на одну сборочную ед.</b>	<b>Примечание</b>
<b>1</b>	751.09.02.00.000	Панель	1	
<b>2</b>		Шайба С6	8	
<b>3</b>		Шайба 6 65Г	8	
<b>4</b>		Винт В.М 6x10	8	
<b>5</b>	751.09.04.00.000	Крышка	1	
<b>6</b>		Винт В.М 6x10	4	
<b>7</b>		Шайба 6 65Г	4	
<b>8</b>		Шайба С6	4	
<b>9</b>	751.09.03.00.000	Крышка	1	
<b>10</b>		Винт В.М 6x10	4	
<b>11</b>		Шайба 6 65Г	4	
<b>12</b>		Шайба С6	4	

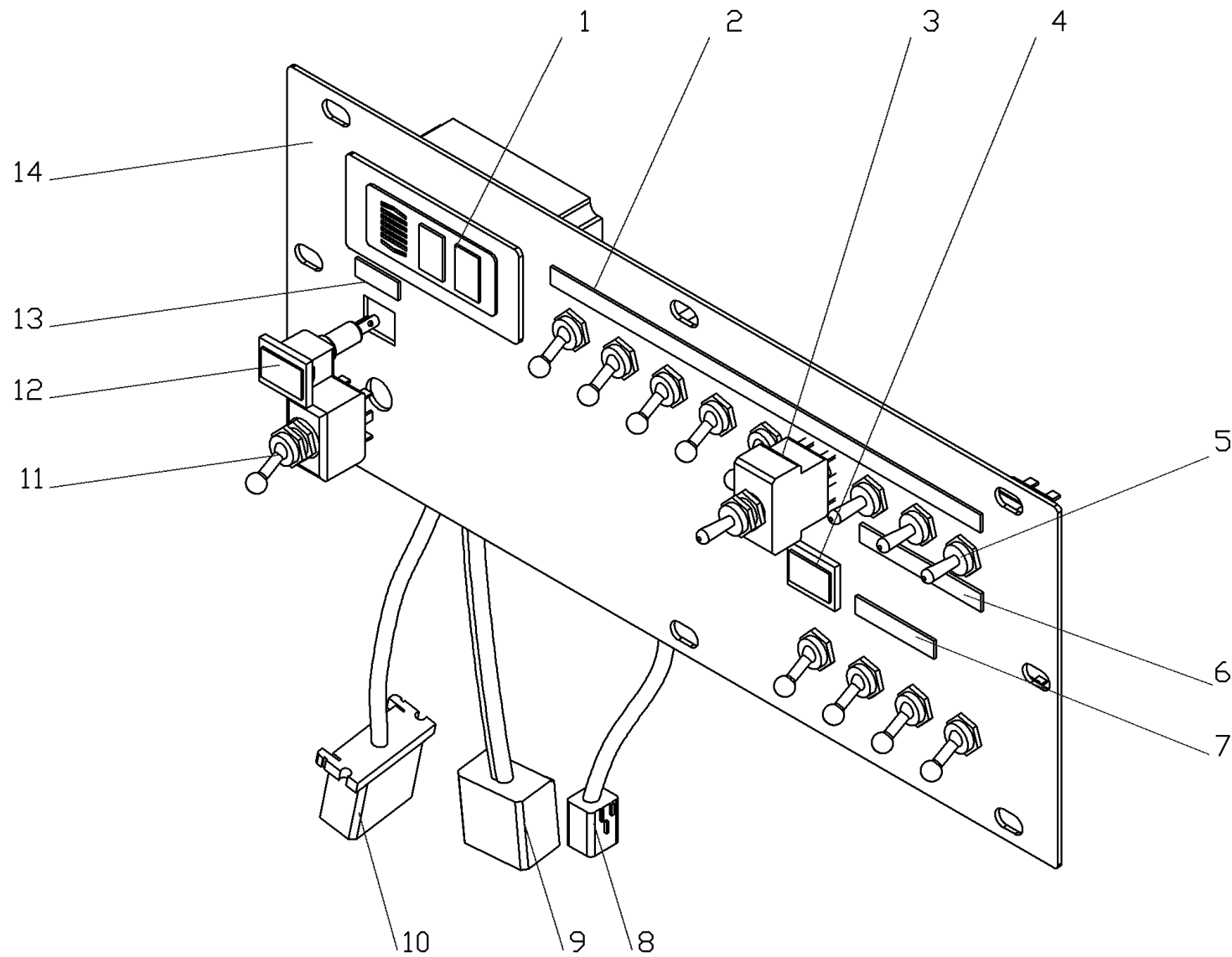


Рис. 40.11 Панель 751.09.02.00.000  
- 116 -

Рис. 40.11 Панель 751.09.02.00.000

№ позиции на рисунке	ОБОЗНАЧЕНИЕ	НАИМЕНОВАНИЕ	Кол-во на одну сборочную ед.	Примечание
1	2	3	4	5
<b>1</b>		Дисплей	1	Комплект КПП
<b>2</b>	751.09.02.00.001	Табличка	1	
<b>3</b>		Тумблер П2Т-5В	1	
<b>4</b>		Лампа контрольная 2212.3803-40А	1	
<b>5</b>		Тумблер П2Т-1В	3	
<b>6</b>	751.09.02.00.002	Табличка	1	
<b>7</b>	751.09.02.00.004	Табличка	1	
<b>8</b>	237.09.03.04.000	Жгут 24	1	
<b>9</b>	751.09.02.01.000	Жгут 5	1	
<b>10</b>	751.09.02.02.000	Жгут 4	1	
<b>11</b>		Тумблер ТЗ-В	10	
<b>12</b>		Лампа контрольная 2212.3803-15А	1	
<b>13</b>	751.09.02.00.003	Табличка	1	
<b>14</b>	751.09.02.00.006	Панель	1	

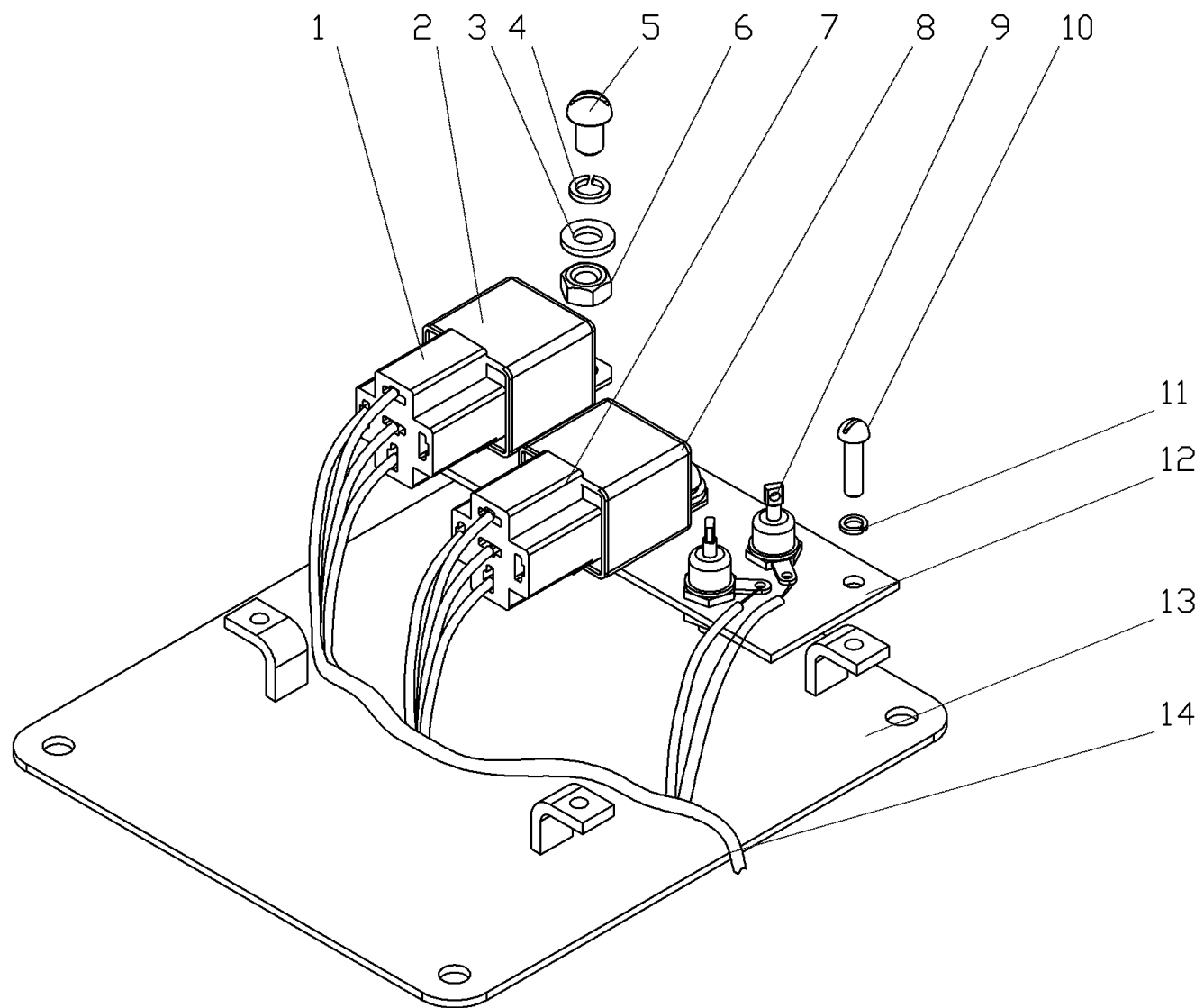


Рис. 40.12 Крышка 751.09.04.00.000

Рис. 40.12 Крышка 751.09.04.00.000

<b>№ позиции на рисунке</b>	<b>ОБОЗНАЧЕНИЕ</b>	<b>НАИМЕНОВАНИЕ</b>	<b>Кол-во на одну сборочную ед.</b>	<b>Примечание</b>
1	2	3	4	5
<b>1</b>		Колодка 469.57.10-01	1	
<b>2</b>		Реле 901.3747	1	
<b>3</b>		Шайба С6х1,4	2	
<b>4</b>		Шайба 6 65Г	2	
<b>5</b>		Винт В.М 6х10	2	
<b>6</b>		Гайка М6	2	
<b>7</b>		Колодка 469.57.10-01	1	
<b>8</b>		Реле 901.3747	1	
<b>9</b>		Диод Д212-10	2	
<b>10</b>		Винт В.М 4х16	2	
<b>11</b>		Шайба 4 65Г	2	
<b>12</b>	751.09.04.02.001	Плата	1	
<b>13</b>	751.09.04.01.000	Крышка	1	
<b>14</b>	751.09.11.00.000	Жгут 9	1	



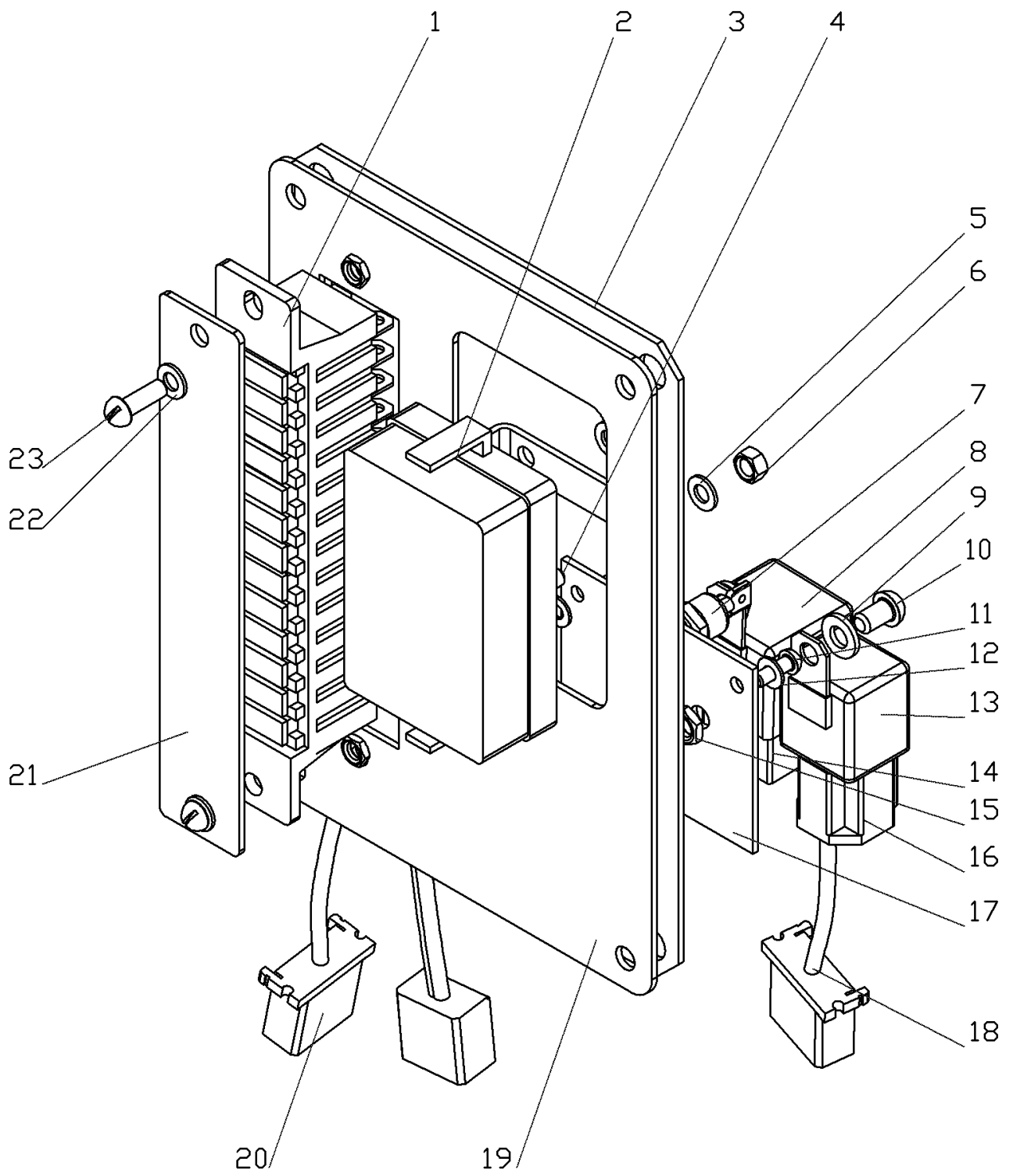
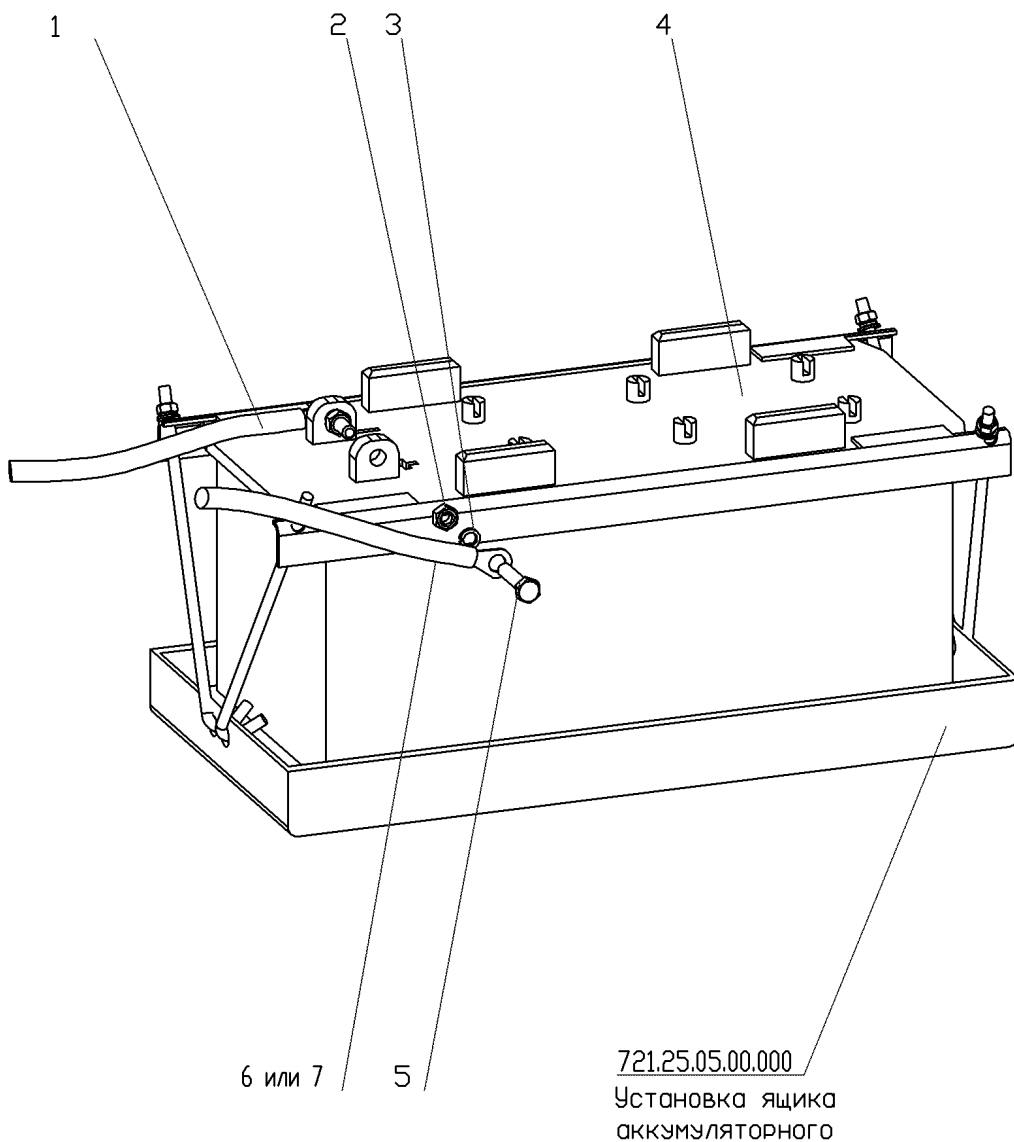


Рис. 40.13 Крышка 751.09.03.00.000

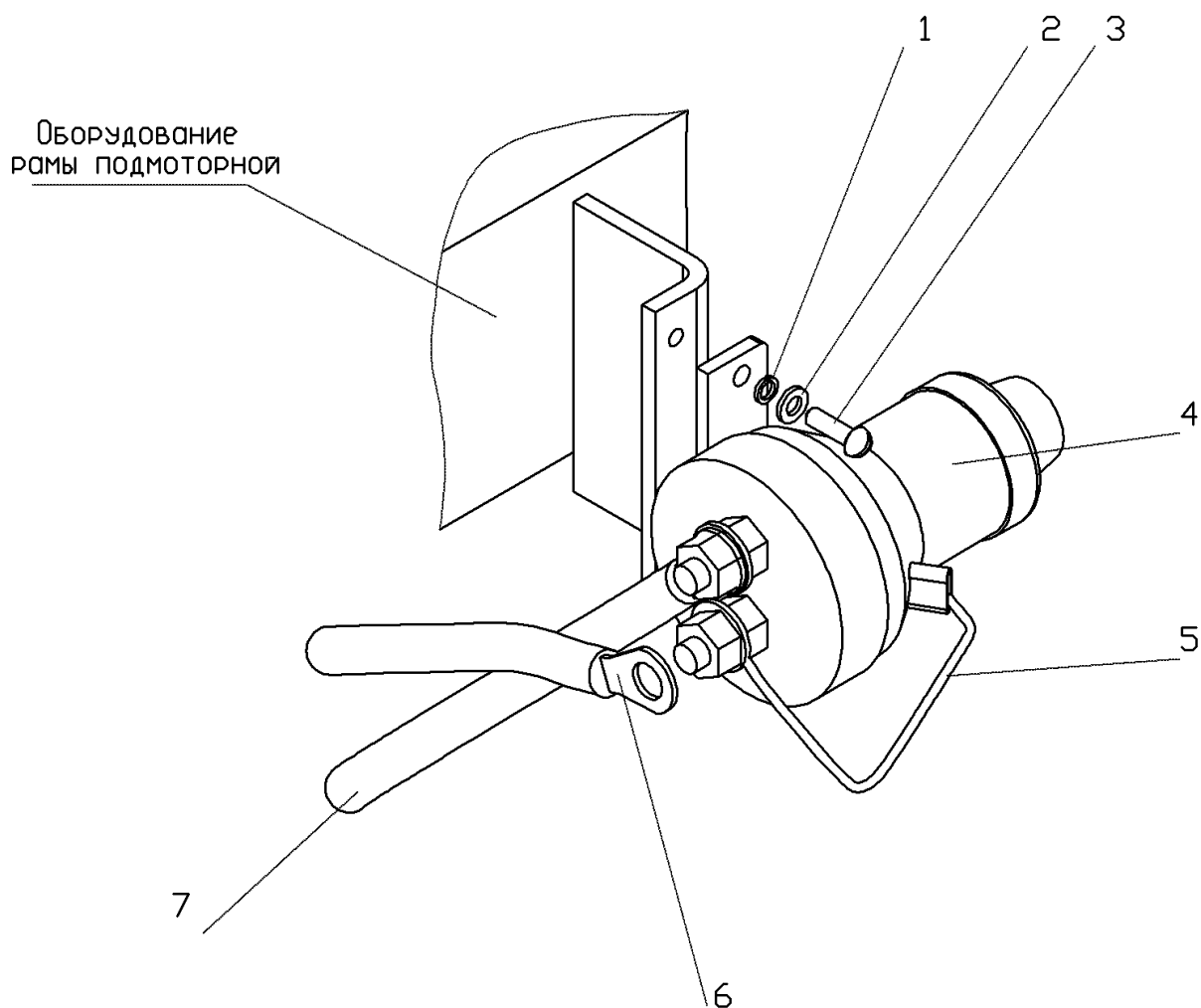
Рис. 40.13 Крышка 751.09.03.00.000

№ позиции на рисунке	ОБОЗНАЧЕНИЕ	НАИМЕНОВАНИЕ	Кол-во на одну сборочную ед.	Примечание
1	2	3	4	5
1		Блок предохранителей 41.3722	1	
2		Блок предохранителей 111.3722	1	
3	751.09.03.02.003	Прокладка	1	
4		Винт В.М 5x16	2	
5		Шайба 5 65Г	2	
6		Гайка М5	2	
7		Диод Д222-32-6	1	
8		Реле 738.3747-20	1	
9		Шайба С6x1,4	2	
10		Винт В.М 6x10	2	
11		Винт В.М 4x16	2	
12		Шайба 4 65Г	2	
13		Реле 901.3747	1	
14		Колодка 469.59.00-00	1	
15		Гайка М6	2	
16		Колодка 469.57.10-01	1	
17	751.09.03.01.001	Плата	1	
18	723.09.03.00.000	Жгут 11	1	
19	751.09.03.02.000	Крышка	1	
20	751.09.12.00.000	Жгут 10	1	
21	751.09.03.00.001	Пластина	1	
22		Шайба С6x1,4	2	
23		Винт В.М 6x16	2	



№ позиции на рисунке	ОБОЗНАЧЕНИЕ	НАИМЕНОВАНИЕ	Кол-во на одну сборочную ед.	Примечание
1	2	3	4	5
1	751.09.22.00.000	Провод "массы"	1	
2		Гайка М10	2	
3		Шайба 10 65Г	2	
4		Батарея 6СТ-190А	1	
5		Болт М10 х 45	2	
6	751.09.21.00.000	Провод	1	
7	724.09.03.00.000	Провод стартера	1	

Рис. 40.14 Установка аккумулятора



№ позиции на рисунке	ОБОЗНАЧЕНИЕ	НАИМЕНОВАНИЕ	Кол-во на одну сборочную ед.	Примечание
1	2	3	4	5
<b>1</b>		Шайба 6 65Г	2	
<b>2</b>		Шайба С6 х1,4	2	
<b>3</b>		Винт В.М 6х20	2	
<b>4</b>		Выключатель 1410.3737	1	
<b>5</b>	276.09.25.00.000	Провод	1	
<b>6</b>	751.09.22.00.000	Провод "массы"	1	
<b>7</b>	276.09.24.00.000	Провод "массы"	1	

Рис. 40.15 Установка выключателя "массы"

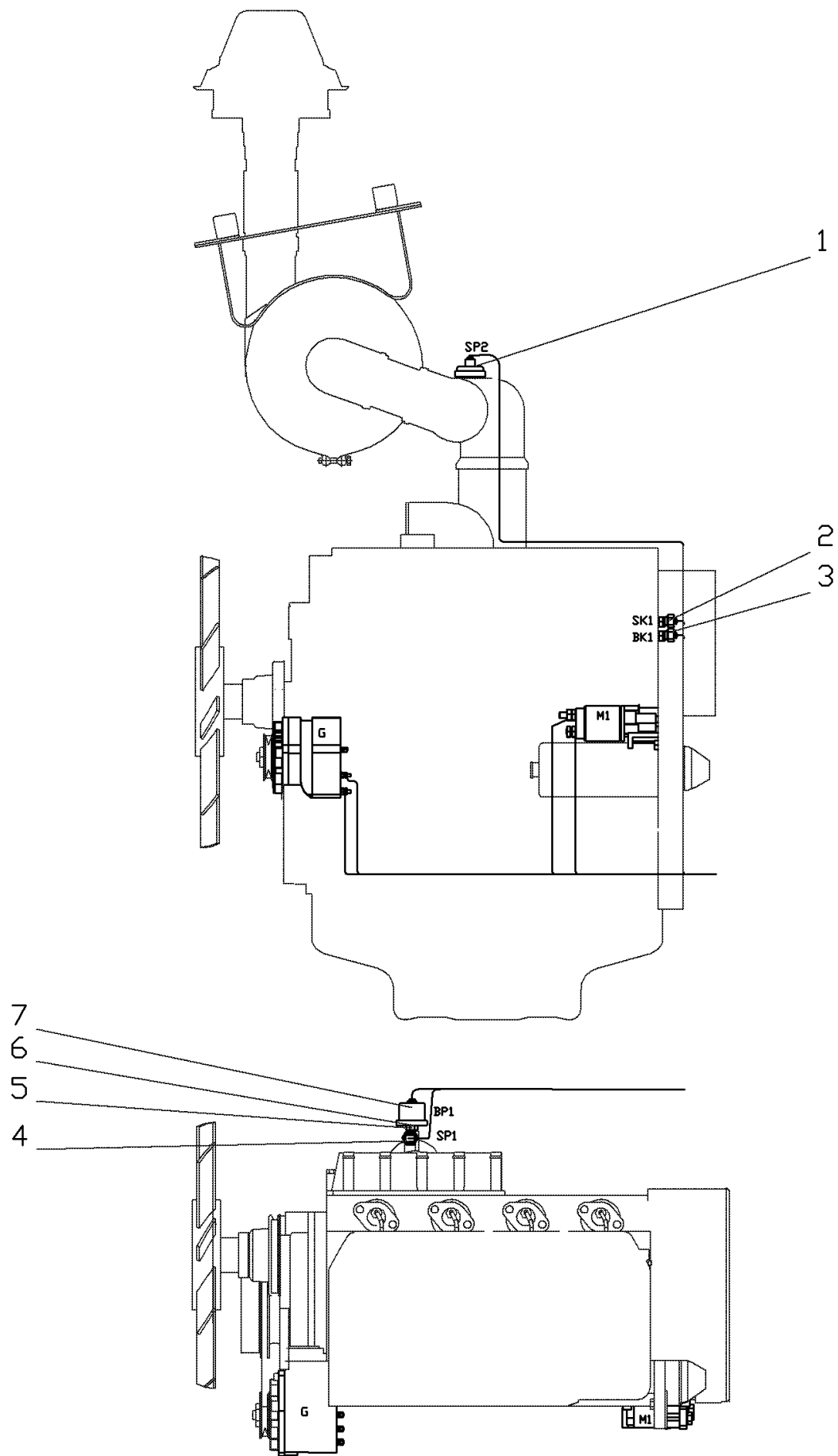
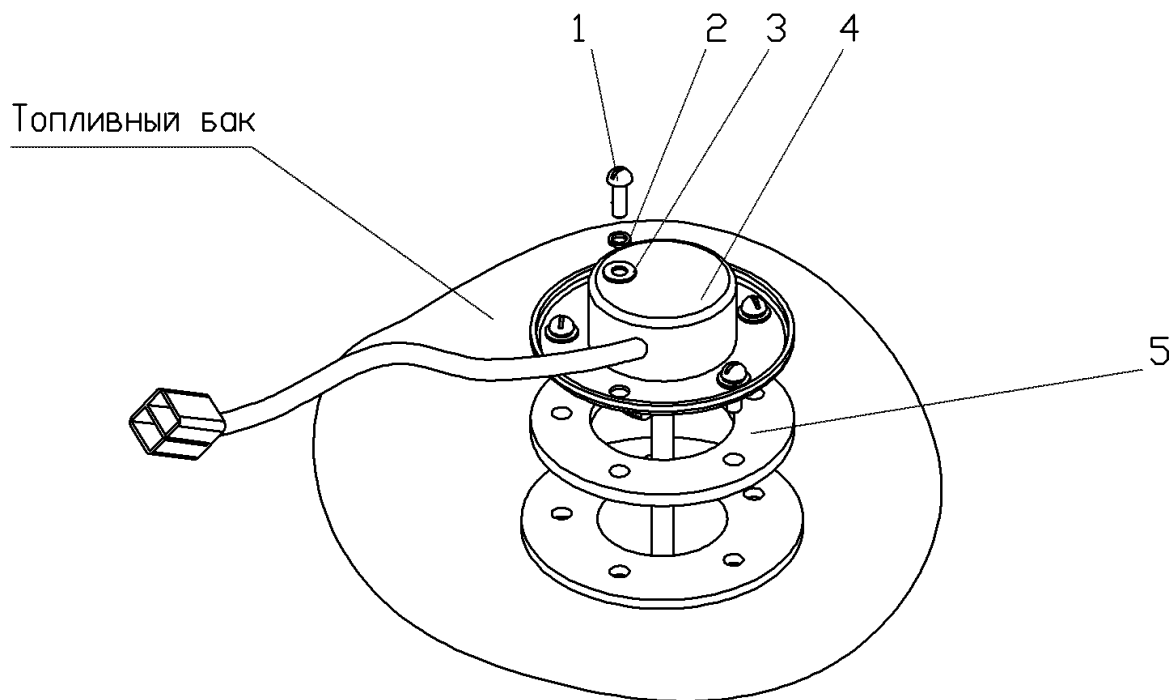


Рис. 40.16 Установка датчиков на двигателе

Рис. 40.16 Установка датчиков на двигателе

<b>№ позиции на рисунке</b>	<b>ОБОЗНАЧЕНИЕ</b>	<b>НАИМЕНОВАНИЕ</b>	<b>Кол-во на одну сборочную ед.</b>	<b>Примечание</b>
1	2	3	4	5
1		Датчик сигнализатора засоренности воздушного фильтра 131.3839600	1	
2		Датчик	1	в комплекте дизеля
3		Датчик ТМ 100-В	1	
4		Датчик аварийного давления масла 0118.2792	1	в комплекте дизеля
5	724.09.00.00.001	Переходник	1	
6		Прокладка 14М3	1	
7		Датчик 18.3829010	1	



№ позиции на рисунке	ОБОЗНАЧЕНИЕ	НАИМЕНОВАНИЕ	Кол-во на одну сборочную ед.	Примечание
1	2	3	4	5
<b>1</b>		Винт В.М 4 x12	5	
<b>2</b>		Шайба 4 65Г	5	
<b>3</b>		Шайба С4	5	
<b>4</b>		Устройство контроля уровня топлива		
		УКУТ-05А	1	
<b>5</b>	200.09.03.00.001	Прокладка	1	

Рис. 40.17 Установка топливного датчика

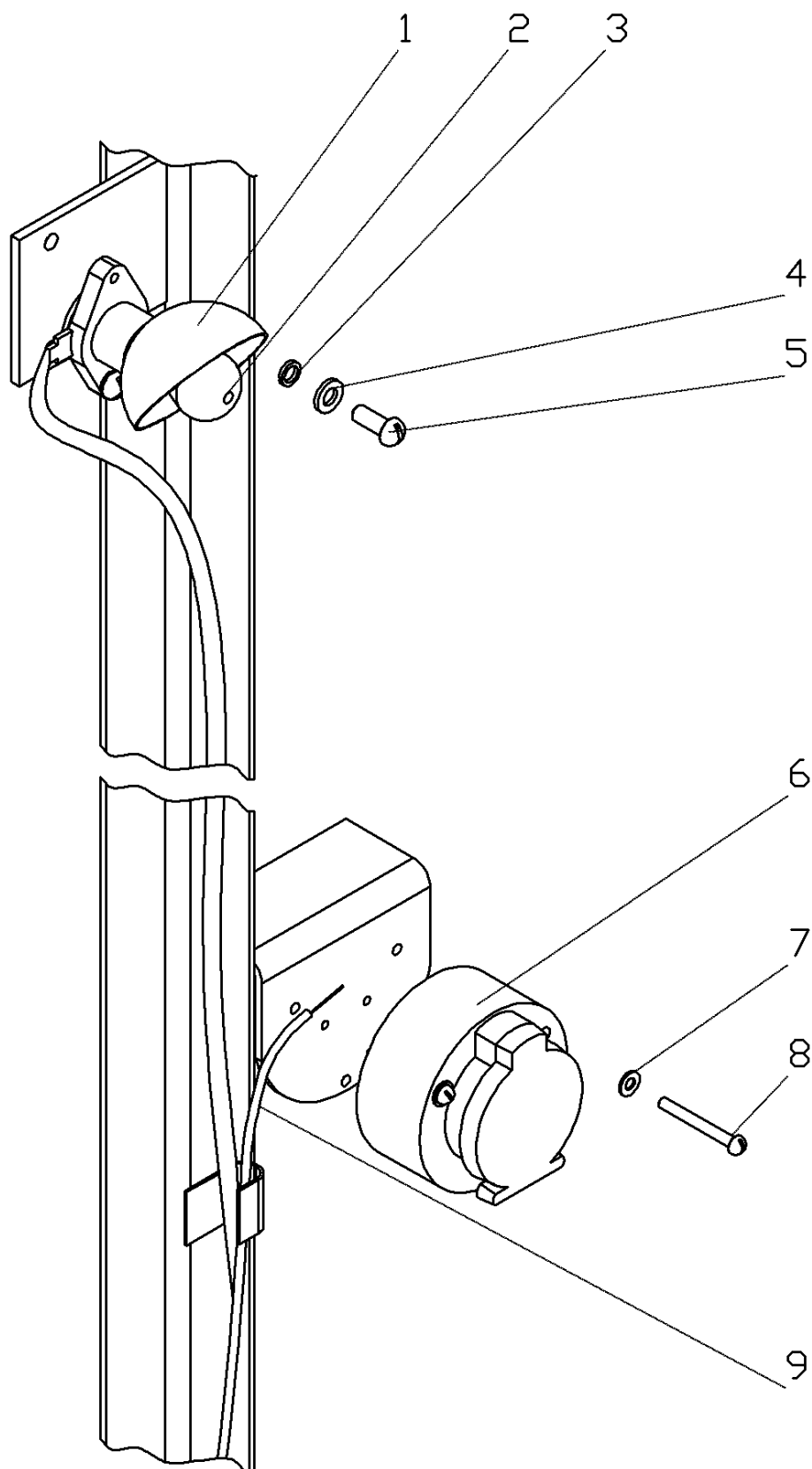


Рис. 40.18 Установка лампы подкапотной и розетки



Рис. 40.18 Установка лампы подкапотной и розетки

<b>№ позиции на рисунке</b>	<b>ОБОЗНАЧЕНИЕ</b>	<b>НАИМЕНОВАНИЕ</b>	<b>Кол-во на одну сборочную ед.</b>	<b>Примечание</b>
1	2	3	4	5
<b>1</b>		Лампа подкапотная ПД 308А "О"	1	
<b>2</b>		Лампа А24-5-1	1	
<b>3</b>		Шайба 6 65Г	2	
<b>4</b>		Шайба С6 х1,4	2	
<b>5</b>		Винт В.М 6 х10	2	
<b>6</b>		Розетка ПС 400	1	
<b>7</b>		Шайба С4	3	
<b>8</b>		Винт В.М 4 х35	3	
<b>9</b>	724.09.07.00.000	Провод	1	

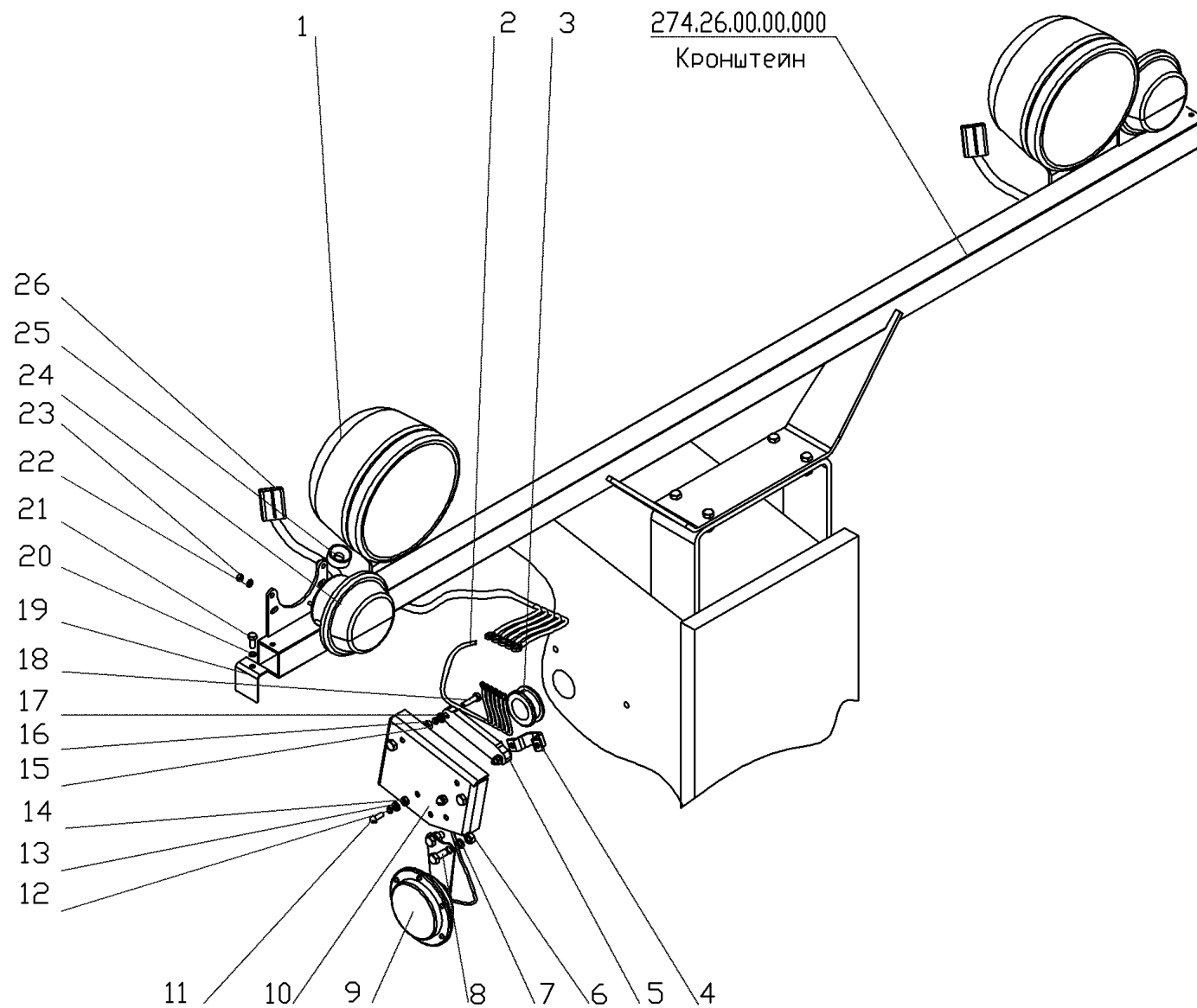


Рис. 40.19 Установка передних осветительных и электрических приборов

Рис. 40.19 Установка передних осветительных и электрических приборов

№ позиции на рисунке	ОБОЗНАЧЕНИЕ	НАИМЕНОВАНИЕ	Кол-во на одну сборочную ед.	Примечание
1	2	3	4	5
1		Фара 313.3711	2	
2	724.09.01.00.000	Жгут 7	1	
3	0860.9909-03	Втулка	1	
4	225.09.00.00.009	Скоба	1	
5		Панель соединительная 173723	1	
6		Гайка М8	2	
7		Шайба 8.65Г	2	
8		Болт М 8x20	2	
9		Сигнал звуковой С314-Г	1	24В
10	255.00.00.00.002	Коробка	1	
11		Винт В.М 6x10	2	
12		Шайба 6.65Г	2	
13		Шайба С6x1,4	2	
14		Гайка М6	2	
15		Гайка М6	2	
16		Шайба 6.65Г	2	
17		Шайба С6x1,4	2	
18		Болт М 6x25	2	
19	240.26.00.00.001	Крышка	2	
20		Шайба 6.65Г	2	
21		Болт М 6x16	2	
22		Шайба 5.65Г	4	
23		Гайка М5	4	
24		Фонарь передний ПФ130 - АБ	2	
25	200.09.00.00.003	Вкладыш	2	
26	724.09.02.00.000	Жгут передний	1	

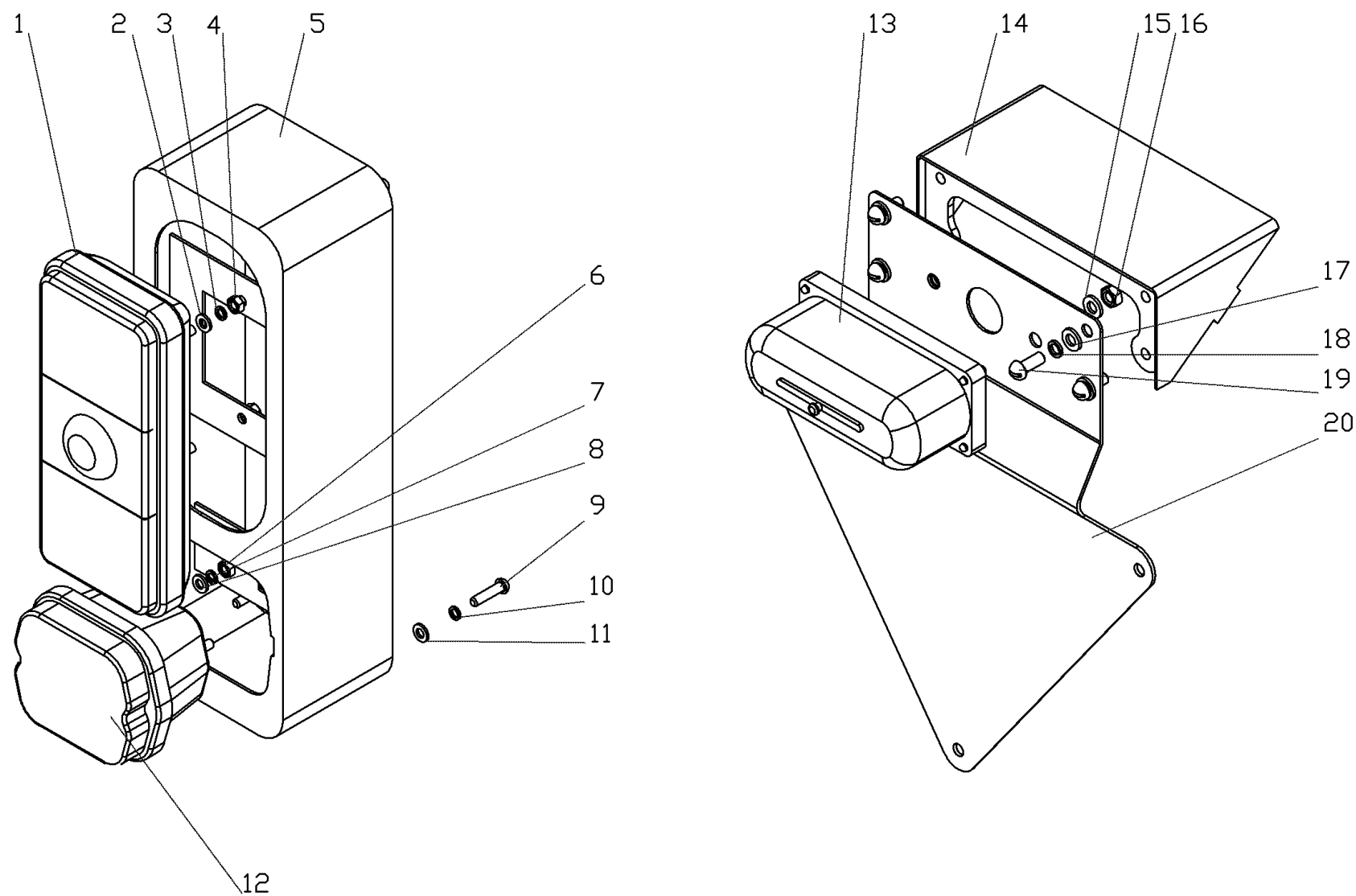


Рис.40.20 Установка задних осветительных приборов

Рис. 40.20 Установка задних осветительных приборов

<b>№ позиции на рисунке</b>	<b>ОБОЗНАЧЕНИЕ</b>	<b>НАИМЕНОВАНИЕ</b>	<b>Кол-во на одну сборочную ед.</b>	<b>Примечание</b>
1	2	3	4	5
<b>1</b>		Фонарь задний ФП132 АБ-05	1	
<b>2</b>		Шайба С6х1,4	2	
<b>3</b>		Шайба 6.65Г	2	
<b>4</b>		Гайка М6	2	
<b>5</b>	257.50.00.00.000	Кожух	1	
<b>6</b>		Гайка М6	2	
<b>7</b>		Шайба 6.65Г	2	
<b>8</b>		Шайба С6х1,4	2	
<b>9</b>		Винт В.М 6х25	4	
<b>10</b>		Шайба 6.65Г	4	
<b>11</b>		Шайба С6х1,4	4	
<b>12</b>		Фонарь заднего хода ФП135-Г	1	
<b>13</b>		Фонарь освещения номерного знака ФП134Б	1	
<b>14</b>	721.25.07.01.000	Кожух	1	
<b>15</b>		Шайба С6х1,4	2	
<b>16</b>		Гайка М6	2	
<b>17</b>		Шайба С6	4	
<b>18</b>		Шайба 6.65Г	4	
<b>19</b>		Винт В.М 6х16	4	
<b>20</b>	721.25.00.00.022	Кронштейн	1	

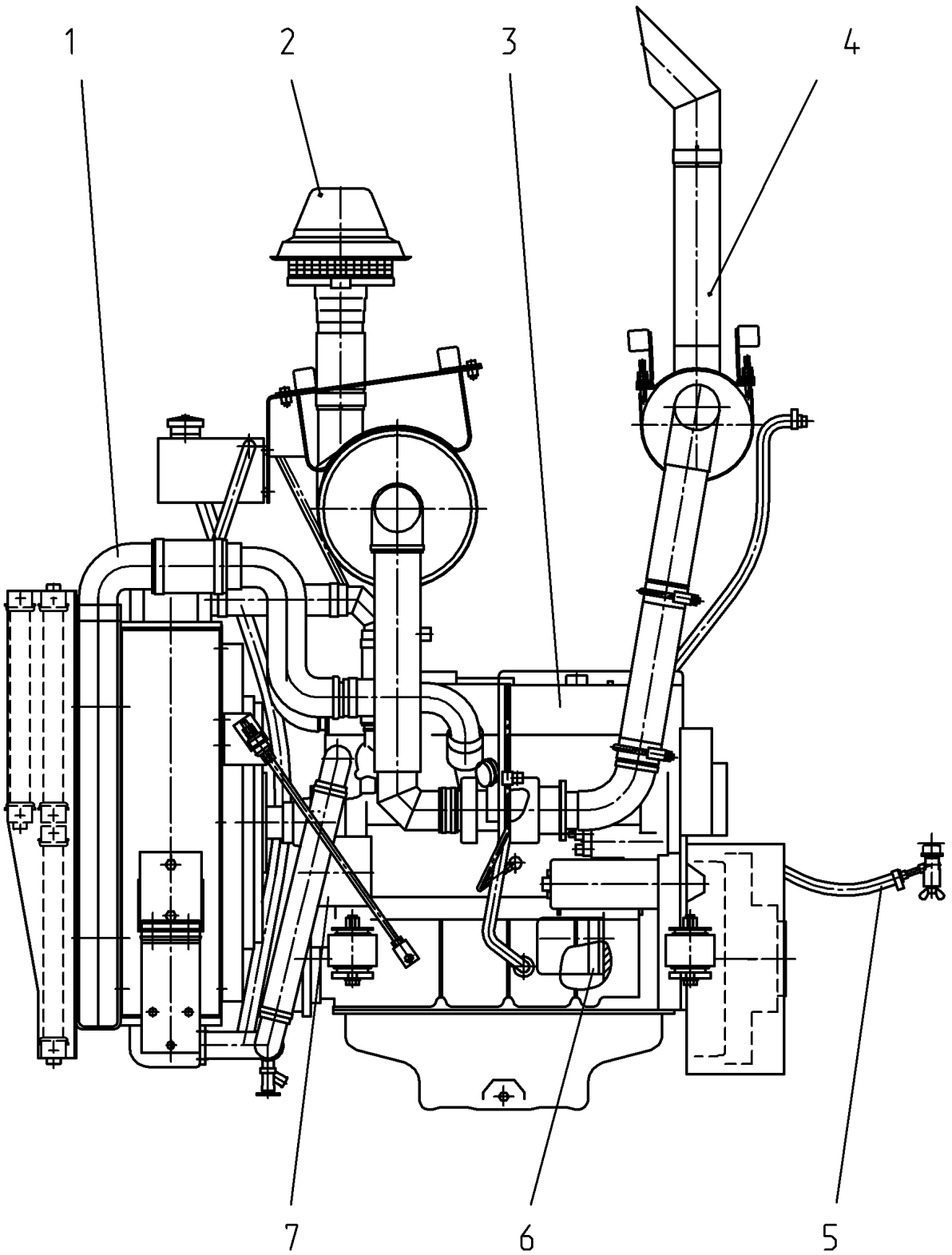


Рис. 41 Установка силовая 724.02..00.00.000

Рис. 41 Установка силовая 724.02.00.00.000

<b>№ поз. на рис.</b>	<b>ОБОЗНАЧЕНИЕ</b>	<b>НАИМЕНОВАНИЕ</b>	<b>Кол-во на одну машину</b>	<b>Примечание</b>
<b>1</b>	<b>2</b>	<b>3</b>	<b>4</b>	<b>5</b>
1	724.02.02.00.000	Система охлаждения	1	
2	724.02.04.00.000	Установка воздухоочистителя	1	
3	724.02.01.00.000	Установка двигателя	1	
4	724.02.03.00.000	Установка глушителя	1	
5	724.02.05.00.000	Система питания	1	
6	724.02.06.00.000	Установка генератора	1	
7	724.02.07.00.000	Установка насоса	1	

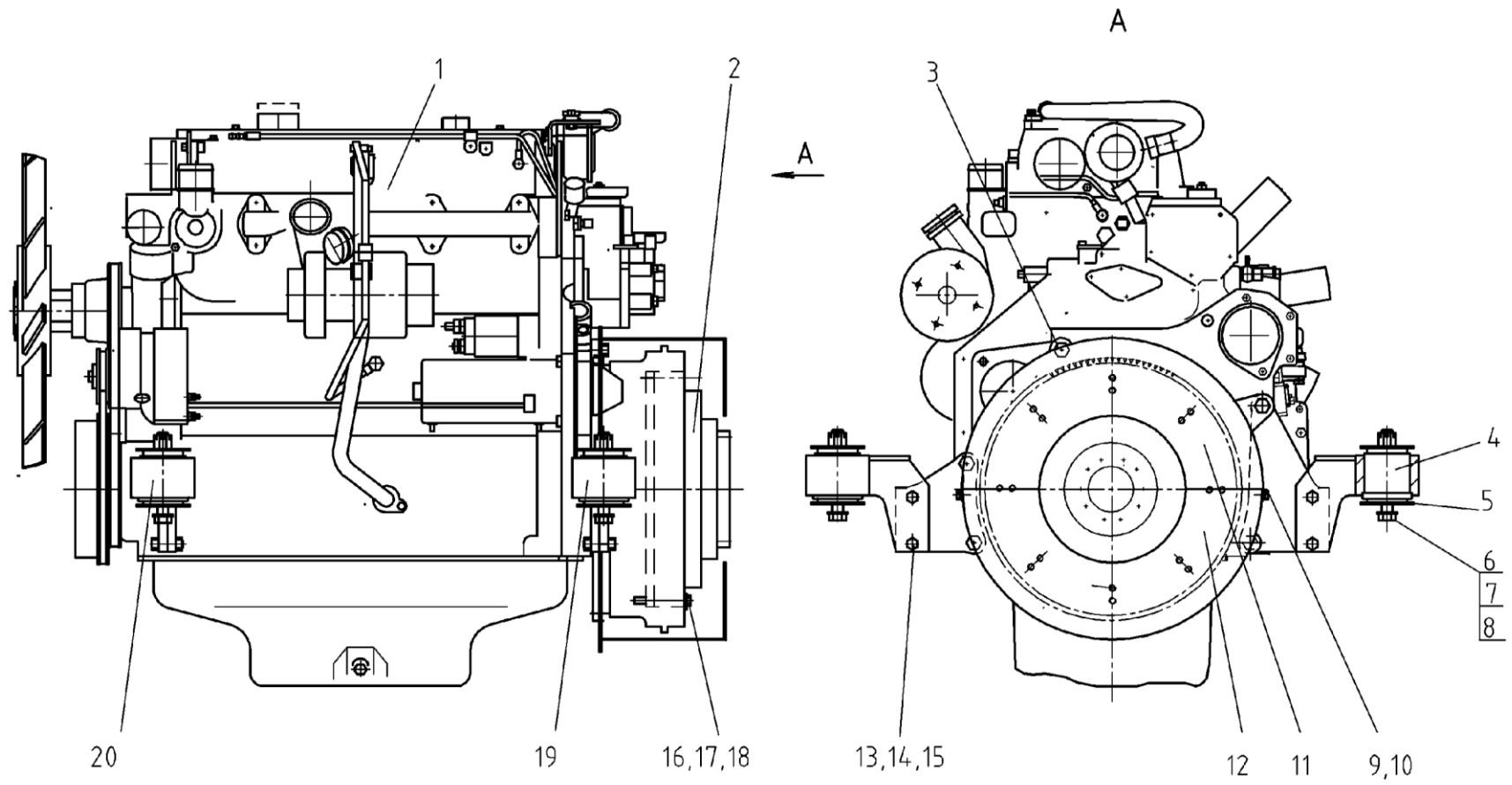


Рис. 42 Установка двигателя 724.02.01.00.000



Рис. 42 Установка двигателя 724.02.01.00.000

№ поз. на рис.	ОБОЗНАЧЕНИЕ	НАИМЕНОВАНИЕ	Кол-во на одну машину	Примечание
1	2	3	4	5
1		Двигатель DEUTZ AG BF4M1013FC	1	
2		Муфта эластичная CENTAFLEX Series R CF-RV-216-011-61483-HR	1	
3		Болт М16х80	1	
4	200.16.00.01.000	Амортизатор	4	
5	200.16.00.00.001	Шайба	8	
6	225.02.05.00.007	Болт	4	
7	200.08.00.00.053	Шайба	4	
8		Гайка М16	4	
9	724.02.01.01.100	Кожух	1	
10	724.02.01.01.200	Кожух	1	
11		Болт М8х16	4	
12		Шайба 8.65Г	4	
13		Болт М12х50.88.40Х	2	
14		Гайка М12	2	
15		Шайба 12.65Г	10	
16	724.02.01.00.001	Болт	8	
17	283.02.01.00.008	Шайба стопорная	2	
18	724.02.01.00.002	Шайба стопорная	2	
19	724.02.01.02.000	Опора	2	
20	724.02.01.03.000	Опора	2	

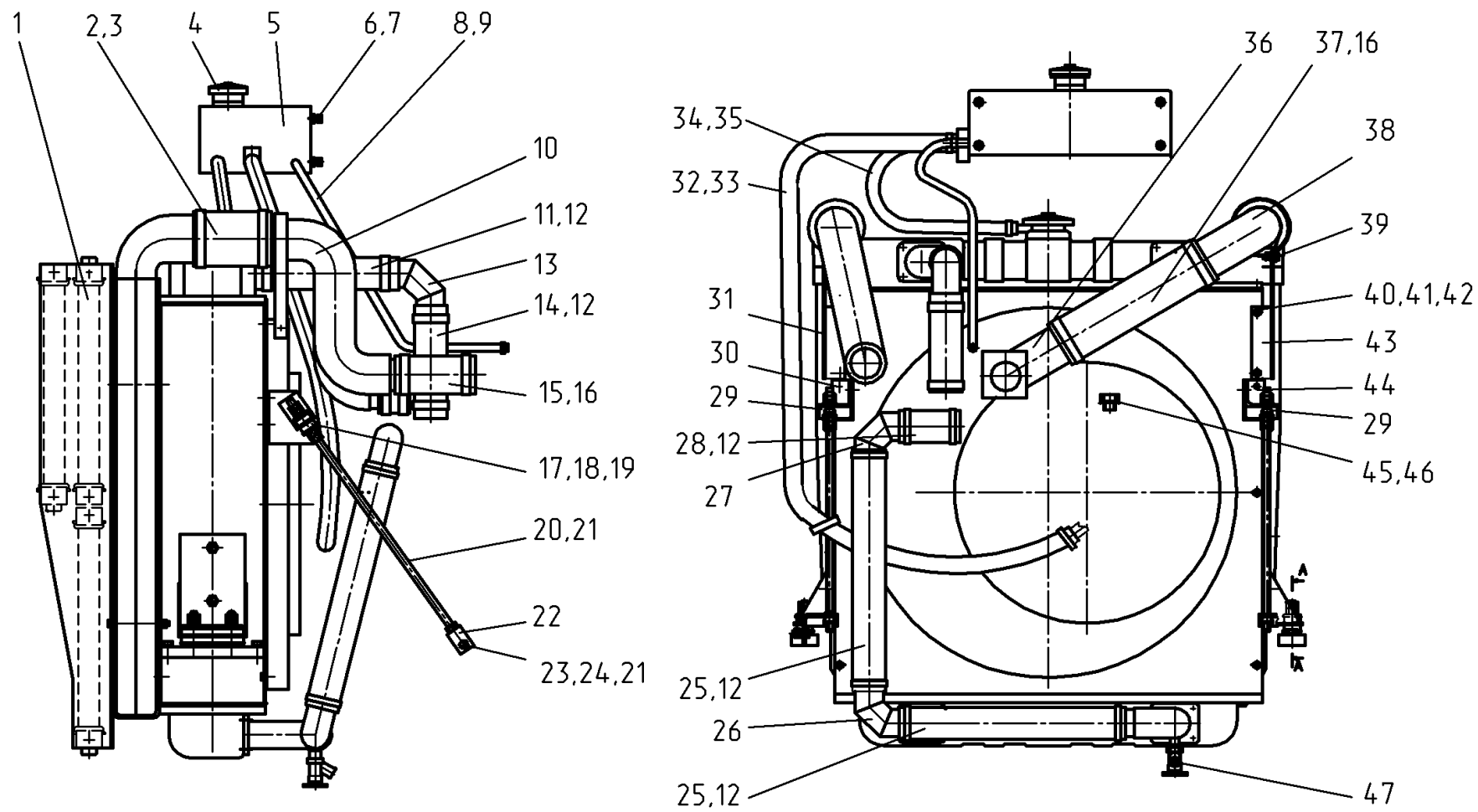


Рис. 43.1 Система охлаждения 724.02.02.00.000

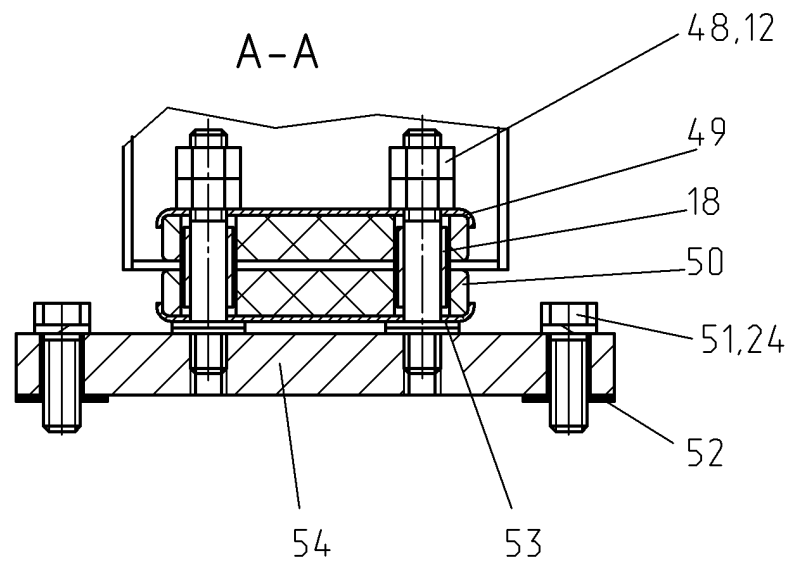


Рисунок 43.2 Система охлаждения 724.02.02.00.000

Рис. 43 Система охлаждения 724.02.02.00.000

№ поз. на рис.	ОБОЗНАЧЕНИЕ	НАИМЕНОВАНИЕ	Кол-во на одну машину	Примечание
1	2	3	4	5
1	724.02.02.01.000	Блок радиаторов	1	
2	724.02.02.00.009	Рукав 90x104 L=160	2	
3		Хомут червячный 90-110	4	
4	A2101270-1	Пробка	1	
5	724.02.02.02.000	Бачок расширительный	1	
6		Болт М8x16	4	
7		Шайба 8.65Г	14	
8	724.02.02.00.006	Рукав 6-14 L=700	1	
9		Хомут червячный 10-16	2	
10	724.02.02.04.000	Патрубок	1	
11	724.02.02.00.012	Рукав 50-61 L=310	1	
12		Хомут червячный 50-70	10	
13	724.02.02.06.000	Патрубок	1	
14	724.02.02.00.011	Рукав 50-61 L=170	1	
15	724.02.02.00.015	Рукав 70x82,5 L=200	1	
16		Хомут червячный 80-100	4	
17	225.02.00.00.001	Прокладка	4	
18	225.02.00.00.002	Втулка	6	
19	225.02.00.00.003	Чашка	4	
20	257.02.02.00.001	Стяжка	2	
21		Гайка М12	26	
22	257.02.02.00.009	Уголок	2	
23		Болт М12x30	4	
24		Шайба 12.65Г	4	
25	724.02.02.00.013	Рукав 50-61 L=480	2	
26	724.02.02.00.300	Патрубок	1	
27	724.02.02.00.200	Патрубок	1	
28		Рукав 50-61 L=170	1	
29	257.02.02.00.015	Уголок	2	
30	257.02.02.00.014	Кронштейн	1	
31	724.02.02.00.003	Кронштейн	1	
32	724.02.02.00.008	Рукав 20-29 L=1500	1	
33		Хомут червячный 20-32	2	
34	724.02.02.00.007	Рукав 14x23 L=600	1	
35		Хомут червячный 16-27	2	
36	724.02.02.07.000	Патрубок	1	
37	724.02.02.00.017	Рукав 75-87,5 L=320	1	

<b>1</b>	<b>2</b>	<b>3</b>	<b>4</b>	<b>5</b>
38	724.02.02.03.000	Патрубок	1	
39	255.02.01.00.001	Хомут	2	
40		Болт М8х20	10	
41		Гайка М8	10	
42		Шайба С.8х1,4	4	
43	724.02.02.00.003-01	Кронштейн	1	
44	257.02.02.00.014-01	Кронштейн	1	
45	724.02.02.00.018	Переходник	1	
46		Прокладка 27М3 ГОСТ 23358-87	1	
47	450254	Кран сливной в сборе	1	
48		Шпилька М12х65	4	
49	225.02.04.00.003	Накладка	4	
50	225.02.04.00.004	Подушка	4	
51		БолтМ12-40	4	
52	724.02.02.00.019	Прокладка	12	
53		Шайба С.12х2.02	4	
54	724.02.02.00.001	Платик	2	

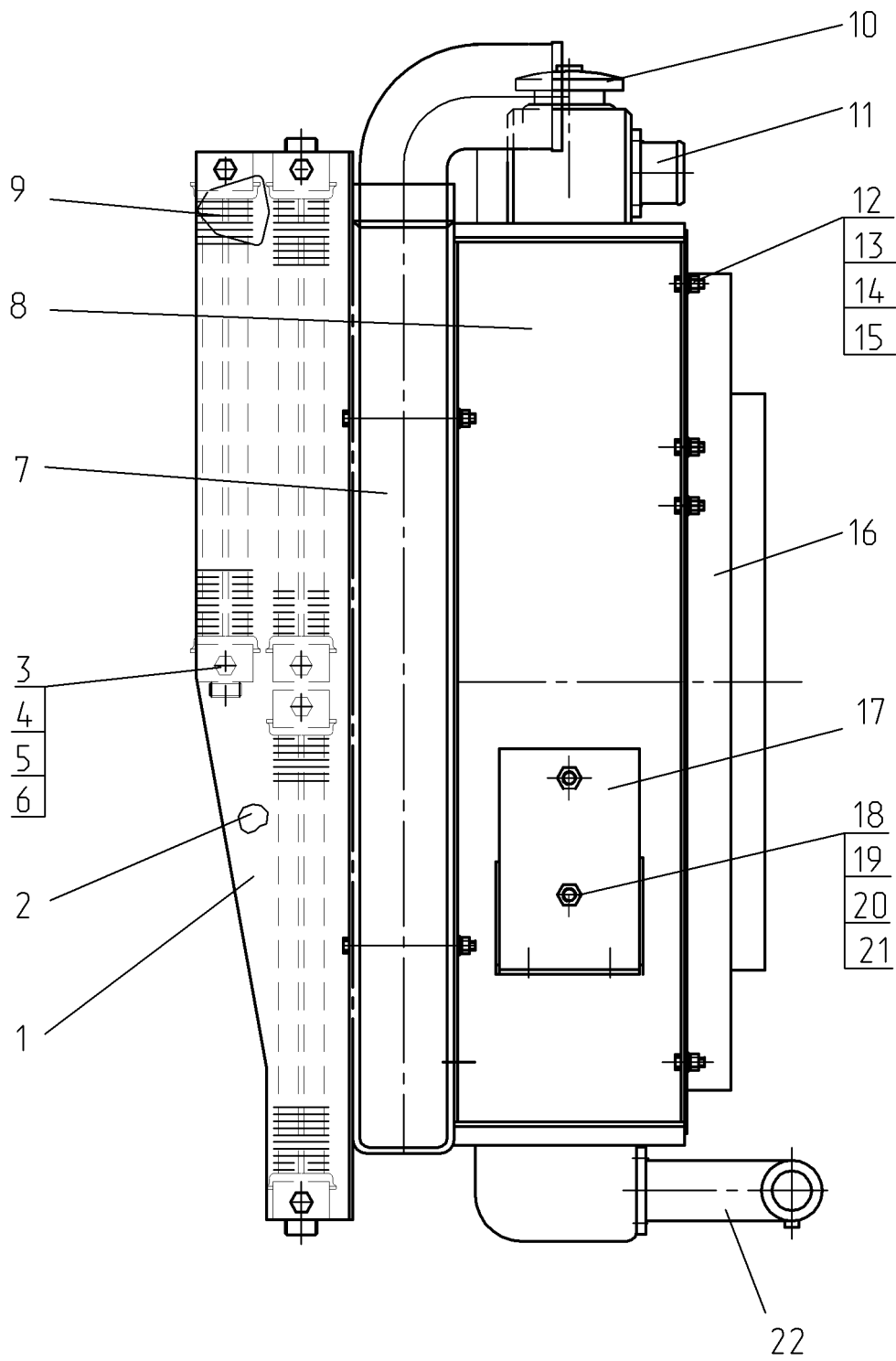


Рис. 44 Блок радиаторов 724.02.02.01.000

Рис. 44 Блок радиаторов 724.02.02.01.000

№ поз. на рис.	ОБОЗНАЧЕНИЕ	НАИМЕНОВАНИЕ	Кол-во на одну машину	Примечание
1	2	3	4	5
1	257.02.02.01.001	Кронштейн	1	
2	257.02.02.01.002	Кронштейн	1	
3		Болт М10х25	12	
4		Гайка М10	12	
5		Шайба 10.65Г	12	
6		ШайбаС.10.02	12	
7	7511 1317 100	Охладитель наддувочного воздуха	1	
8	238.1301.100Б	Радиатор водяной	1	
9	150У.08.000-1	Радиатор масляный	3	
10	283.02.02.00.013	Пробка	1	
11	283.02.02.09.000	Патрубок	1	
12		Болт М8х20	6	
13		Гайка М8	6	
14		Шайба 8.65Г	6	
15		Шайба С.8х1,4	6	
16	724.02.02.01.100	Диффузор	1	
17	724.02.02.01.600	Кронштейн	2	
18		Болт М12х30	4	
19		Гайка М12	4	
20		Шайба 12.65Г	4	
21		ШайбаС.12х2.02	4	
22	724.02.02.01.400	Патрубок	1	

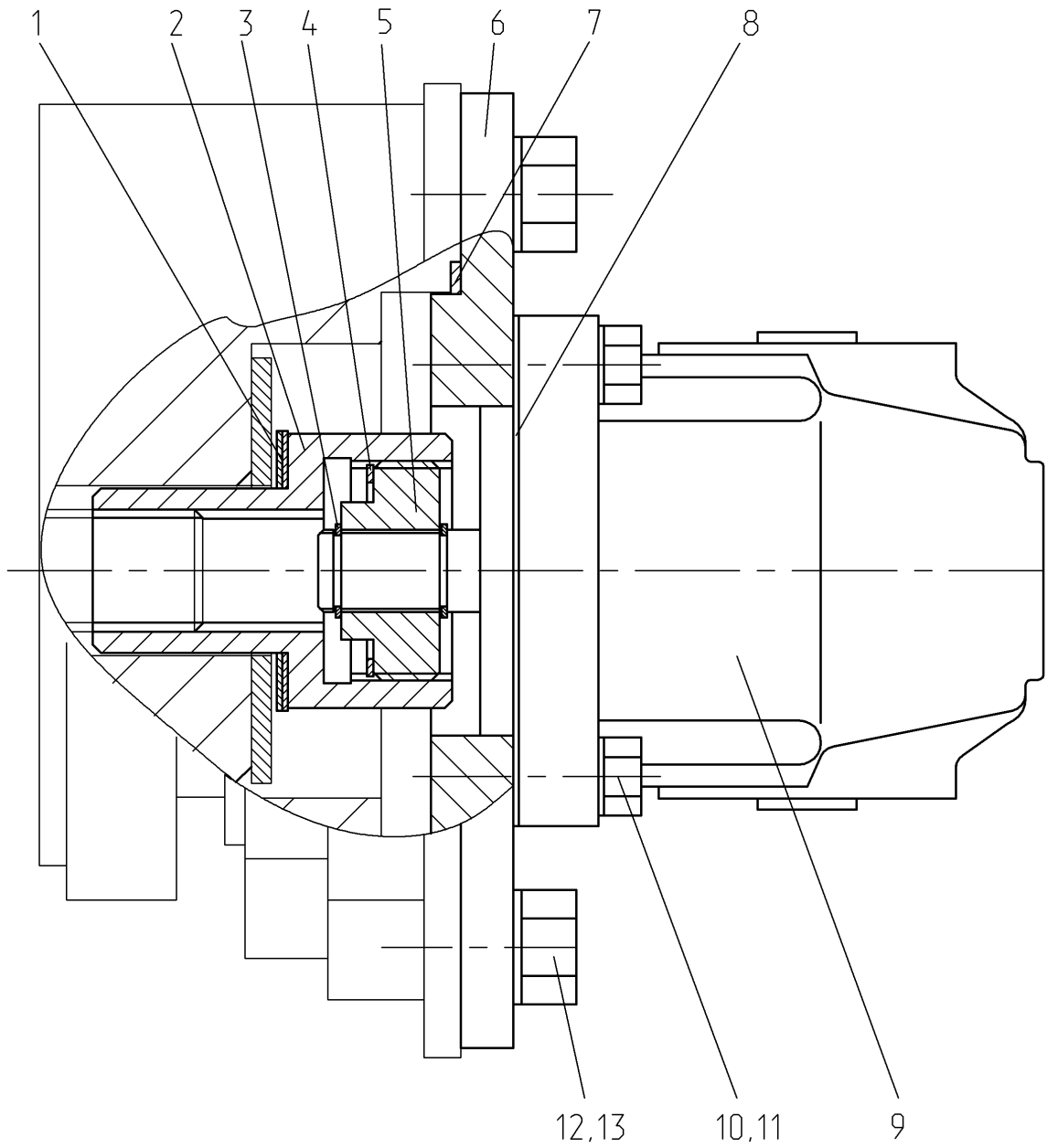


Рис. 45 Установка насоса 724.02.07.00.000



Рис. 45 Установка насоса 724.02.07.00.000

№ поз. на рис.	ОБОЗНАЧЕНИЕ	НАИМЕНОВАНИЕ	Кол-во на одну машину	Примечание
1	2	3	4	5
1	724.02.07.00.005	Кольцо регулировочное	4	
2	724.02.07.00.001	Переходник	1	
3		Кольцо В16	2	
4		Кольцо В36	1	
5	724.02.07.00.004	Втулка	1	
6	724.02.07.00.002	Фланец	1	
7		Кольцо уплотнительное	1	
8	724.02.07.00.006	Прокладка	1	
9		Насос НШ10Д-3Л ГСТУ3-25-180-97	1	
10		Шпилька М8х25	4	
11		Шайба 8.65Г	4	
12		Болт М12х30	4	
13		Шайба 12 65Г	4	

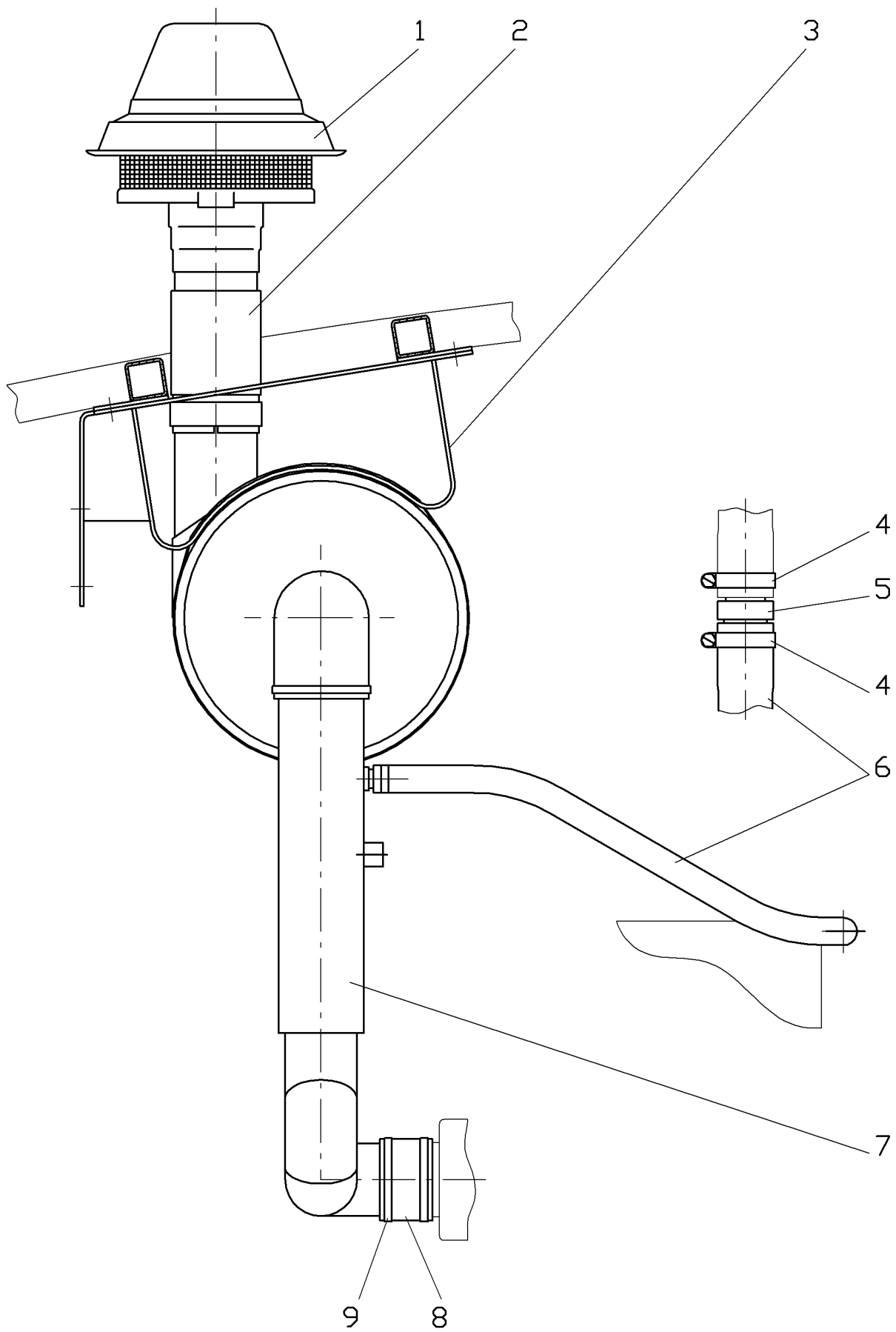


Рис.46.1 Установка воздухоочистителя 724.02.04.00.000-00

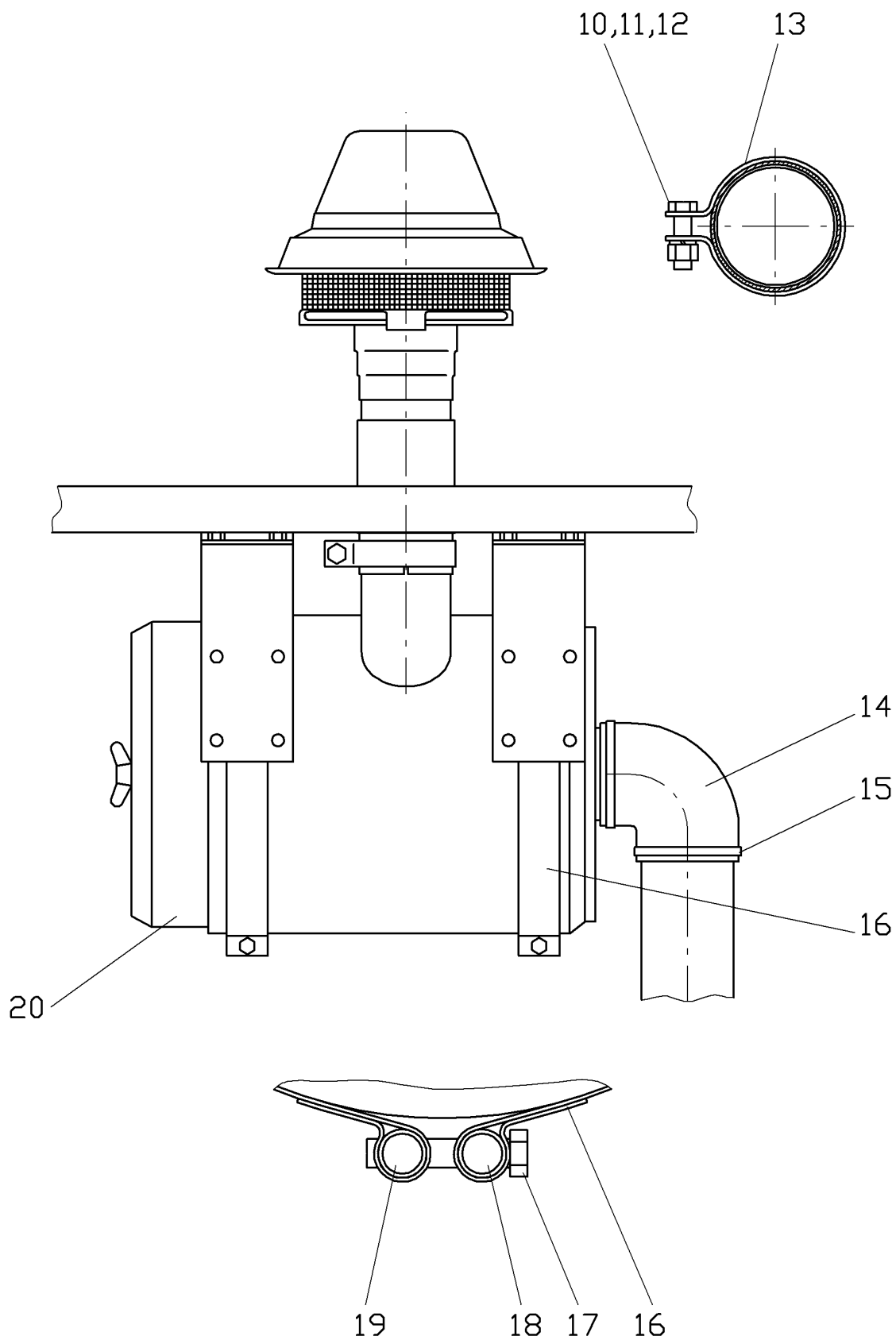


Рис. 46.2 Установка воздухоочистителя 724.02.04.00.000-00

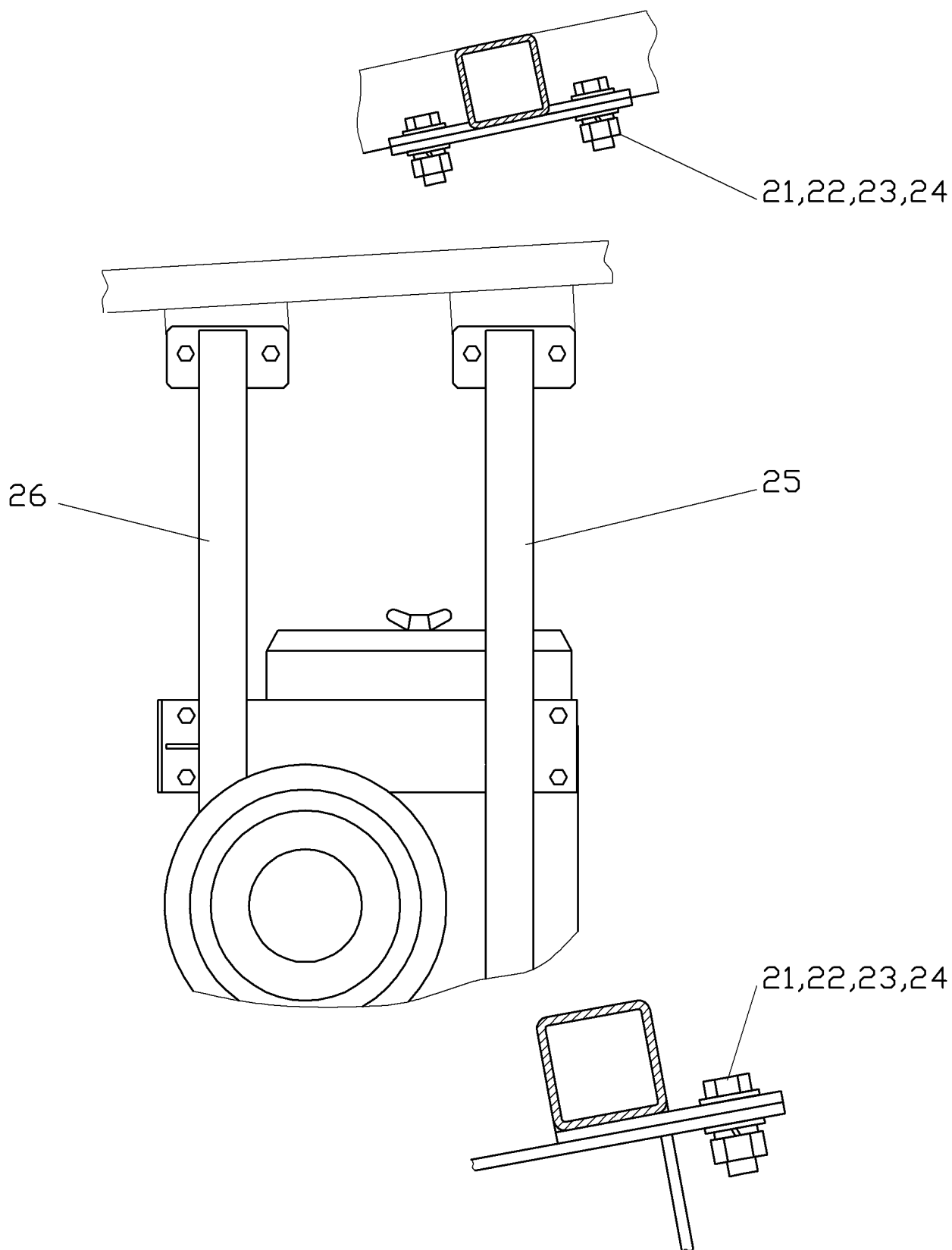


Рис. 46.3 Установка воздухоочистителя 724.02.04.00.000-00

Рис. 46 Установка воздухоочистителя 724.02.04.00.000-00

№ позиции на рисунке	ОБОЗНАЧЕНИЕ	НАИМЕНОВАНИЕ	Кол-во на одну машину	Примечание
1		Моноциклон А53.21.000-02	1	
2	724.02.04.00.002	Труба	1	
3	724.02.04.02.000	Опора	2	
4		Хомут червячный "NORMA" 20-32	3	
5	724.02.04.00.003	Вставка	1	
6	724.02.04.00.004	Рукав 20x29	1	
7	724.02.04.03.000	Колено	1	
8	724.02.04.00.001	Рукав 75x87,5	1	
9		Хомут червячный "NORMA" 80-100	2	
10		Болт М12-6gx50.58.016	2	
11		Гайка М12-6Н.5.016	1	
12		Шайба 12 65Г 06	1	
13	286.02.03.00.002	Хомут	1	
14		Патрубок 260-110.9009-А	1	
15		Хомут червячный "NORMA" 90-110	2	
16	286.02.03.00.004	Лента стяжная	2	
17		Болт М10-6gx50.58.016	2	
18	286.02.03.00.005	Ось	2	
19	286.02.03.00.006	Ось	2	
20		Воздухоочиститель 260-110.90015	1	
21		Болт М10-6gx30.58.016	16	
22		Гайка М10-6Н.5.016	16	
23		Шайба 10 65Г 06	16	
24		Шайба С.10.02.Ст3кп.06	32	
25	724.02.04.01.000-01	Балка	1	
26	724.02.04.01.000	Балка	1	

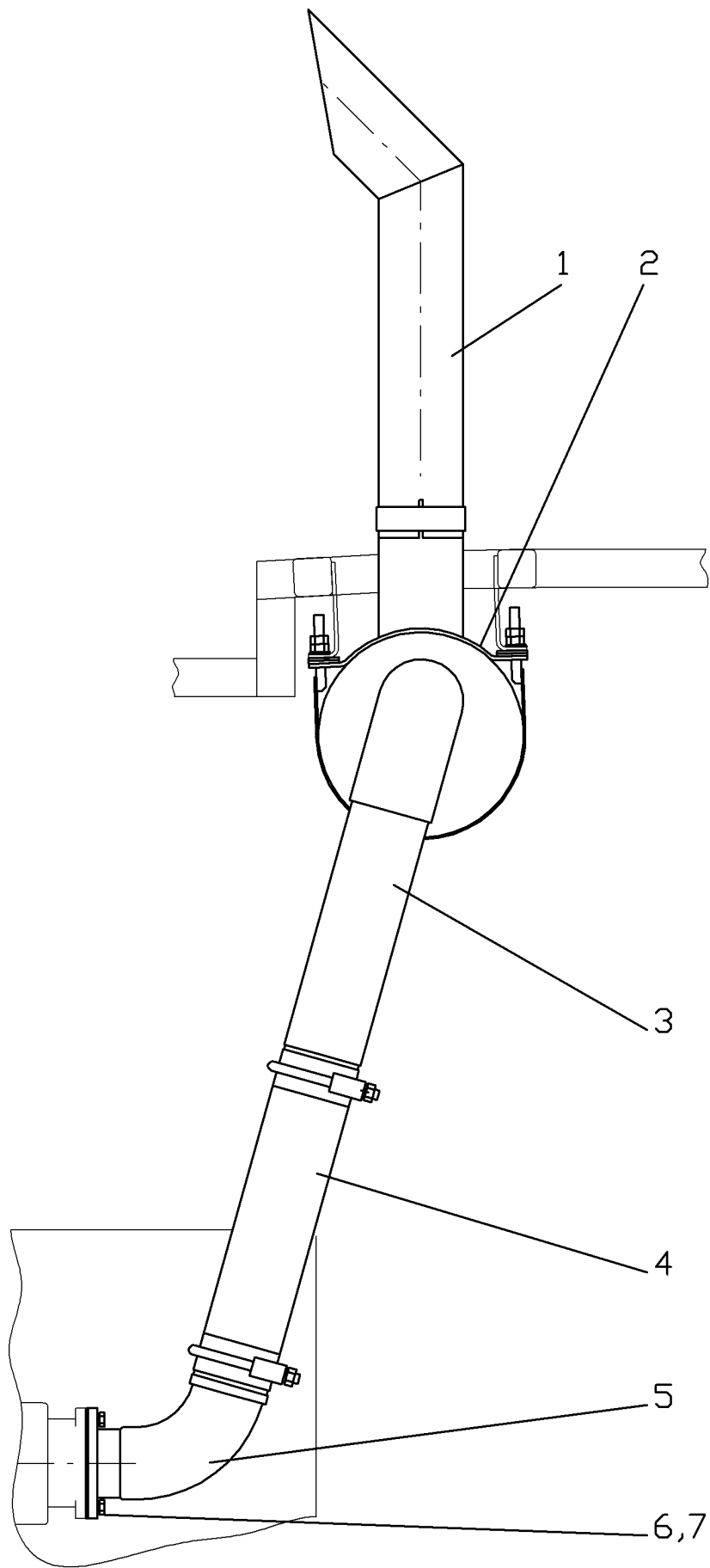


Рис. 47.1 Установка глушителя 724.02.03.00.000

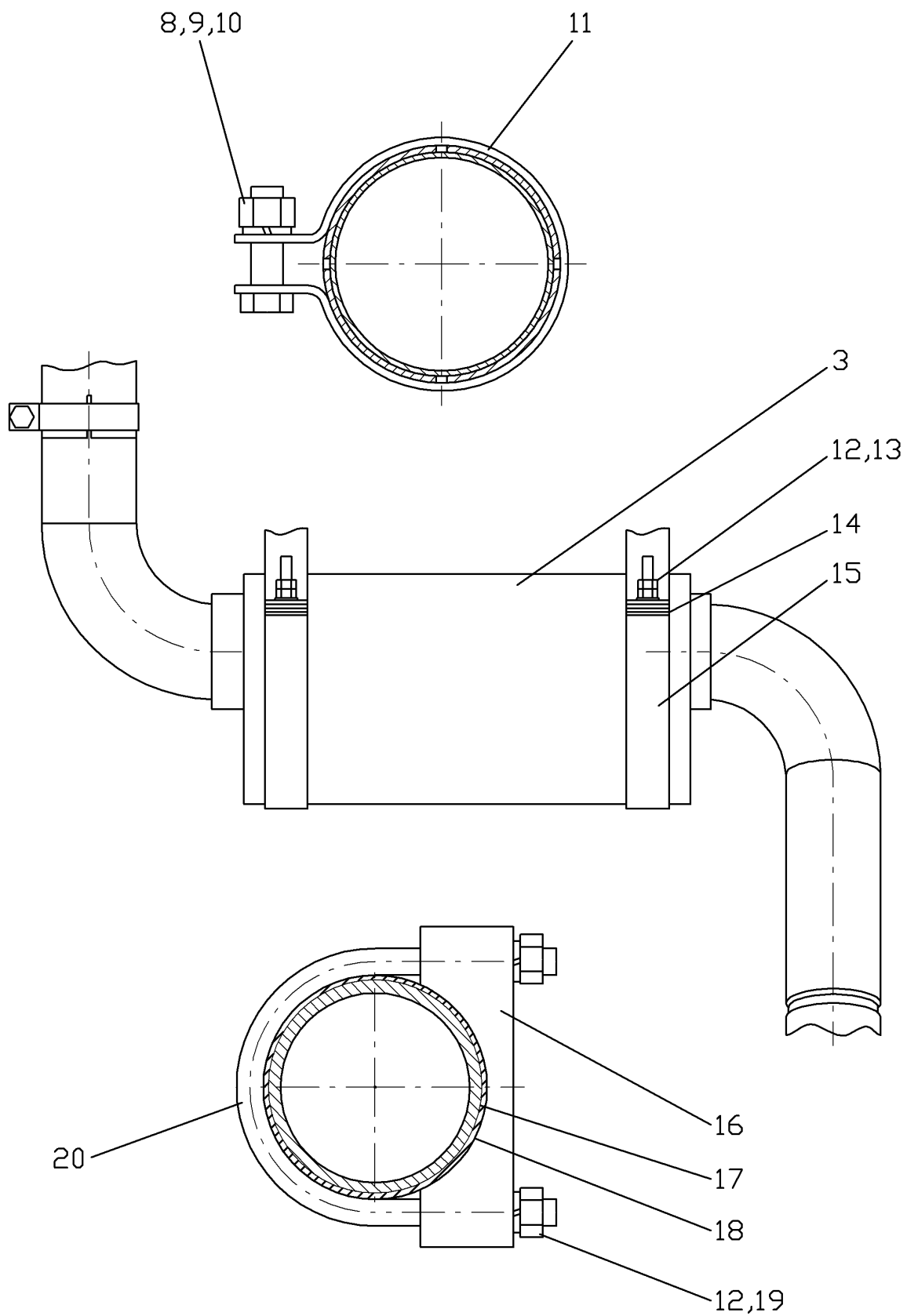


Рис. 47.2 Установка глушителя 724.02.03.00.000

Рис. 47 Установка глушителя 724.02.03.00.000

№ позиции на рисунке	ОБОЗНАЧЕНИЕ	НАИМЕНОВАНИЕ	Кол-во на одну машину	Примечание
1	257.02.03.09.000	Труба съемная	1	
2	724.02.03.00.005	Скоба	2	
3	724.02.03.01.000	Глушитель	1	
4	250.02.04.00.005-01	Вставка	1	
5	724.02.03.02.000	Патрубок выходной	1	
6	724.02.03.00.004	Болт	4	
7		Шайба 8 65Г 06	4	
8		Болт М12-6gx40.109.40Х.016	1	
9		Гайка М12-6Н.5.016	1	
10		Шайба 12 65Г 06	1	
11	286.02.03.00.002	Хомут	1	
12		Гайка М10-6Н.5.016	12	
13		Шайба С.10.02.Ст3кп.06	4	
14	257.02.03.00.007	Прокладка	16	
15	724.02.03.04.000	Лента стяжная	2	
16	271.02.00.00.003	Хомут	2	
17	724.02.03.00.003	Прокладка	4	
18	724.02.03.00.002	Прокладка	4	
19		Шайба 10 65Г 06	4	
20	271.02.00.00.002	Скоба	2	



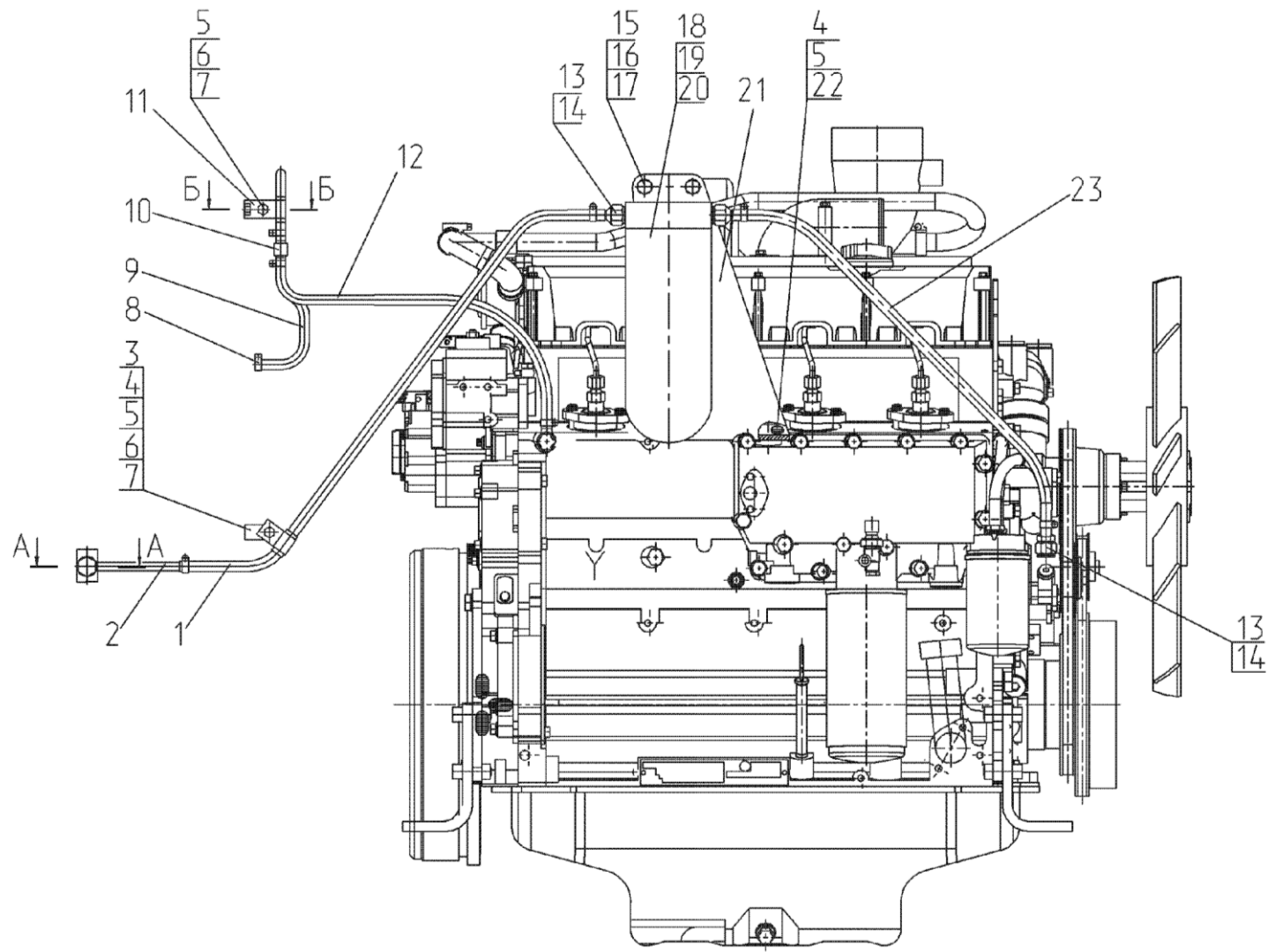


Рис. 48.1 Система питания 724.02.05.00.000

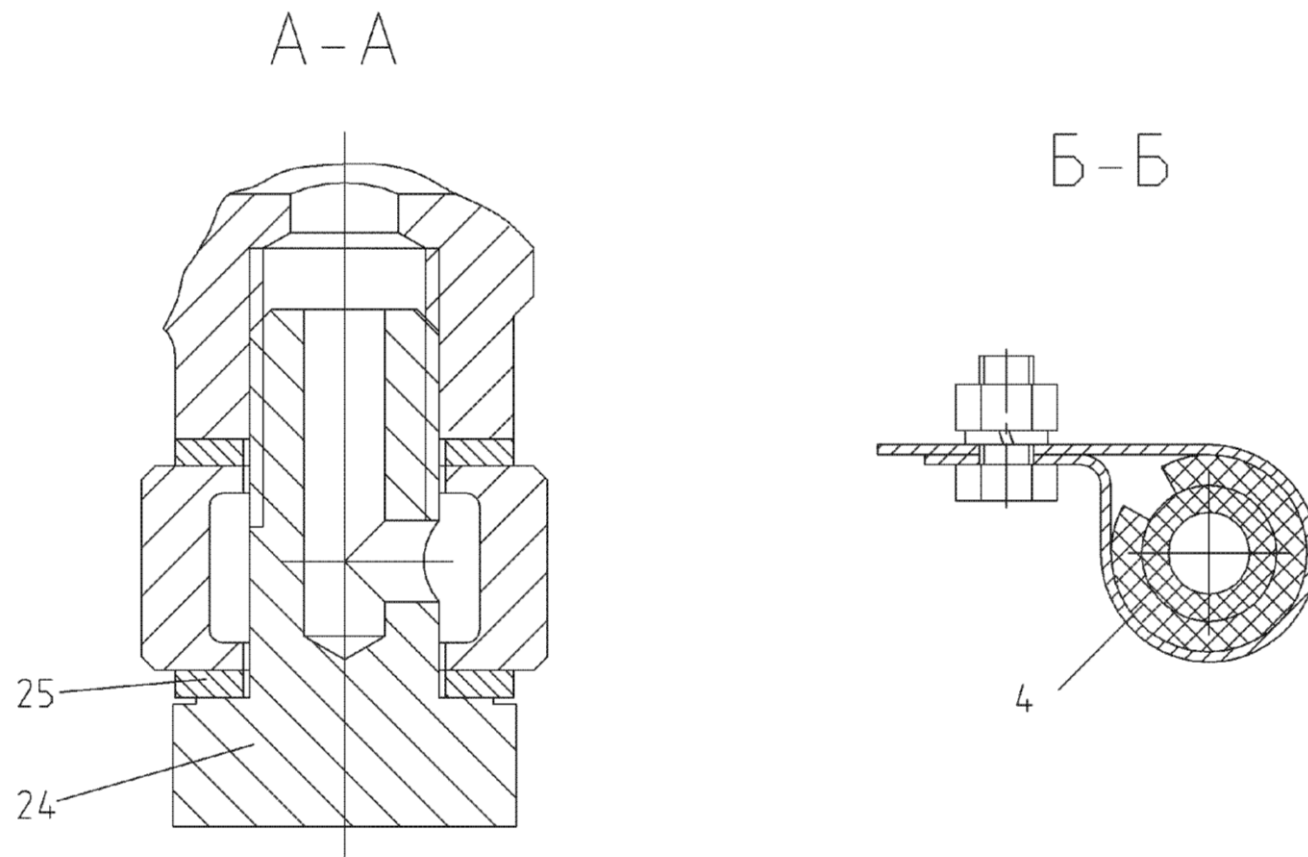


Рис.48.2 Система питания 724.02.05.00.000

Рис. 48 Система питания 724.02.05.00.000

№ позиции на рисунке	ОБОЗНАЧЕНИЕ	НАИМЕНОВАНИЕ	Кол-во на одну машину	Примечание
1	724.02.05.00.012	Рукав Рукав 12x20-1,6 L=1500мм	1	
2	250.02.08.02.000	Трубка топливная	1	
3	724.02.05.00.017	Хомут	1	
4	724.02.05.00.014	Прокладка Рукав 18x27-1,6 L=40мм	2	
5		Болт М8-6gx16	4	
6		Гайка М8-6Н	2	
7		Шайба 8.65Г	4	
8		Хомут червячный NP-W1/16-27/9	8	
9	724.02.05.00.011	Рукав Рукав 10x17,5-1 L=700мм	1	
10		Клапан обратный	1	Входит в комплект поставки двигателя
11	724.02.05.00.016	Хомут	1	
12	724.02.05.00.010	Рукав Рукав 10x17,5-1 L=1900мм	1	
13	217.11.01.00.001	Штуцер	3	
14		Прокладка 16М3	3	
15		Болт М10-6gx30	2	
16		Гайка М10-7Н	2	
17		Шайба 10 65Г	2	
18		.Заглушка	2	
19		Кольцо	2	
20		Фильтр грубой очистки	1	
21	724.02.05.01.000	Кронштейн.	1	
22		Шайба С.8.02.Ст3сп	2	
23	724.02.05.00.013	Рукав Рукав 12x20-1,6	1	
24		Болт специальный.	1	
25	200.02.00.00.007	Кольцо	2	

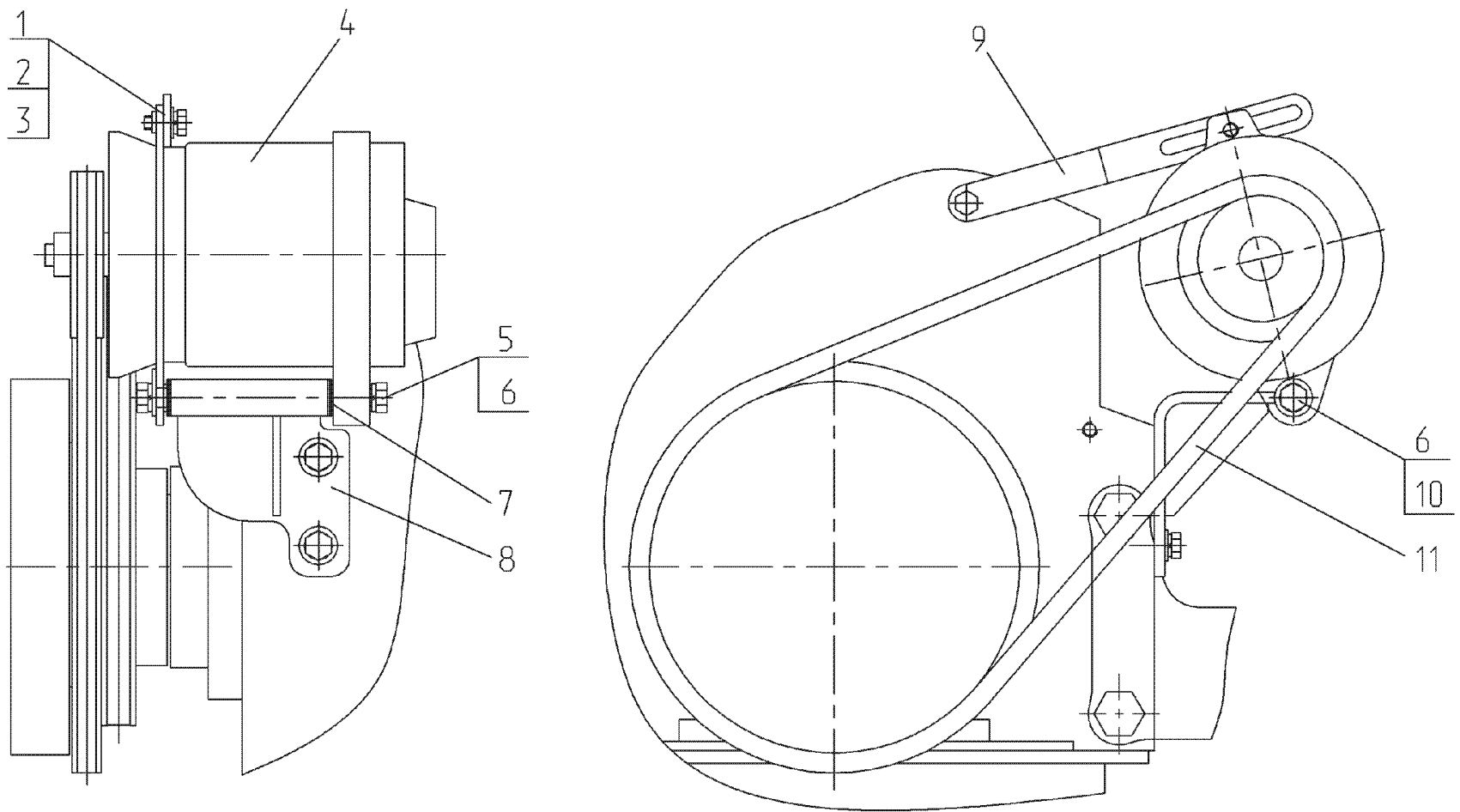


Рис. 49 Установка генератора 724.02.06.00.000

Рис. 49 Установка генератора 724.02.06.00.000

№ позиции на рисунке	ОБОЗНАЧЕНИЕ	НАИМЕНОВАНИЕ	Кол-во на одну машину	Примечание
1		Болт М8-6gx20	4	
2		Шайба 8 65Г	2	
3		Шайба С.8x1,4 02 СтЗкп	3	
4		Генератор Г994 3701-1 ТУ РБ 09429220,014-95	1	
5		Болт М10-6gx45	1	
6		Шайба 10 65Г	2	
7	724.02.06.00.002	Прокладка	6	
8	724.02.06.01.000	Кронштейн	1	
9	724.02.06.00.001	Рычаг	1	
10		Болт М10-6gx30	1	
11		Ремень 1кл.І-11x10-1045	1	

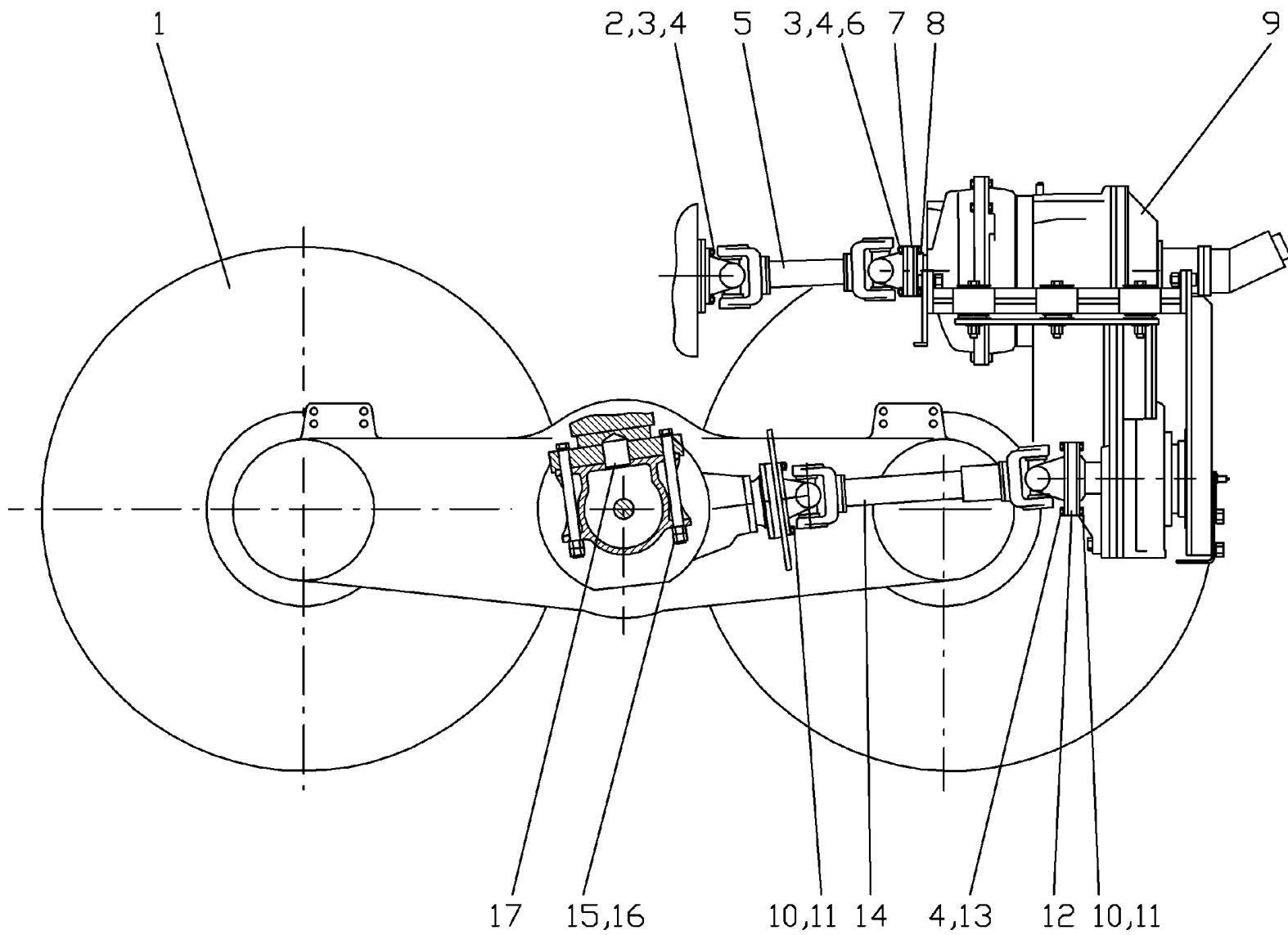


Рис. 50 Трансмиссия 724.03.00.00.000

Рис. 50 Трансмиссия 724.03.00.00.000

№ позиции на рисунке	ОБОЗНАЧЕНИЕ	НАИМЕНОВАНИЕ	Кол-во на одну машину	Примечание
1	723.03.01.00.000	Тележка задняя	1	см. Рис.
2	724.03.00.00.003	Шпилька	8	
3	225.17.00.00.008	Гайка	16	
4		Шайба 10 65Г 06	24	
5	Д3198-4250010	Вал карданный (L = 420 мм)	1	
6	241.17.00.00.003	Шпилька	8	
7	724.03.00.00.002	Переходник	1	
8	257.03.00.00.005	Болт	8	
9	723.03.02.00.000	Установка коробки передач	1	см. Рис.
10		Гайка М12-6Н.8.016	16	
11		Шайба 12 65Г 06	16	
12	723.03.00.00.001	Переходник	1	
13	724.03.00.00.005	Болт	8	
14	724.03.01.00.000	Вал карданный	1	
15		Болт М20х1,5-6gx260.66.06	8	
16		Гайка М20х1,5-6Н.8.45.06	16	
17	723.03.00.00.002	Штифт	1	

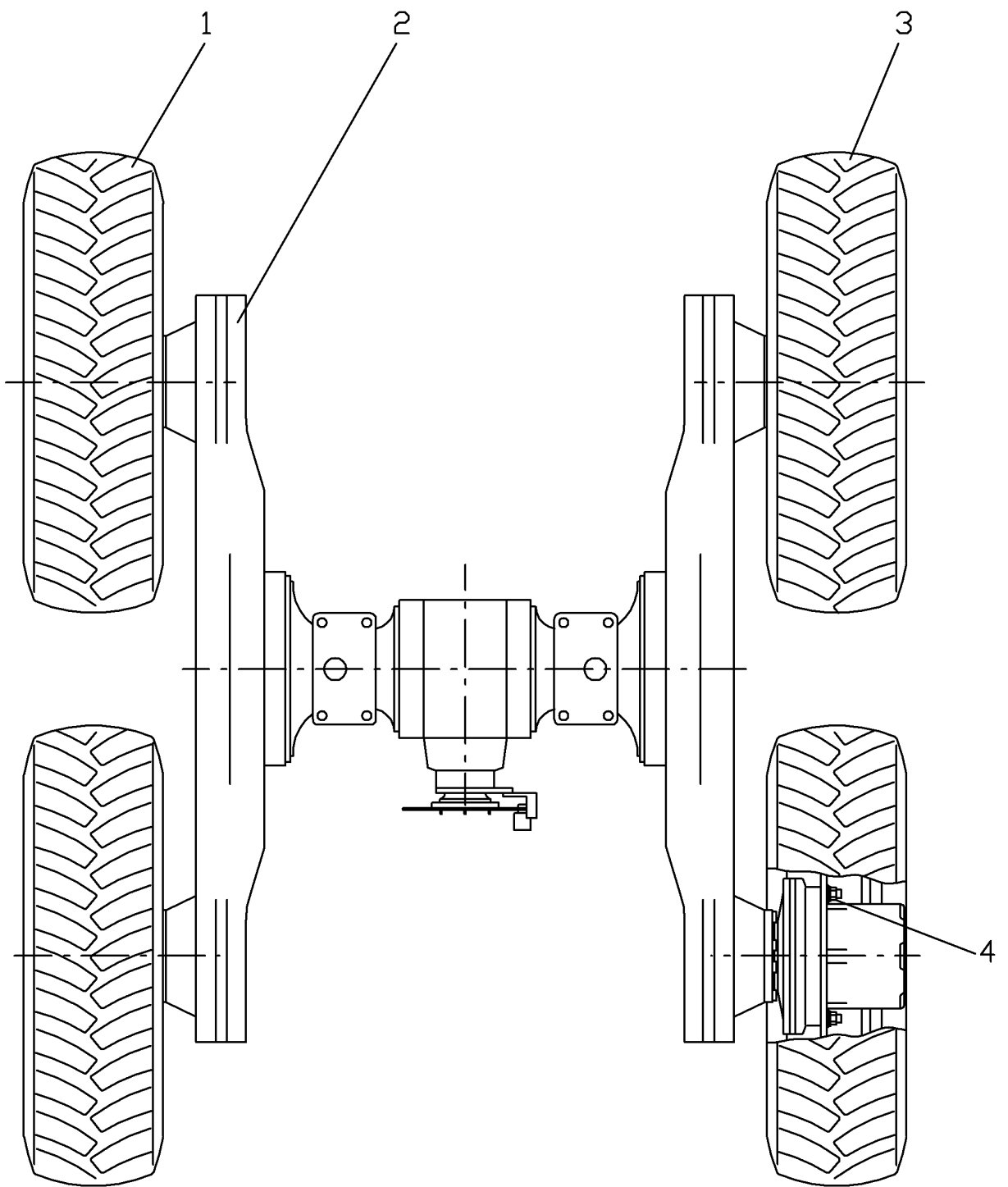


Рис. 51 Тележка задняя 723.03.01.00.000



Рис.51 Тележка задняя 723.03.01.00.000

№ позиции на рисунке	ОБОЗНАЧЕНИЕ	НАИМЕНОВАНИЕ	Кол-во на одну машину	Примечание
1	723.03.01.02.000	Колесо	2	см. Рис.
2		Мост тандемный ТАР 5501.105(Е) Тур: BRA 01	16	
3	723.03.01.01.000	Колесо	2	см. Рис.
4	200118	Гайка колесная М22х1,5	40	

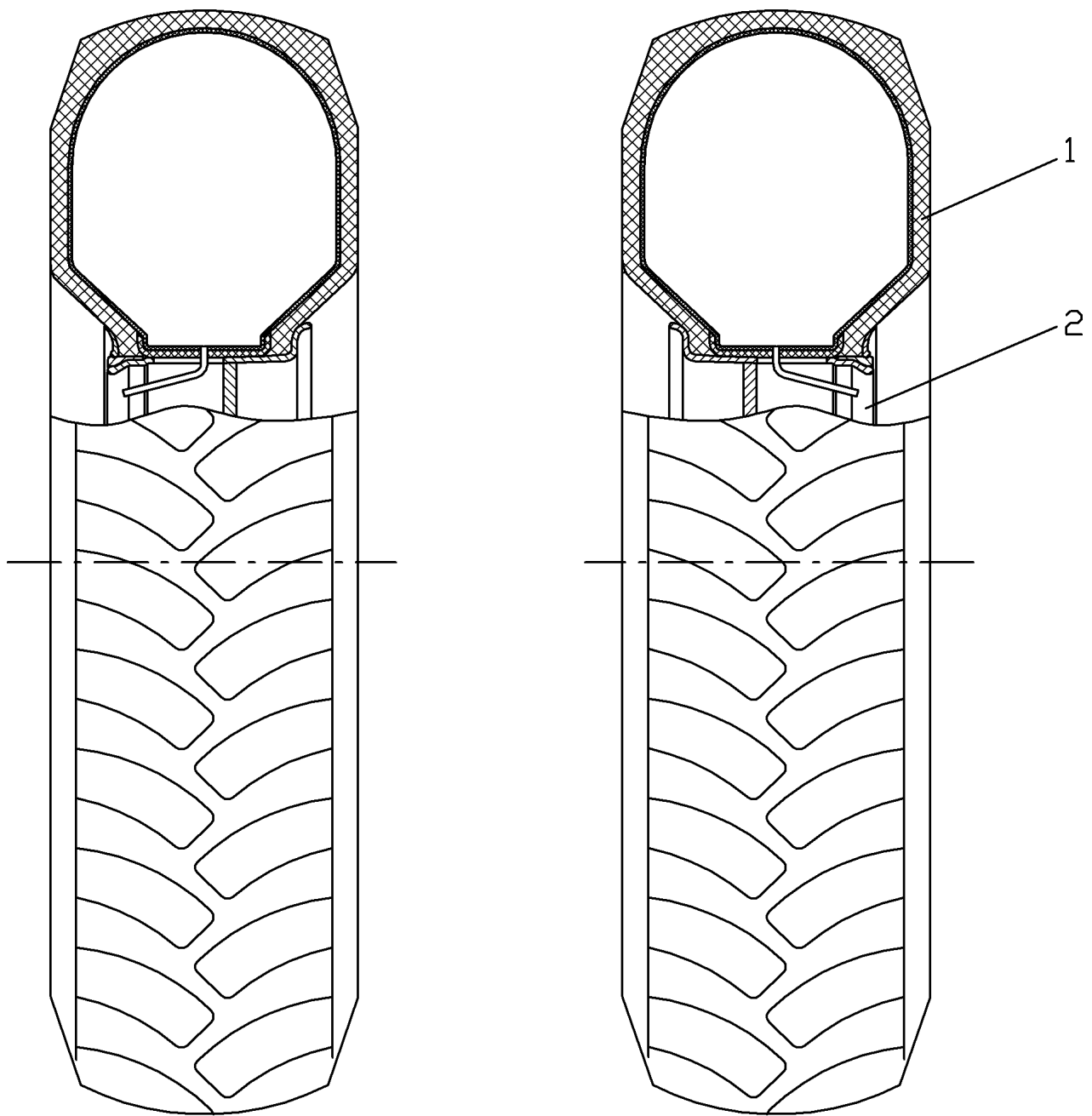


Рис. 52 Колеса 723.03.01.02.000 и 723.03.01.01.000

Рис. 52 Колеса 723.03.01.02.000 и 723.03.01.01.000

№ позиции на рисунке	ОБОЗНАЧЕНИЕ	НАИМЕНОВАНИЕ	Кол-во на одну машину	Примечание
1		Шина 14.00-20 нс 14 модели ОИ-25 (в комплекте с камерой, вентилем РК-5А-145 ОСТ 37.001.215 и ободной лентой 300-508) ТУ 38.604-12-68-92	6	
2	723.03.01.01.100	Колесо дисковое	6	

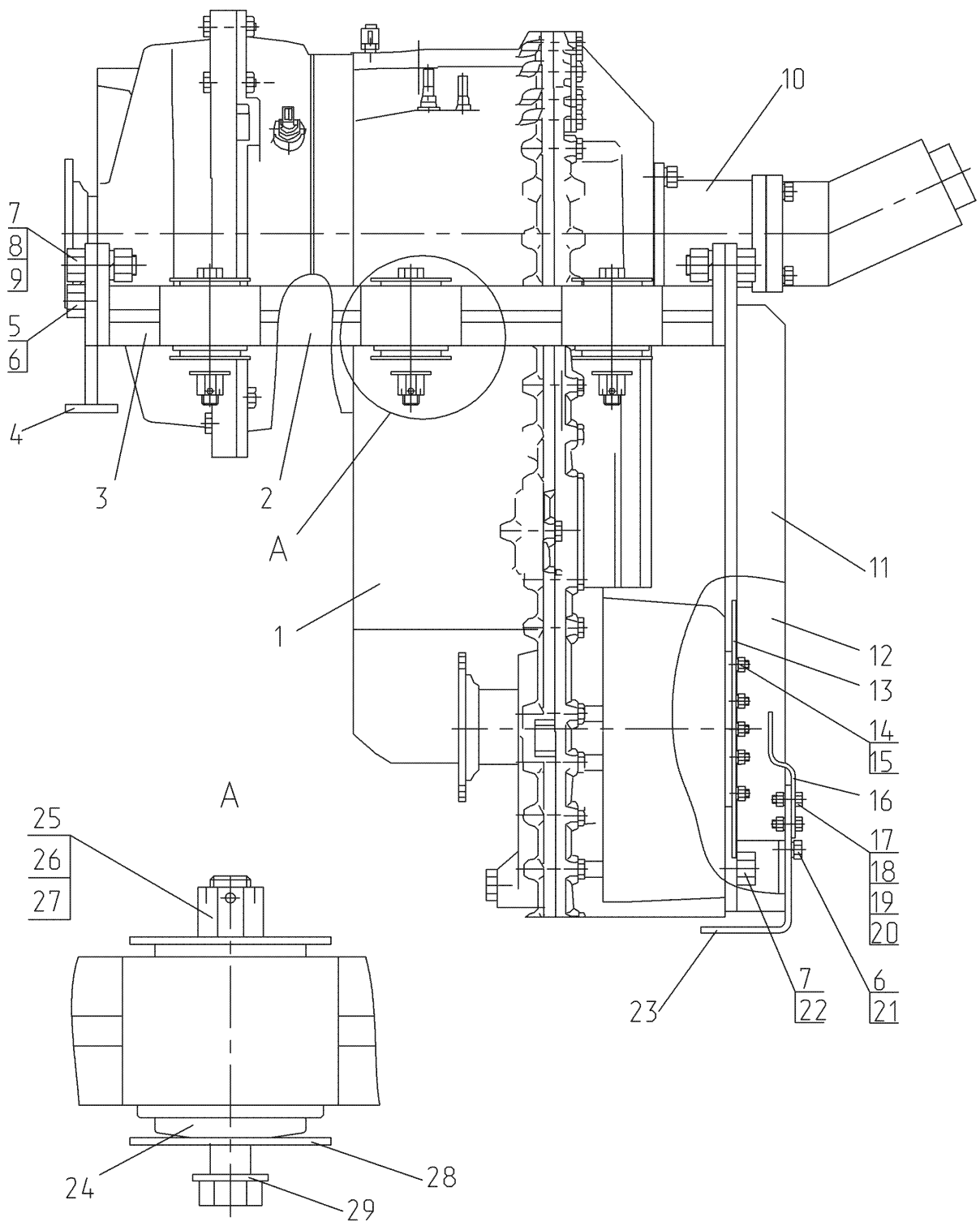


Рис. 53 Установка коробки передач 723.03.02.00.000

Рис. 53 Установка коробки передач 723.03.02.00.000

№ позиции на рисунке	ОБОЗНАЧЕНИЕ	НАИМЕНОВАНИЕ	Кол-во на одну сборочную ед.	Примечание
1	2	3	4	5
1		Коробка передач 6WG-160	1	
2	723.03.02.02.000	Кронштейн	1	
3	723.03.02.02.000-01	Кронштейн	1	
4	723.03.02.01.000	Кронштейн	1	
5		Болт М16-6gx35.40X	4	
6		Шайба 16 65Г	8	
7		Болт М20-6gx50.40X	8	
8		Гайка М20-6Н.5	8	
9		Шайба 20 65Г	12	
10	723.03.02.04.000	Установка насоса	1	
11	723.03.02.03.000-01	Кронштейн	1	
12	723.03.02.03.000	Кронштейн	1	
13	723.03.802.00.004	Диск	1	
14		Гайка М12-6Н.5	8	
15		Шайба 12 65Г	8	
16	723.03.02.00.002	Платик	1	
17		Болт М8-6gx25.58	2	
18		Гайка М8-6Н.5	2	
19		Шайба 8 65Г	2	
20		Шайба С.8.01.Ст3кп	2	
21		Болт М16-6gx30.40X	4	
22		Болт М20-6gx40.40X	4	
23	723.03.02.00.001	Кожух	1	
24	200.16.00.01.000	Амортизатор	6	
25	225.02.05.00.007-80	Болт	6	
26		Гайка М16-6Н.5	6	
27		Шплинт 4x36	6	
28	200.16.00.00.001-80	Шайба	12	
29	200.08.00.00.053-80	Шайба	6	

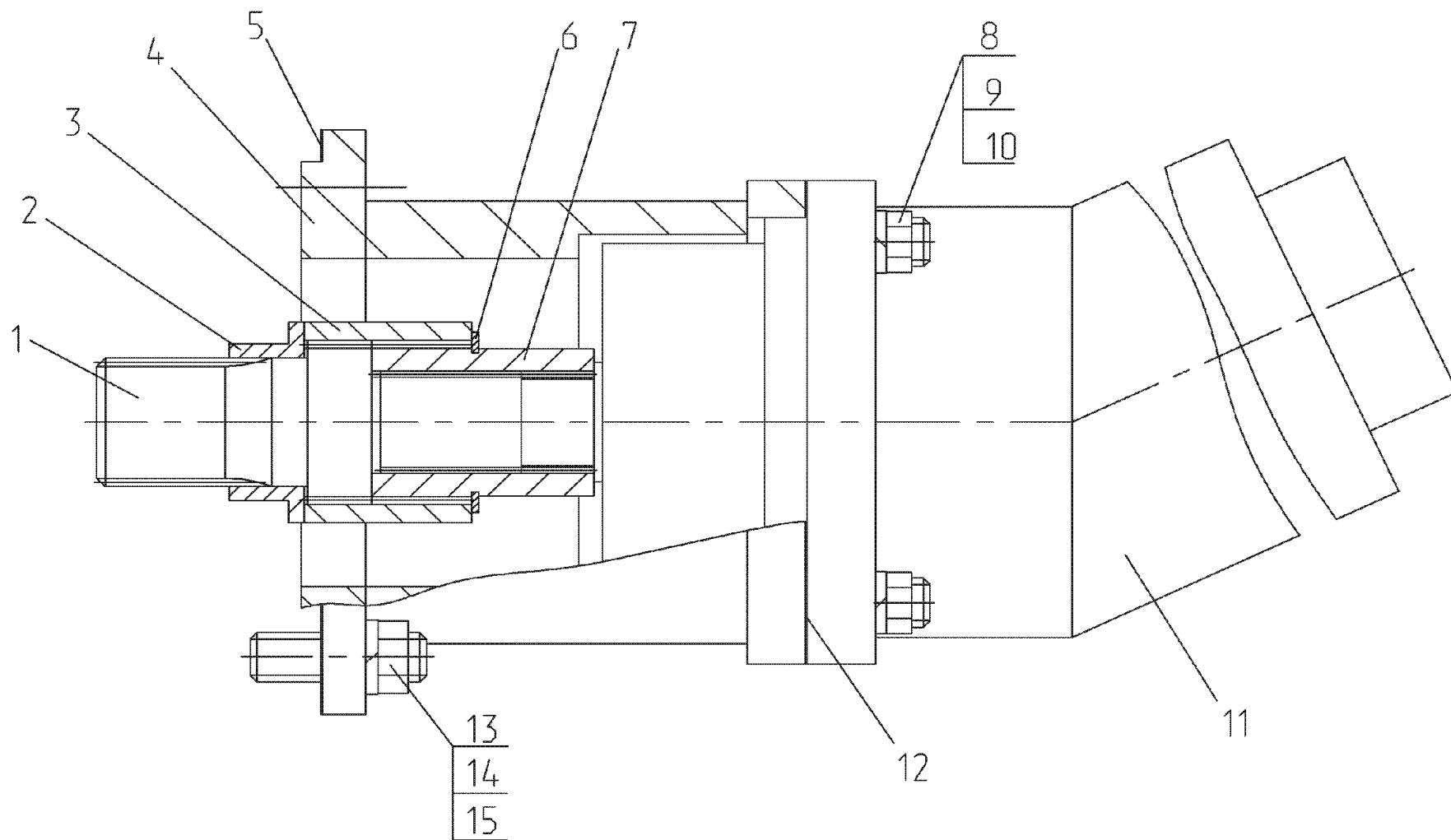


Рис. 53 Установка насоса 723.03.02.04.000

Рис. 53 Установка насоса 723.03.02.04.000

№ позиции на рисунке	ОБОЗНАЧЕНИЕ	НАИМЕНОВАНИЕ	Кол-во на одну машину	Примечание
1	723.03.02.04.001	Валик	1	
2	723.03.02.04.002	Втулка	1	
3	723.03.02.04.003	Втулка	1	
4	723.03.02.04.100	Переходник	1	
5	723.03.02.04.005	Прокладка	1	
6		Кольцо В36	1	
7	723.03.02.04.004	Втулка	1	
8		Гайка М12-6Н.5	4	
9		Шайба 12 65Г	4	
10		Шпилька М10-8gx30	4	
11		Насос аксиально-поршневой 310.2.28.03.05 ТУ22-1.020-100-95	1	
12	723.03.02.04.006	Прокладка	3	
13		Гайка М10-6Н.5	4	
14		Шайба 10 65Г	4	
15		Шпилька М12-8gx30	4	